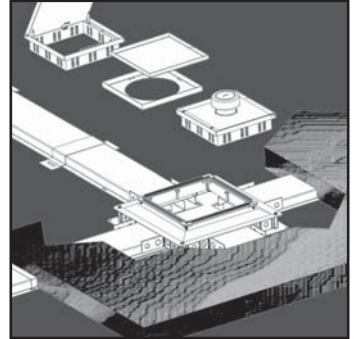
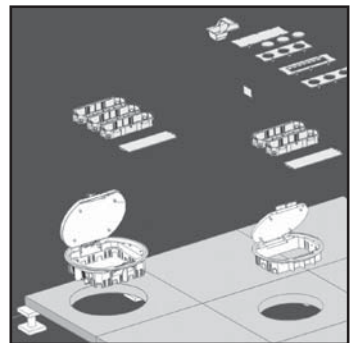


Verzonken vloersystemen
Systèmes de sol noyé

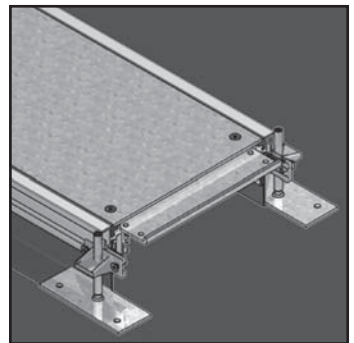


Verhoogde vloersystemen
Systèmes de plancher surélevé

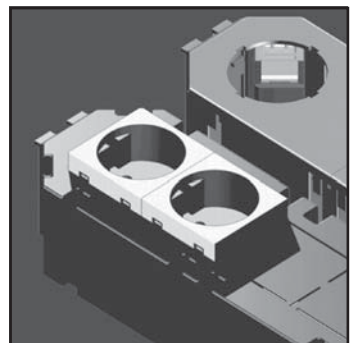


VLOERGOOTSYSTEMEN INSTALLATIONS DE SOL

Open vloerkanalen
Conduit de sol affleurant



Toebehoren
Accessoires



VLOERGOOTSYSTEMEN / INSTALLATIONS DE SOL

VERZONKEN VLOERGOOTSYSTEMEN / SYSTEMES DE SOL NOYES

	Overzicht van het systeem / Sommaire de système	6-11
VG		
VG 28	Verzonken vloergoot / Gaine de sol noyée	6-14
VG 38	Verzonken vloergoot / Gaine de sol noyée	6-15
VG 48	Verzonken vloergoot / Gaine de sol noyée	6-16
VGI		
VGI 28	Verzonken vloergoot ineenschuifbaar / Gaine de sol noyée emboîtable	6-17
VGI 38	Verzonken vloergoot ineenschuifbaar / Gaine de sol noyée emboîtable	6-18
VGI 48	Verzonken vloergoot ineenschuifbaar / Gaine de sol noyée emboîtable	6-19
VGL		
VGL 28	Lichte verzonken vloergoot / Gaine de sol noyée légère	6-20
VGL 38	Lichte verzonken vloergoot / Gaine de sol noyée légère	6-21
VGL 48	Lichte verzonken vloergoot / Gaine de sol noyée légère	6-22
VGLI		
VGLI 28	Lichte vloergoot ineenschuifbaar / Gaine de sol noyée légère emboîtable	6-23
VGLI 38	Lichte vloergoot ineenschuifbaar / Gaine de sol noyée légère emboîtable	6-24
VGLI 48	Lichte vloergoot ineenschuifbaar / Gaine de sol noyée légère emboîtable	6-25
VERZONKEN VLOER / SYSTEMES DE SOL NOYE		
VS	Val- en stijgbocht voor vloergoot / Coude montant/descendant gaine de sol	6-26
VK	Koppelbeugel voor vloergoot / Manchon de jonction gaine de sol noyée	6-27
VE	Eindstuk voor vloergoot / About pour gaine de sol noyée	6-27
PANDORA V	Vierkante pandora vloerdoos / Boîte de sol pandora carrée	6-28
ZKP	Buisinvoer adapter Pandora / Adaptateur Pandora pour tubes	6-29
OHK	Ophoogkader voor PANDORA V vloerdoos / Cadre de réhaussement pour PANDORA carré	6-30
OHM	Ophoogmoer / Ecrou réhaussement	6-30
BZ	Bout (DIN 965) / Boulon (DIN 965)	6-30
BDV 5*257	Blindekselset vierkant / Couvercle aveugle carré	6-31
BDR 5*257	Blindekselset rond / Couvercle aveugle rond	6-31
KDV 5*257	Klapdekselset vierkant / Couvercle à clapet carré	6-32
KDR 5*257	Klapdekselset rond / Couvercle à clapet rond	6-32
IKDV	Vierkant klapdeksel / Couvercle à clapet carré	6-33
ITKV	Tegelkader / Cadre carrelage	6-33
KDVWD	Vierkant waterdicht klapdeksel / Couvercle à clapet carré étanche	6-34
ITKVWD	Vierkante waterdichte tegelcassette / Couvercle à clapet carré étanche	6-34
TWD	Tubus / Tube	6-35
AHWD	Afdekhuls voor TWD / Manchon de protection pour TWD	6-35
PANDORA R	Ronde pandora vloerdoos / Boîte de sol pandora ronde	6-36
KDRV 6*304	Rond klapdeksel universeel / Couvercle à clapet rond universel	6-37
BDRV 11*304	Rond blindeksel voor verhoogde vloer / Couvercle aveugle rond plancher surélevé	6-38
ZWARE LAST / CHARGES LOURDES		
KITZ	Kit voor PANDORA V zware last / Jeu pour PANDORA V charges lourdes	6-39
ITKVZ 6	Metaalplaat zware last voor ITKV / Plaque métallique charges lourdes ITKV	6-39
ITKVWDZ 6	Metaalplaat zware last voor ITKVWD / Plaque métallique charges lourdes ITKVWD	6-40
IKDVZ 6	Metaalplaat zware last voor IKDV / Plaque métallique charges lourdes IKDV	6-40
	TECHNISCHE INFO / INFO TECHNIQUE	6-41

VERHOOGDE VLOERSYSTEMEN / SYSTÈMES DE PLANCHER SURÉLEVÉ

	Overzicht van het systeem / Sommaire de système	6-49
VERHOOGDE VLOER / PLANCHER SURELEVE		
KDVV 5*257	KDVV 5*257 RAL 7011 ENSTO / Couvercle à clapet carré plancher surélevé	6-52
KDRV 5*257	Rond klapdeksel voor verhoogde vloer / Couvercle à clapet rond plancher surélevé	6-52
KDRV 6*304	Rond klapdeksel universeel / Couvercle à clapet rond universel	6-53
KKD	Karton voor klapdeksel / Carton pour couvercle à charnière	6-53
RKD	Ophoograster voor KDRV 6*304 / Plaque de remplissage pour KDRV 6*304	6-54
BDRV 11*304	Rond blindeksel voor verhoogde vloer / Couvercle aveugle rond plancher surélevé	6-54
KDVV 5*182	Rechthoekig klapdeksel / Couvercle à clapet rectangulaire	6-55
BDVV 5*182	Blindekselset rechthoekig / Couvercle aveugle rectangulaire	6-55
IKDVV	Vierkant klapdeksel voor verhoogde vloer / Couvercle à clapet carré plancher surélevé	6-56

OPEN VLOERKANALEN / CONDUITS DE SOL AFFLEURANTS

	Overzicht van het systeem / Sommaire de système	6-59
OVG		
OVG	Open vloerkanaal / Conduit de sol affleurant	6-60
OVG DEKSEL / OVG COUVERCLE		
DOVG	Deksel voor open vloerkanaal / Couvercle conduite de sol affleurant	6-61
DOGV 182	Deksel voor open vloerkanaal / Couvercle conduite de sol affleurant	6-61
DOGV 257	Deksel voor open vloerkanaal / Couvercle conduite de sol affleurant	6-62
DOVGR 257	Deksel voor open vloerkanaal / Couvercle conduite de sol affleurant	6-62
OVG HULPSTUKKEN / OVG ACCESSOIRES		
OVGB	Bocht voor open vloerkanaal / Courbe conduit de sol affleurant	6-63
OVGT	T-stuk voor open vloerkanaal / Pièce T pour conduit de sol affleurant	6-63
OVGK	Kruisstuk voor open vloerkanaal / Croix pour conduit de sol affleurant	6-64
OVGE	Eindstuk voor open vloerkanaal / Plaque conduit de sol affleurant	6-64
OVGZ	Universele zijkant voor open vloerkanaal / Pièce latérale universelle pour OVG	6-65
OVGPR	Extrusieprofiel voor open vloerkanaal / Profile d'extrusion pour OVG	6-65
OVGTR	Traverse voor open vloerkanaal / Traverse pour conduit de sol affleurant	6-65
OVGVST	Voetje voor open vloerkanaal / Socle pour conduit de sol affleurant	6-66
OVGAN	Betonanker voor open vloerkanaal / Boulon d'ancrage pour OVG	6-66
OVGTAP	Tapjtrand voor open vloerkanaal / Rebord du tapis pour OVG	6-66
OVGHV	Hoekverbinder voor open vloerkanaal / Joint angulaire pour OVG	6-67
OVGEQ	Aardingsklem voor open vloerkanaal / Borne de terre conduit de sol affleurant	6-67
OVGEQH	Aardingsklem voor hoek open vloerkanaal / Borne de terre conduit de sol affleurant	6-67
SLOS	Scheidingschot los / Cloison de séparation séparée	6-68
	TECHNISCHE INFO / INFO TECHNIQUE	6-70

TOEBEHOREN / ACCESSOIRES

HULPSTUKKEN ALGEMEEN / ACCESSOIRES GENERAL		
TSBCL	Toestellenbeker clipsbaar / Boîtier d'appareillages clipsable	6-82
ADPCL	Afdekplaat TSBCL / Plaquette pour boîtier d'appareillages	6-83
SSBCL	Scheidingschot voor toestellenbeker / Séparation pour boîtier d'appareillages	6-83
TSB	Toestellenbeker / Boîtier d'appareillages	6-84
ADP	Afdekplaat voor toestellenbeker TSB / Plaquette pour boîtier d'appareillages	6-84
SSB	Scheidingschot voor toestellenbeker TSB / Séparation pour boîtier d'appareillages	6-85
TSB 65	Toestellenbeker / Boîtier d'appareillages	6-85
ADSR	Afdekstop rond / Bouchon rond	6-86
ADSV	Afdekstop vierkant / Bouchon carré	6-86
GBP	Blindplaat / Plaque aveugle	6-87
TSBCAT 6	Toestellenbeker voor CAT 6 / Boîtier d'appareillages pour CAT 6	6-87
OBB	Opbouwbecker / Support incliné	6-87
IBP	Inbouwplaat voor opbouwbecker OBB / Plaque d'encastrement support incliné	6-88
IBPP	Inbouwplaat voor opbouwbecker OBB / Plaque d'encastrement support incliné	6-89
ADKV	Kabeldoorvoer / Passage de câbles	6-89
VDK	Vloerdoosklem / Attache pour boîte de sol	6-90
MK	Montagekit siliconen / Set de montage silicone	6-91
OV	Ontvetter / Dégraissant	6-91
	TECHNISCHE INFO / INFO TECHNIQUE	6-92

KEUZETABELLEN VLOERGOOTSISTEMEN / TABLEAUX DE CHOIX INSTALLATIONS DE SOL

1. VLOERGOTEN VOOR VERZONKEN VLOEREN / GAINES DE SOL NOYEES

Omschrijving Description	Viorgoot = hoogte 28 mm Gaine de sol = hauteur 28 mm			Viorgoot = hoogte 38 mm Gaine de sol = hauteur 38 mm			Viorgoot = hoogte 48 mm Gaine de sol = hauteur 48 mm		
	2	3	3	2	3	3	2	3	3
Verzonken vloergoot Gaine de sol noyée	170	VG 28*170 S 1	VG 28*170 S 2	VG 38*170 S 1	VG 38*170 S 2	VG 48*170 S 1	VG 48*170 S 1	VG 48*170 S 2	VG 48*170 S 2
	250	VG 28*250 S 1	VG 28*250 S 2	VG 38*250 S 1	VG 38*250 S 2	VG 48*250 S 1	VG 48*250 S 1	VG 48*250 S 2	VG 48*250 S 2
	350	VG 28*350 S 1	VG 28*350 S 2	VG 38*350 S 1	VG 38*350 S 2	VG 48*350 S 1	VG 48*350 S 1	VG 48*350 S 2	VG 48*350 S 2
	370	VG 28*370 S 1	VG 28*370 S 2	VG 38*370 S 1	VG 38*370 S 2	VG 48*370 S 1	VG 48*370 S 1	VG 48*370 S 2	VG 48*370 S 2
Lichte verzonken vloergoot Gaine de sol noyée légère	170	VGL 28*170 S 1	VGL 28*170 S 2	VGL 38*170 S 1	VGL 38*170 S 2	VGL 48*170 S 1	VGL 48*170 S 1	VGL 48*170 S 2	VGL 48*170 S 2
	250	VGL 28*250 S 1	VGL 28*250 S 2	VGL 38*250 S 1	VGL 38*250 S 2	VGL 48*250 S 1	VGL 48*250 S 1	VGL 48*250 S 2	VGL 48*250 S 2
	350	VGL 28*350 S 1	VGL 28*350 S 2	VGL 38*350 S 1	VGL 38*350 S 2	VGL 48*350 S 1	VGL 48*350 S 1	VGL 48*350 S 2	VGL 48*350 S 2
	370	VGL 28*370 S 1	VGL 28*370 S 2	VGL 38*370 S 1	VGL 38*370 S 2	VGL 48*370 S 1	VGL 48*370 S 1	VGL 48*370 S 2	VGL 48*370 S 2
Hulpstukken Accessoires	Breedte Largeur								
Koppelbeugel	170	VK 28*170	VK 38*170	VK 48*170					
Manchon de jonction	250	VK 28*250	VK 38*250	VK 48*250					
	350	VK 28*350	VK 38*350	VK 48*350					
	370	VK 28*370	VK 38*370	VK 48*370					

Omschrijving Description	Viorgoot = hoogte 28 mm Gaine de sol = hauteur 28 mm			Viorgoot = hoogte 38 mm Gaine de sol = hauteur 38 mm			Viorgoot = hoogte 48 mm Gaine de sol = hauteur 48 mm		
	2	3	3	2	3	3	2	3	3
Verzonken vloergoot ineenschuifbaar Gaine de sol emboïtable	170	VGI 28*170 S 1	VGI 28*170 S 2	VGI 38*170 S 1	VGI 38*170 S 2	VGI 48*170 S 1	VGI 48*170 S 1	VGI 48*170 S 2	VGI 48*170 S 2
	250	VGI 28*250 S 1	VGI 28*250 S 2	VGI 38*250 S 1	VGI 38*250 S 2	VGI 48*250 S 1	VGI 48*250 S 1	VGI 48*250 S 2	VGI 48*250 S 2
	350	VGI 28*350 S 1	VGI 28*350 S 2	VGI 38*350 S 1	VGI 38*350 S 2	VGI 48*350 S 1	VGI 48*350 S 1	VGI 48*350 S 2	VGI 48*350 S 2
	370	VGI 28*370 S 1	VGI 28*370 S 2	VGI 38*370 S 1	VGI 38*370 S 2	VGI 48*370 S 1	VGI 48*370 S 1	VGI 48*370 S 2	VGI 48*370 S 2
Lichte verzonken vloergoot ineenschuifbaar Gaine de sol légère emboïtable	170	VGLI 28*170 S 1	VGLI 28*170 S 2	VGLI 38*170 S 1	VGLI 38*170 S 2	VGLI 48*170 S 1	VGLI 48*170 S 1	VGLI 48*170 S 2	VGLI 48*170 S 2
	250	VGLI 28*250 S 1	VGLI 28*250 S 2	VGLI 38*250 S 1	VGLI 38*250 S 2	VGLI 48*250 S 1	VGLI 48*250 S 1	VGLI 48*250 S 2	VGLI 48*250 S 2
	350	VGLI 28*350 S 1	VGLI 28*350 S 2	VGLI 38*350 S 1	VGLI 38*350 S 2	VGLI 48*350 S 1	VGLI 48*350 S 1	VGLI 48*350 S 2	VGLI 48*350 S 2
	370	VGLI 28*370 S 1	VGLI 28*370 S 2	VGLI 38*370 S 1	VGLI 38*370 S 2	VGLI 48*370 S 1	VGLI 48*370 S 1	VGLI 48*370 S 2	VGLI 48*370 S 2
Hulpstukken Accessoires	Breedte Largeur								
Val- en stijgbocht	170	VE 28*170	VE 38*170	VE 48*170					
Coude montant / descendant	250	VE 28*250	VE 38*250	VE 48*250					
	350	VE 28*350	VE 38*350	VE 48*350					
	370	VE 28*370	VE 38*370	VE 48*370					

2. VLOERDOZEN VOOR VERZONKEN VLOEREN / BOITES DE SOL POUR SOLS NOYES

Omschrijving Description	Vloergoot = hoogte 28 mm Gaine de sol = hauteur 28 mm	Vloergoot = hoogte 38 mm Gaine de sol = hauteur 38 mm	Vloergoot = hoogte 48 mm Gaine de sol = hauteur 48 mm	Hulpstukken Accessoires
Vierkante pandora vloerdoos Boîte de sol pandora carrée	PANDORA V 28*257 	PANDORA V 38*257 	PANDORA V 48*257 	Ophoogkader / Cadre de réhaussement OHK 30 (H = 30 mm) OHK 40 (H = 40 mm) Kit voor zware last Jeu pour charges lourdes KITZ
Hoogte / Hauteur PANDORA V	65 mm tot / jusqu'à 95 mm 30 mm verstelbaar / réglable	75 mm tot / jusqu'à 105 mm 30 mm verstelbaar / réglable	85 mm tot / jusqu'à 115 mm 30 mm verstelbaar / réglable	
Buisinvoer adapter Adaptateur pour tubes	ZKP 28	ZKP 38	ZKP 48	

Omschrijving Description	Vloergoot = hoogte 28 mm Gaine de sol = hauteur 28 mm	Vloergoot = hoogte 38 mm Gaine de sol = hauteur 38 mm	Vloergoot = hoogte 48 mm Gaine de sol = hauteur 48 mm
Ronde pandora vloerdoos Boîte de sol pandora ronde	PANDORA R 28*304 	PANDORA R 38*304 	PANDORA R 48*304
Hoogte / Hauteur PANDORA R	33,5 mm	43,5 mm	53,5 mm
Met kartonnen koker / Avec une gaine en carton (H = 165 mm)	te gebruiken tot 165 mm chappehoogte à utiliser jusqu'à 165 mm de hauteur de chape		
Buisinvoer adapter Adaptateur pour tubes	ZKP 28	ZKP 38	ZKP 48

CHAPPEHOOGTE

78 mm is de minimaal afgewerkte chappehoogte bij uitgeruste vloerdozen met TSB of TSBCL.
65 mm is de minimaal afgewerkte chappehoogte bij uitgeruste vloerdozen met TSB 65.

HAUTEUR DU CHAPE

78 mm est l'hauteur de chape minimale pour boîtes de sol, équipées du TSB ou du TSBCL.
65 mm est l'hauteur de chape minimale pour boîtes de sol, équipées du TSB 65.

3. VERZONKEN VLOEREN - VLOERAFWERKING MET BIJHORENDE KLAPDEKSELS SOLS NOYES - FINITION DE SOL AVEC COUVERCLES A CLAPET CORRESPONDANTS

PANDORA V - Vierkante vloerdoos / Boîte de sol carrée

Vloerafwerking Finition de sol	Uitvoering Genre	Toepassing Application	Beschermingsindex Indice de protection	Diepteuitsparing Réserve de profondeur	Omschrijving Description	Referentie Référence	Hulpstukken Accessoires	Uitrusting Équipé	
tapijt / tapis vinyl / vinyle epoxy	Polypropyleen Polypropylène	Uitgerust Équipé	IP 20 (IP 30)*	5 mm	Vierkant klapdeksel Couvercle à clapet carré	KDV 5*257		max. 3 TSB / TSBCL / 1x TSB 65	
					Rond klapdeksel Couvercle à clapet rond	KDR 5*257			
	RAL 7011 RAL 9011	Blind Aveugle	IP 30		Vierkant blinddeksel Couvercle aveugle carré	BDV 5*257			
					Rond blinddeksel Couvercle aveugle rond	BDR 5*257			
tegel / dalle parket / parquet polybeton	Inox	Uitgerust Équipé	IP 20 (IP 30)*	16 mm	Vierkant klapdeksel Couvercle à clapet carré	IKDV 16*257	IKDVZ 6 - Metaalplaat zware last Plaque métallique charges lourdes	max. 3 TSB / TSBCL / 1x TSB 65	
				26 mm		IKDV 26*257			
			Blind Aveugle	IP 55	13 mm	Tegelkader Cadre carrelage	ITKV 13*257		
					23 mm		ITKV 23*257		
		Uitgerust Équipé	30 mm waterkolom / collone d'eau IP 53 (IP 55)*	12 mm	Vierkant waterdicht klapdeksel Couvercle à clapet carré étanche	KDVWD 12*257	TWD Tubus / Tube	max. 3 TSB / TSBCL / 1x TSB 65	
				13 mm		ITKVWD 13*257			
				23 mm	Vierkante waterdichte tegelkader Couvercle à clapet carré étanche	ITKVWD 23*257			AHWD Afdelhuis / Manchon de protection

* onbenutte toestand / en cas de non utilisation

PANDORA R - Ronde vloerdoos / Boîte de sol ronde

Vloerafwerking Finition de sol	Uitvoering Genre	Toepassing Application	Beschermingsindex Indice de protection	Diepteuitsparing Réserve de profondeur	Omschrijving Description	Referentie Référence	Kleuren Couleurs	Uitrusting Équipé
tapijt / tapis vinyl / vinyle epoxy	Polypropyleen Polypropylène	Uitgerust Équipé	IP 20 (IP 30)*	6 - 8 mm	Rond klapdeksel Couvercle à clapet rond	KDRV 6*304	RAL 7011 RAL 9011	max. 3 TSB / TSBCL
				11 mm	Rond blinddeksel Couvercle aveugle rond	BDRV 11*304		

TSB 65 is enkel aangewezen bij PANDORA V 28*257.

TSB 65 est uniquement utilisable avec le PANDORA V 28*257.

TSB/TSBCL = min. chappehoogte 78 mm / hauteur de chape minimale de 78 mm

TSB 65 = min. chappehoogte 65 mm / hauteur de chape minimale de 65 mm

4. VERHOOGDE VLOERSYSTEMEN / SYSTEMES DE PLANCHER SURELEVE

Draadgoten / Chemins de câbles en fil

Te gebruiken onder de vloerpanelen. / A utiliser sous le faux plancher.

Omschrijving Description	Code	Hoogte Hauteur	Breedte Largeur	Hulpstukken Accessoires
Draadgoten	VFL	35 - 60	50 - 65 - 100 - 150 - 200 - 250 - 300 - 350	VFVLB - Vloerbeugel / Embase de sol VFVLBCL - Clipsbare vloerbeugel / Embase de sol encliquetable VMB - Vloer - en muurbeugel / Etrier pour montage mural ou au sol VFKG 30 - Koppelklem / Agrafe

Vloerdozen / Couvercles à clapet

Te gebruiken voor vloerpanelen variërend in dikte tussen 30 mm en 70 mm. / A utiliser pour panneaux de sol, variant entre 30 mm et 70 mm d' épaisseur.

Vloerwerking Finition de sol	Uitvoering Genre	Toepassing Application	Diepteuitsparing Réserve de profondeur	Omschrijving Description	Referentie Référence	Uitsparing vloer Réserve dans le sol	Uitrusting Équipé	Klembereik Portée de serrage
	Polypropyleen Polypropylène RAL 7011 RAL 9011	Uitgerust Équipé	5 mm	Vierkant klapdeksel Couvercle à clapet carré	KDVV 5*257	260 x 260 mm	max. 3 TSB / TSBCL / 1x TSB 65	30 - 60 mm
				Rond klapdeksel Couvercle à clapet rond	KDRV 5*257	Ø diameter 260 mm	max. 2 TSB / TSBCL	
tapijt / tapis vinyl / vinyle	Polyamide RAL 7011 RAL 9011		6 - 8 mm	Rechthoekig klapdeksel Couvercle à clapet rectangulaire	KDVV 5*182	260 x 185 mm	max. 2 TSB / TSBCL	40 - 70 mm (35 mm zonder veer / sans ressort)
				Rond klapdeksel Couvercle à clapet rond	KDRV 6*304	Ø diameter 306 mm	max. 3 TSB / TSBCL	
tegel / dalle parket / parquet	Inox	Blind Aveugle	11 mm	Rond blinddeksel Couvercle aveugle rond	BDRV 11*304	Ø diameter 306 mm		30 - 60 mm
				Blinddekselset rechthoekig Couvercle aveugle rectangulaire	BDVV 5*182	260 x 185 mm		
		Uitgerust Équipé	16 mm	Vierkant klapdeksel Couvercle à clapet carré	IKDVV 16*257	260 x 260 mm	max. 3 TSB / TSBCL / 1x TSB 65	
						26 mm		

5. OPEN VLOERKANALEN - CONDUITS DE SOL AFFLEURANTS

Vloerkanalen - Conduits de sol

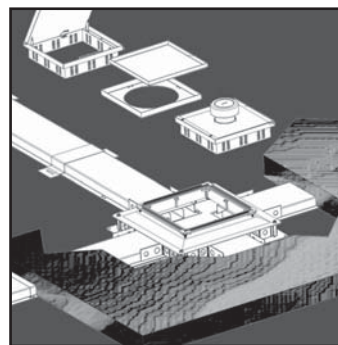
Te gebruiken bij vloeren in chappe bij nieuwbouw en renovatie, waarbij het open vloerkanaal wordt afgewerkt met tapijt of vinyl.

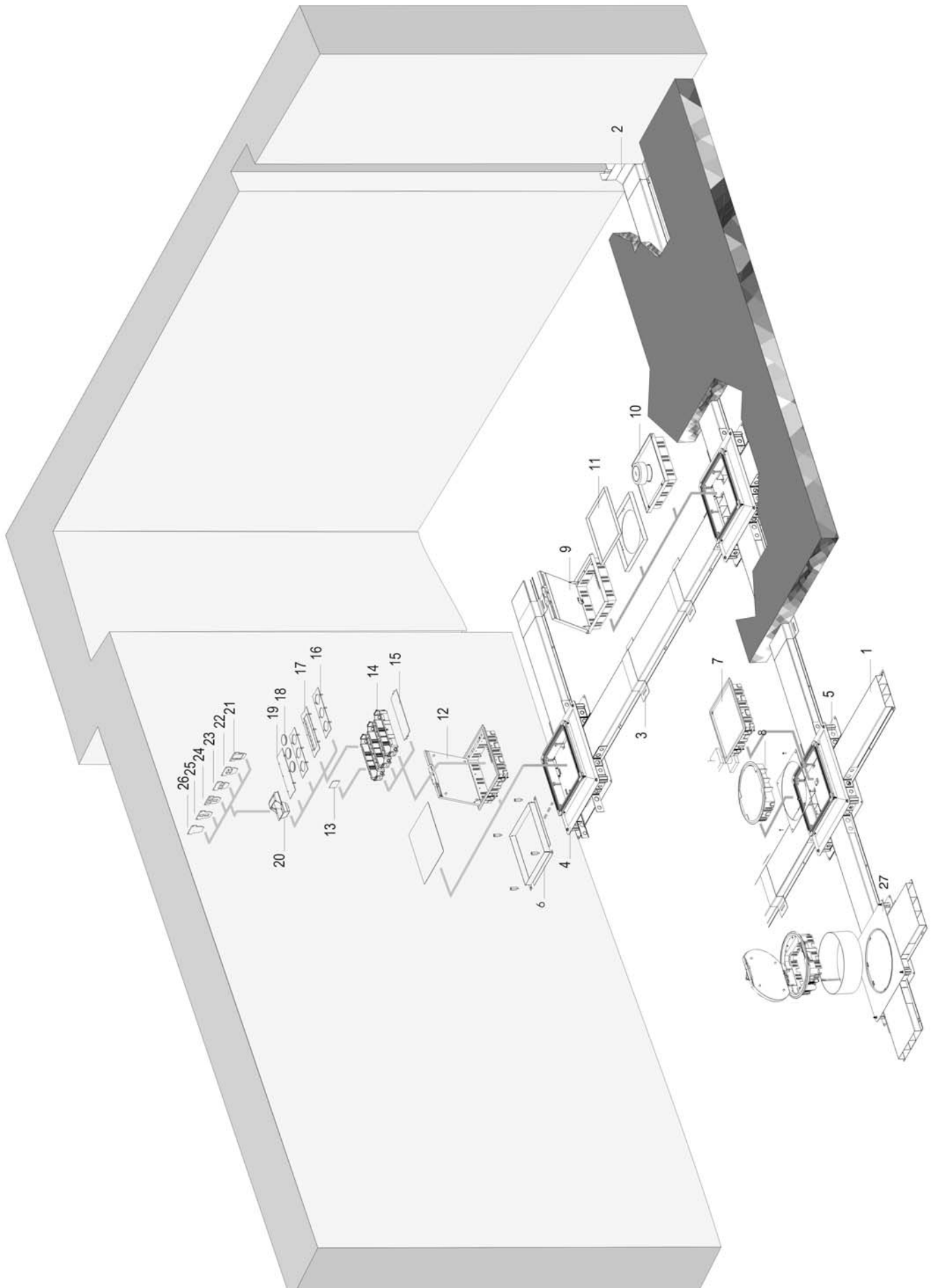
A utiliser pour sols en chappe dans des nouvelles constructions et pour rénovations, où les conduits de sol affleurants seront finis avec tapis ou vinyle.

Omschrijving Description	Opening deksel Ouverture du couvercle	200 mm Breedte / Largeur	300 mm Breedte / Largeur	400 mm Breedte / Largeur	Klapdeksels Couvercles à clapet	Dekselklemmen Attaches
Open vloerkanaal Conduit de sol affleurant		OVG 200*3	OVG 300*3	OVG 400*4		
		DOVG 200*3	DOVG 300*3	DOVG 400*4		
	rechthoekig rectangulaire	DOVG 200*3*182	DOVG 300*3*182	DOVG 400*4*182	KDVV 5*182	VDK 4*3*30
Deksel Couvercle	vierkant carré		DOVG 300*3*257	DOVG 400*4*257	KDV 5*257 IKDVV 16*257 IKDVV 26*257	VDK 4*3*25 VDK 2*25*55 VDK 2*25*55
	rond		DOVGR 300*3*257	DOVGR 400*4*257	KDR 5*257	VDK 2*3*25
Hulpstukken Accessoires						
Bocht Courbe		OVGB 200*3	OVGB 300*3	OVGB 400*4		
	T-stuk Pièce en T	OVGT 200*3	OVGT 300*3	OVGT 400*4		
Kruisstuk Croix		OVGK 200*3	OVGK 300*3	OVGK 400*4		
Eindstuk Plaque terminale		OVGE 200*3	OVGE 300*3	OVGE 400*4		
Traverse		OVGTR 200	OVGTR 300	OVGTR 400		
Scheidingsschot Cloison de séparation			SLOS 35 SLOS 60 SLOS 85 SLOS 110			

VLOERGOOTSYSTEMEN INSTALLATIONS DE SOL

Verzonken vloersystemen
Systèmes de sol noyé





Overzicht van het systeem/Sommaire de système

	Omschrijving	Description	Artikel/Référence	Pag.
1	Verzonken vloergoot	Gaine de sol noyée	VG 28	6-14
2	Val- en stijgbocht voor vloergoot	Coude montant/descendant gaine de sol	VSB	6-26
3	Koppelbeugel voor vloergoot	Manchon de jonction gaine de sol noyée	VK	6-27
4	Vierkante pandora vloerdoos	Boîte de sol pandora carrée	PANDORA V	6-28
5	Buisinvoer adapter Pandora	Adaptateur Pandora pour tubes	ZKP	6-29
6	Ophoogkader voor PANDORA V vloerdoos	Cadre de réhaussement pour PANDORA carré	OHK	6-30
7	Blinddekselset vierkant	Couvercle aveugle carré	BDV 5*257	6-31
8	Blinddekselset rond	Couvercle aveugle rond	BDR 5*257	6-31
9	Vierkant klapdeksel	Couvercle à clapet carré	IKDV	6-33
10	Vierkant waterdicht klapdeksel	Couvercle à clapet carré étanche	KDVWD	6-34
11	Tegelkader	Cadre carrelage	ITKV	6-33
12	Klapdekselset vierkant	Couvercle à clapet carré	KDV 5*257	6-32
13	Scheidingsshot voor toestellenbeker TSB	Séparation pour boîtier d'appareillages TSB	SSB	6-85
14	Toestellenbeker	Boîtier d'appareillages	TSB	6-84
15	Blindplaat	Plaque aveugle	GBP	6-87
16	Afdekplaat voor toestellenbeker TSB	Plaquette pour boîtier d'appareillages TSB	ADP 3*3	6-84
17	Afdekplaat voor toestellenbeker TSB	Plaquette pour boîtier d'appareillages TSB	ADP 4*4*45	6-84
18	Afdeksop rond	Bouchon rond	ADSR	6-86
19	Afdekplaat voor toestellenbeker TSB	Plaquette pour boîtier d'appareillages TSB	ADP 0	6-84
20	Opbouwbeke	Support incliné	OBB	6-87
21	Inbouwplaat voor opbouwbeke	Plaque d'encastrement support incliné	IBPM 45	6-88
22	Inbouwplaat voor opbouwbeke	Plaque d'encastrement support incliné	IBPFO	6-88
23	Inbouwplaat voor opbouwbeke	Plaque d'encastrement support incliné	IBPH 2	6-88
24	Inbouwplaat voor opbouwbeke	Plaque d'encastrement support incliné	IBP 3	6-88
25	Inbouwplaat voor opbouwbeke	Plaque d'encastrement support incliné	IBPV 2	6-88
26	Inbouwplaat voor opbouwbeke	Plaque d'encastrement support incliné	IBP 0	6-88
27	Ronde pandora vloerdoos	Boîte de sol pandora ronde	PANDORA R	6-36

VERZONKEN VLOERGOOTSYSTEMEN**Vloergoot**

De aluminium instelrand van de PANDORA-vloerdoos moet gelijk komen te liggen met de onderkant van de nog aan te brengen afwerkvloer. De totale hoogte van de afwerkvloer moet minimaal 65 mm bedragen bij een PANDORA 28, 75 mm bij een PANDORA 38 en 85 mm bij een PANDORA 48.

Vooraleer men begint met de eigenlijke montage, worden op de schoongemaakte ondervloer de posities van de vloerdozen gemarkeerd. Indien hoogvloerbare afwerkvloeren (gietvloeren) worden toegepast moeten alle kieren en gaten bij vloerdozen en vloerkanalen afgedicht worden met bvb. plakband, droge mortel of kunststofschuim.

De vloergoten zijn vervaardigd uit sendzimir verzinkte staalplaat met een zinklaag van 275 gr/m². De bodemplaat van de vloergoten heeft een dikte van 1 mm, het deksel is 1.50 mm (VG) of 1 mm (bij VGL).

Koppelbeugels

De vloergoten worden met behulp van de koppelbeugels aan elkaar gekoppeld en eventueel gelast. Dit laatste om een goede elektrische verbinding te verkrijgen. De vloergoten zijn langs beide zijden voorzien van 4 bevestigingsgaten. Na het verzagen of slijpen van vloergoten dienen de ontstane bramen aan de binnenzijde te worden verwijderd, dit om kabelbeschadiging bij het kabeltrekken te voorkomen.

Vloerdoos

Alvorens de PANDORA-vloerdoos te monteren moeten oneffenheden van de ondervloer worden verwijderd. De bodemplaat van de vloerdoos is voorzien van vier bevestigingsgaten. Er zijn ook vier uitlijningsnerven voorzien voor het makkelijk uitlijnen van de vloerdozen. Bij het koppelen met een vloergoot worden de zijwanden van de vloerdoos symmetrisch t.o.v. de hartlijn open gebogen. In de zijwanden zijn kleine perforaties voorzien voor gootbreedtes van 170, 250, 350 en 370 mm.

De vloergoten kunnen langs alle zijden worden aangesloten en worden ongeveer 10 mm in de vloerdoos ingeschoven tot tegen de aanslagen. De vloergoten kunnen daarna aan de zijwanden of bodemplaat gelast worden om een goede elektrische verbinding te waarborgen.

De PANDORA-vloerdozen hebben een hoogte-instelbereik van 30 mm. Met behulp van vier instelschroeven kan de aluminium instelrand op hoogte en waterpas gebracht worden. De vloerdozen worden geleverd ingesteld op de minimum instelhoogte. Indien de gewenste hoogte niet kan bereikt worden, dient men gebruik te maken van één of meerdere verhogingskaders. Om een hoogtekader te plaatsen, dient eerst de aluminium instelrand zo hoog gedraaid te worden dat deze loskomt van de stalen onderdoos. De verhogingskader kan dan op de onderdoos geschroefd worden en daarna de aluminium instelrand op de verhogingskader. Een ophoogkader geeft een vergroting van de instelhoogte in trappen van 30 mm of 40 mm.

Op de bodemplaat van de vloerdozen is een aardingsklem voorzien waar maximaal 8 aardgeleiders 2,5 mm² kunnen aangesloten worden. De stalen onderdoos is vervaardigd uit staalplaat verzinkt volgens het sendzimir procédé. De instelrand is aluminium. De kader met tapijtrand evenals de toestellenbekers, blindplaten en afdekplaten zijn uit polypropyleen. De afdekplaten voor toestellen Module 45 zijn uit sendzimir staalplaat voorzien van een epoxy laklaag.

Klapdeksel en toestellenbekers

Verwijder het werfdeksel en kijk na of de vloerdoos geaard is.

Verwijder het klapdeksel van de polypropyleen inbouwkader om makkelijker te monteren. Voor het verwijderen van het klapdeksel, verdraai met behulp van een tang het koordje aan de binnenzijde van het klapdeksel zodanig dat de positie van het uiteinde van het koordje overeenkomt met deze van de gleuf in de kader. Plaats nadien aan de rechterkant van het klapdeksel een brede schroevendraaier (min 8 mm breed) zodat tijdens het dichtscharnieren het klapdeksel uit het kader loskomt.

De toestellenbekers zijn voorzien van negen uitbrekbare kabelingangen, vier in de hoeken en vijf in de bodem. Voor de kabelingangen in de hoeken worden twee trekontlastingen meegeleverd inclusief vier schroeven. Voor kleinere kabels dienen deze trekontlastingen te worden omgedraaid. Met de zes overige schroeven worden de toestellen in de bekens gemonteerd bij de afdekplaten met ronde uitsparingen (ADP 3*3) of vier ervan om de afdekplaat met rechthoekige uitsparing (ADP 4*4*45) te bevestigen op de toestellenbeker.

De achterzijde van de ADP is voorzien van snijlijnen. Men kan deze aldus gemakkelijk afbreken indien er een scheiding moet zijn tussen laag- en hoogspanning.

Breng de kabels in via één of meerdere kabelingangen en bedraad de toestellen.

Fixeer de toestellen in de toestellenbekers. Alle toestellen moeten VDE goedgekeurd zijn.

Klik de toestellenbekers op de gewenste hoogte in de uitsparingen van de polypropyleen kader. Druk de klikhaken volledig in de polypropyleen kader zodat deze verankerd zijn door de weerhaken op de lippen van de klikhaken (dubbele klik).

Breng de afdekplaat aan en fixeer deze met de centrale platen van het inbouw materiaal. Opmerking: let erop dat de afdekplaten de klikhaken van de toestellenbekers borgen.

Breng eventueel blindplaat aan ingeval slechts één of twee toestellenbekers gebruikt werden.

Breng het kabeldoorvoerblokje aan in functie van de gewenste openingsrichting.

Plaats het klapdeksel op de polyamidekader door het uiteinde van het koordje terug door de daarvoor voorziene opening terug te plaatsen.

Plaats vervolgens het klapdeksel met de ene scharnier in de ene hoek van het kader en duw vervolgens de tweede scharnier in de opening van de andere zijde. Let op ! Nooit het deksel forceren.

Beschermingsindexen bij vloergootsystemen

IP 20 : Bescherming tegen vaste voorwerpen met een diameter groter dan 12 mm. Geen bescherming tegen de vloeistoffen.

IP 30 : Bescherming tegen vaste voorwerpen met een diameter groter dan 2,5 mm. Geen bescherming tegen de vloeistoffen.

IP 55 : Bescherming tegen stoffen. Beschermd tegen de waterstralen uit alle richtingen met de lans.

Montage instructies / Instruction de montage

SYSTEMES DE SOL NOYES

Gaine de sol

Le bord de réglage en aluminium de la boîte de sol PANDORA, doit se trouver à la même hauteur du dessous du sol fini qui n'est pas encore appliqué. La hauteur total du sol fini doit être minimum 65 mm en cas d'une PANDORA 28, 75 mm en cas d'une PANDORA 38 et 85 mm en cas d'une PANDORA 48.

Avant de commencer avec le véritable montage, les positions des boîtes de sol seront marquées sur le sous-sol nettoyé. Dans le cas où on utiliserait des sol de coulée, tous les fentes et trous des boîtes de sol et conduits de sol seront étanchés avec p.e. ruban adhésif, mortier sec ou mousse plastique.

Les gaines de sol sont fabriquées d'une plaque de fond galvanisée en sendzimir avec une couche de zinc de 275g par m². La base des gaines de sol a une épaisseur de 1 mm, le couvercle a une épaisseur de 1.50 mm (VG) ou 1 mm (VGL).

Manchon de jonction

Les gaines de sol sont liées l'une à l'autre à l'aide d'un manchon de jonction et éventuellement soudées, ceci pour obtenir une bonne connexion d'électrique. Les gaines de sol sont pourvues sur les deux côtés de 4 perforations. Après le sciage ou le pliage des gaines de sol, les morfils surgit à l'intérieur de la gaine de sol, doivent être écartés afin d'éviter la détérioration lors du filetage des câbles.

Boîte de sol

Avant de monter la boîte de sol PANDORA, les inégalités du sous-sol doivent être écartées. La plaque de fond de la boîte de sol est pourvue de quatre trous de fixation. Il y a aussi quatre nervures de redressement qui sont pourvues pour un redressement facile des boîtes de sol. En cas de raccordement avec une gaine de sol, les parois latérales de la boîte de sol seront pliées symétrique à l'égard de la ligne d'axe. Dans les parois latérales de petites perforations sont pourvues pour des largeurs de gaines de 170 mm, 250 mm, 350 mm et 370 mm.

Les gaines de sol sont reliable à toutes côtés et elles seront glissés dans la boîte de sol +/- 10 mm jusqu'aux arrêts. Après, les gaines de sol peuvent être soudées aux parois latérales ou à la plaque de fond pour assurer une bonne connexion d'électrique.

Les boîtes de sol PANDORA ont un hauteur de réglage en 30 mm. A l'aide de quatre vis de calage le bord de réglage en aluminium peut être porté à la hauteur et de niveau. Les boîtes de sol PANDORA seront livrées mise au point à la hauteur minimum. Dans le cas où la hauteur désirée n'est pas atteinte, on doit utiliser un ou plusieurs cadres de rehaussement. Pour installer un cadre de rehaussement, on doit d'abord tourner le bord de réglage de mode que celui-ci se dégage de la boîte de fond en acier. Le cadre de rehaussement peut être vissé sur la boîte de fond et après le bord de réglage en aluminium sur le cadre de rehaussement. Une plus grande hauteur de montage grâce à un cadre de rehaussement de 30 mm ou 40 mm.

Sur la plaque de fond des boîtes de sol, on a pourvu une borne de terre sur laquelle on peut relier max. 8 fils de terre 2,5 mm².

La boîte de fond en acier est aussi fabriquée d'une plaque de fond galvanisée selon le procédé sendzimir. Le bord de réglage est en aluminium. Le cadre avec bord de tapis ainsi que les boîtiers d'appareillage, les plaquettes sont en polypropylène.

Les plaquettes pour des appareils Modules 45 sont fabriquées en plaque d'acier en sendzimir, pourvu d'une couche de laque en epoxy.

Couvercle à clapet et boîtier d'appareillage

Enlevez le couvercle de chantier et contrôlez si la boîte de sol est reliée à la terre.

Ôtez le couvercle du cadre en polypropylène pour une installation plus aisée. Procédure à suivre : tournez à l'aide d'une pince le filet pour que la position de l'extrémité de ce filet correspond avec la fente dans le cadre. Placez ensuite au côté droit du couvercle un tournevis (min. 8 mm) pour faire sortir le couvercle du cadre en le fermant.

Les boîtiers d'appareillages sont pourvues de 9 entrées de câbles détachables, 4 dans les coins et 5 dans le fond. Pour les entrées de câbles dans les coins, 2 coups de décharge et 4 vis seront livrés. Ces coups de décharge doivent être renversé pour des petits câbles. Avec les autres 6 vis les appareils seront montés dans les boîtes chez les plaquettes avec des réserves ronds (ADP 3*3) ou 4 de celles-ci pour monter les plaquettes avec réserve rectangulaire (ADP 4*4*45) sur les boîtiers d'appareillages. Le dessous du ADP est pourvu des nervures de coup pour une éventuelle séparation entre HT et BT.

Introduisez les câbles par une ou plusieurs entrées de câbles et couvrez les appareils avec des fils. Fixez les appareils dans les boîtiers d'appareillages. Tous les appareils doivent porter le marquage VDE.

Installez les boîtiers d'appareillages à la hauteur désirée dans les réserves du cadre en polypropylène. Pressez les crochets complètement dans le cadre en polypropylène de sorte que les crochets sont ancrés par les dents recourbées sur les languettes des crochets (double clic).

Montez la plaquette et fixez-la avec les plaques centrales des matériaux encastrables. Remarque : faites attention que les plaquettes garantissent les crochets des boîtes d'appareillages.

Installez éventuellement une plaque aveugle dans le cas où seulement 1 ou 2 boîtiers d'appareillages sont appliquées. Installez le passage de câbles en fonction de la direction d'ouverture désirée.

Placez le couvercle sur le cadre en mettant le filet à travers de l'ouverture prévue.

Placez ensuite le couvercle avec un des deux charnières dans le coin et puis le deuxième dans l'autre coin en tenant compte d'une petite inclinaison par rapport au cadre

Attention : ne jamais forcer le couvercle par le dessus.

Indices de protection

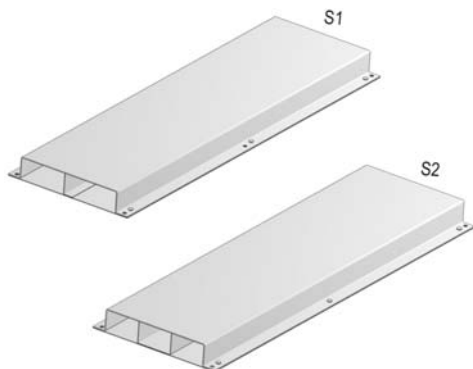
IP 20 : Protection contre les corps solides supérieurs à 12 mm. Pas de protection contre des liquides.

IP 30 : Protection contre les corps solides supérieurs à 2,5 mm. Pas de protection contre des liquides.

IP 55 : Protection contre les poussières. Protection contre les projections d'eau.

VG 28

Verzonken vloergoot / Gaine de sol noyée



met 2 of 3 compartimenten

à 2 ou 3 compartiments

Dikte deksel/Epaisseur couvercle 1,50 mm

Dikte bodemplaaf/Epaisseur charpente 1,00 mm

Stand. Uitv./Exec. Std. Sendzimir

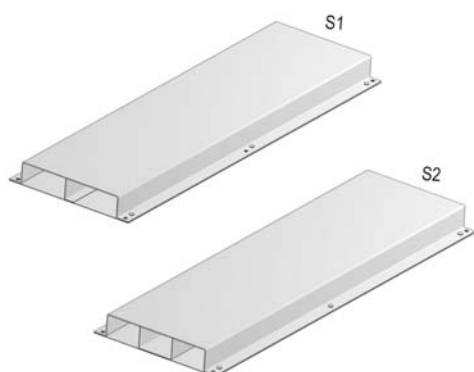
1		Artikel Référence	Hoogte Hauteur	Breedte Largeur	Dikte Epaisseur	Lengte Longueur	kg/m	Aantal Nombre	Stock Magasin	Eenheid Unité	Opt. 1 €	Opt. 2 €	Stand €
-	-	VG 28*170 S 1	28	170	-	3000	4,300	150	-	m			
-	-	VG 28*170 S 2	28	170	-	3000	4,700	150	-	m			
-	-	VG 28*250 S 1	28	250	-	3000	6,000	150	-	m			
-	-	VG 28*250 S 2	28	250	-	3000	6,900	150	-	m			
-	-	VG 28*350 S 1	28	350	-	3000	8,230	150	-	m			
-	-	VG 28*350 S 2	28	350	-	3000	8,880	150	-	m			
-	-	VG 28*370 S 1	28	370	-	3000	8,950	150	-	m			
-	-	VG 28*370 S 2	28	370	-	3000	9,510	150	-	m			

In totaal 16 voorgeboorde bevestigingspunten beschikbaar per lengte.
Getest volgens VDE 0634 Deel 2.

Au total, 16 points de fixation pré-perçés disponibles par longueur.
Testé selon la norme VDE 0634 partie 2.

VG 38

Verzonken vloergoot / Gaine de sol noyée



met 2 of 3 compartimenten

à 2 ou 3 compartiments

Dikte deksel/Epaisseur couvercle 1,50 mm

Dikte bodemplaaf/Epaisseur charpente 1,00 mm

Stand. Uitv./Exec. Std. Sendzimir

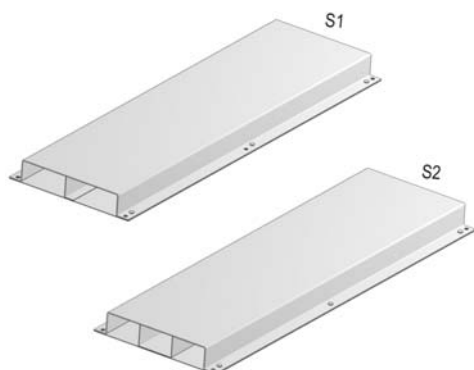
1		Artikel Référence	Hoogte Hauteur	Breedte Largeur	Dikte Epaisseur	Lengte Longueur	kg/m	Aantal Nombre	Stock Magasin	Eenheid Unité	Opt. 1 €	Opt. 2 €	Stand €
-	-	VG 38*170 S 1	38	170	-	3000	4,660	150	-	m			
-	-	VG 38*170 S 2	38	170	-	3000	5,600	150	-	m			
-	-	VG 38*250 S 1	38	250	-	3000	6,470	150	-	m			
-	-	VG 38*250 S 2	38	250	-	3000	7,330	150	-	m			
-	-	VG 38*350 S 1	38	350	-	3000	8,660	150	-	m			
-	-	VG 38*350 S 2	38	350	-	3000	9,000	150	-	m			
-	-	VG 38*370 S 1	38	370	-	3000	8,660	150	-	m			
-	-	VG 38*370 S 2	38	370	-	3000	9,370	150	-	m			

In totaal 16 voorgeboorde bevestigingspunten beschikbaar per lengte.
Getest volgens VDE 0634 Deel 2.

Au total, 16 points de fixation pré-perçés disponibles par longueur.
Testé selon la norme VDE 0634 partie 2.

VG 48

Verzonken vloergoot / Gaine de sol noyée



met 2 of 3 compartimenten

à 2 ou 3 compartiments

Dikte deksel/Épaisseur couvercle 1,50 mm

Dikte bodemplaat/Épaisseur charpente 1,00 mm

Stand. Uitv./Exec. Std. Sendzimir

1		Artikel Référence	Hoogte Hauteur	Breedte Largeur	Dikte Épaisseur	Lengte Longueur	kg/m	Aantal Nombre	Stock Magasin	Eenheid Unité	Opt. 1 €	Opt. 2 €	Stand €
-	-	VG 48*170 S 1	48	170	-	3000	5,600	150	-	m			
-	-	VG 48*170 S 2	48	170	-	3000	5,970	150	-	m			
-	-	VG 48*250 S 1	48	250	-	3000	6,300	150	-	m			
-	-	VG 48*250 S 2	48	250	-	3000	7,670	150	-	m			
-	-	VG 48*350 S 1	48	350	-	3000	8,870	150	-	m			
-	-	VG 48*350 S 2	48	350	-	3000	10,100	150	-	m			
-	-	VG 48*370 S 1	48	370	-	3000	9,300	150	-	m			
-	-	VG 48*370 S 2	48	370	-	3000	10,300	150	-	m			

In totaal 16 voorgeboorde bevestigingspunten beschikbaar per lengte.

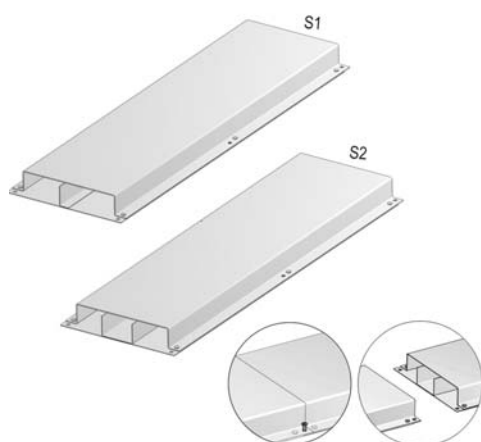
Getest volgens VDE 0634 Deel 2.

Au total, 16 points de fixation pré-perçés disponibles par longueur.

Testé selon la norme VDE 0634 partie 2.

VGI 28

Verzonken vloergoot ineen schuifbaar / Gaine de sol noyée emboîtable



met 2 of 3 compartimenten

à 2 ou 3 compartiments

Dikte deksel/Épaisseur couvercle 1,50 mm

Dikte bodemplaaf/Épaisseur charpente 1,00 mm

Stand. Uitv./Exec. Std. Sendzimir

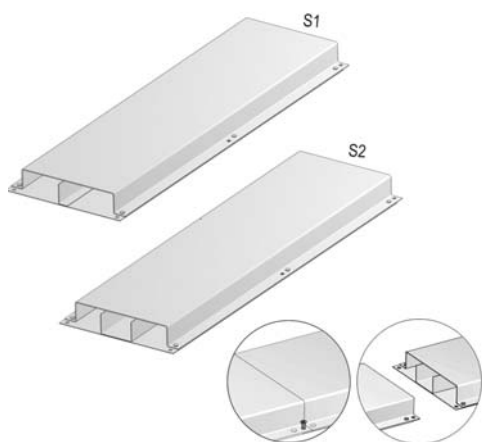
1		Artikel Référence	Hoogte Hauteur	Breedte Largeur	Dikte Épaisseur	Lengte Longueur	kg/m	Aantal Nombre	Stock Magasin	Eenheid Unité	Opt. 1 €	Opt. 2 €	Stand €
-	-	VGI 28*170 S 1	28	170	-	3000	4,300	150	-	m			
-	-	VGI 28*170 S 2	28	170	-	3000	4,700	150	-	m			
-	-	VGI 28*250 S 1	28	250	-	3000	5,800	150	-	m			
-	-	VGI 28*250 S 2	28	250	-	3000	6,900	150	-	m			
-	-	VGI 28*350 S 1	28	350	-	3000	8,230	150	-	m			
-	-	VGI 28*350 S 2	28	350	-	3000	8,880	150	-	m			
-	-	VGI 28*370 S 1	28	370	-	3000	8,950	150	-	m			
-	-	VGI 28*370 S 2	28	370	-	3000	9,510	150	-	m			

In totaal 16 voorgeboorde bevestigingspunten beschikbaar per lengte.
 Geen supplementaire stukken nodig voor equipotentiaal verbinding.
 Het product is gepatenteerd.
 Getest volgens VDE 0634 Deel 2.

Au total, 16 points de fixation pré-perçés disponibles par longueur.
 Aucune pièce supplémentaire nécessaire pour la connexion équipotentielle.
 Le produit est breveté.
 Testé selon la norme VDE 0634 partie 2.

VGI 38

Verzonken vloergoot inenschuifbaar / Gaine de sol noyée emboîtable



met 2 of 3 compartimenten

à 2 ou 3 compartiments

Dikte deksel/Epaisseur couvercle 1,50 mm

Dikte bodemplaat/Epaisseur charpente 1,00 mm

Stand. Uitv./Exec. Std. Sendzimir

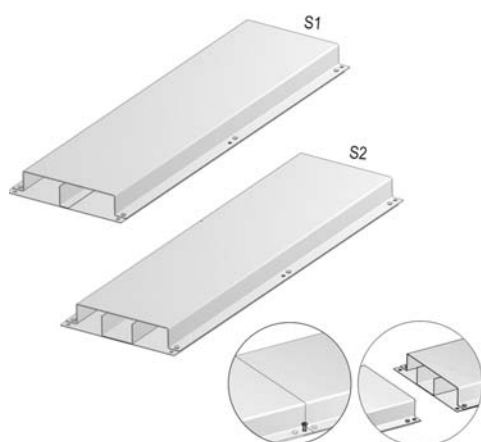
1	Artikel Référence	Hoogte Hauteur	Breedte Largeur	Dikte Epaisseur	Lengte Longueur	kg/m	Aantal Nombre	Stock Magasin	Eenheid Unité	Opt. 1 €	Opt. 2 €	Stand €
-	- VGI 38*170 S 1	38	170	-	3000	4,970	150	-	m			
-	- VGI 38*170 S 2	38	170	-	3000	5,600	150	-	m			
-	- VGI 38*250 S 1	38	250	-	3000	6,470	150	-	m			
-	- VGI 38*250 S 2	38	250	-	3000	6,600	150	-	m			
-	- VGI 38*350 S 1	38	350	-	3000	8,540	150	-	m			
-	- VGI 38*350 S 2	38	350	-	3000	9,000	150	-	m			
-	- VGI 38*370 S 1	38	370	-	3000	8,950	150	-	m			
-	- VGI 38*370 S 2	38	370	-	3000	9,370	150	-	m			

In totaal 16 voorgeboorde bevestigingspunten beschikbaar per lengte.
Geen supplementaire stukken nodig voor equipotentiaal verbinding.
Het product is gepatenteerd.
Getest volgens VDE 0634 Deel 2.

Au total, 16 points de fixation pré-perçés disponibles par longueur.
Aucune pièce supplémentaire nécessaire pour la connexion équipotentielle.
Le produit est breveté.
Testé selon la norme VDE 0634 partie 2.

VGI 48

Verzonken vloergoot inenschuifbaar / Gaine de sol noyée emboîtable



met 2 of 3 compartimenten

à 2 ou 3 compartiments

Dikte deksel/Epaisseur couvercle 1,50 mm

Dikte bodemplaaf/Epaisseur charpente 1,00 mm

Stand. Uitv./Exec. Std. Sendzimir

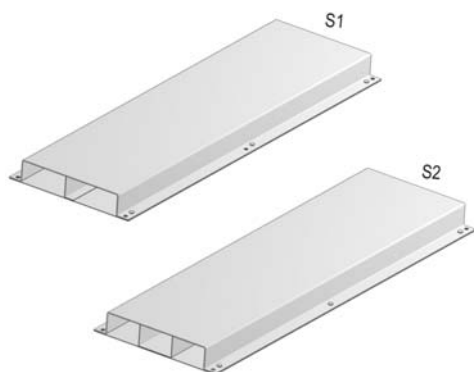
1	Artikel Référence	Hoogte Hauteur	Breedte Largeur	Dikte Epaisseur	Lengte Longueur	kg/m	Aantal Nombre	Stock Magasin	Eenheid Unité	Opt. 1 €	Opt. 2 €	Stand €
-	- VGI 48*170 S 1	48	170	-	3000	5,600	150	-	m			
-	- VGI 48*170 S 2	48	170	-	3000	5,970	150	-	m			
-	- VGI 48*250 S 1	48	250	-	3000	6,300	150	-	m			
-	- VGI 48*250 S 2	48	250	-	3000	7,670	150	-	m			
-	- VGI 48*350 S 1	48	350	-	3000	8,870	150	-	m			
-	- VGI 48*350 S 2	48	350	-	3000	10,100	150	-	m			
-	- VGI 48*370 S 1	48	370	-	3000	9,300	150	-	m			
-	- VGI 48*370 S 2	48	370	-	3000	10,300	150	-	m			

In totaal 16 voorgeboorde bevestigingspunten beschikbaar per lengte.
 Geen supplementaire stukken nodig voor equipotentiaal verbinding.
 Het product is gepatenteerd.
 Getest volgens VDE 0634 Deel 2.

Au total, 16 points de fixation pré-perçés disponibles par longueur.
 Aucune pièce supplémentaire nécessaire pour la connexion équipotentielle.
 Le produit est breveté.
 Testé selon la norme VDE 0634 partie 2.

VGL 28

Lichte verzonken vloergoot / Gaine de sol noyée légère



met 2 of 3 compartimenten

à 2 ou 3 compartiments

Dikte deksel/Epaisseur couvercle 1,00 mm

Dikte bodemplaat/Epaisseur charpente 1,00 mm

Stand. Uitv./Exec. Std. Sendzimir

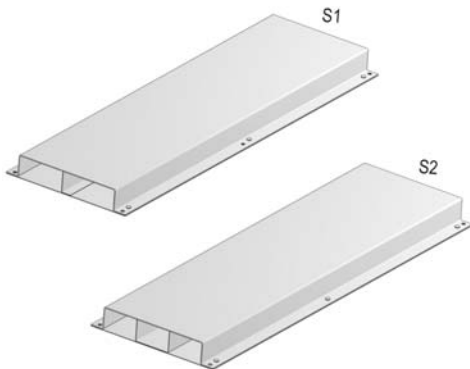
1		Artikel Référence	Hoogte Hauteur	Breedte Largeur	Dikte Epaisseur	Lengte Longueur	kg/m	Aantal Nombre	Stock Magasin	Eenheid Unité	Opt. 1 €	Opt. 2 €	Stand €
-	-	VGL 28*170 S 1	28	170	-	3000	4,110	150	-	m			
-	-	VGL 28*170 S 2	28	170	-	3000	4,000	150	-	m			
-	-	VGL 28*250 S 1	28	250	-	3000	4,000	150	-	m			
-	-	VGL 28*250 S 2	28	250	-	3000	5,680	150	-	m			
-	-	VGL 28*350 S 1	28	350	-	3000	6,580	150	-	m			
-	-	VGL 28*350 S 2	28	350	-	3000	7,400	150	-	m			
-	-	VGL 28*370 S 1	28	370	-	3000	6,910	150	-	m			
-	-	VGL 28*370 S 2	28	370	-	3000	7,480	150	-	m			

In totaal 16 voorgeboorde bevestigingspunten beschikbaar per lengte.
Getest volgens VDE 0634 Deel 2.

Au total, 16 points de fixation pré-perçés disponibles par longueur.
Testé selon la norme VDE 0634 partie 2.

VGL 38

Lichte verzonken vloergoot / Gaine de sol noyée légère



met 2 of 3 compartimenten

à 2 ou 3 compartiments

Dikte deksel/Epaisseur couvercle 1,00 mm

Dikte bodemplaaf/Epaisseur charpente 1,00 mm

Stand. Uitv./Exec. Std. Sendzimir

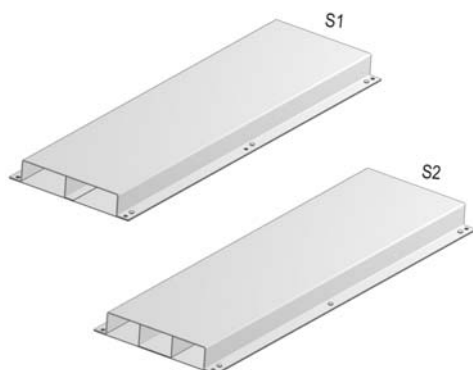
1		Artikel Référence	Hoogte Hauteur	Breedte Largeur	Dikte Epaisseur	Lengte Longueur	kg/m	Aantal Nombre	Stock Magasin	Eenheid Unité	Opt. 1 €	Opt. 2 €	Stand €
-	-	VGL 38*170 S 1	38	170	-	3000	3,730	150	-	m			
-	-	VGL 38*170 S 2	38	170	-	3000	4,610	150	-	m			
-	-	VGL 38*250 S 1	38	250	-	3000	4,870	150	-	m			
-	-	VGL 38*250 S 2	38	250	-	3000	5,330	150	-	m			
-	-	VGL 38*350 S 1	38	350	-	3000	6,130	150	-	m			
-	-	VGL 38*350 S 2	38	350	-	3000	7,330	150	-	m			
-	-	VGL 38*370 S 1	38	370	-	3000	6,750	150	-	m			
-	-	VGL 38*370 S 2	38	370	-	3000	7,330	150	-	m			

In totaal 16 voorgeboorde bevestigingspunten beschikbaar per lengte.
Getest volgens VDE 0634 Deel 2.

Au total, 16 points de fixation pré-perçés disponibles par longueur.
Testé selon la norme VDE 0634 partie 2.

VGL 48

Lichte verzonken vloergoot / Gaine de sol noyée légère



met 2 of 3 compartimenten

à 2 ou 3 compartiments

Dikte deksel/Epaisseur couvercle 1,00 mm

Dikte bodemplaat/Epaisseur charpente 1,00 mm

Stand. Uitv./Exec. Std. Sendzimir

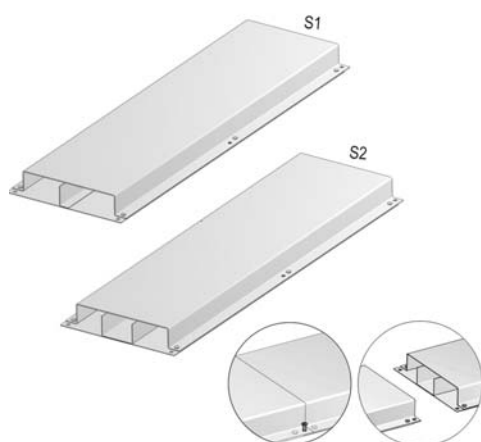
1		Artikel Référence	Hoogte Hauteur	Breedte Largeur	Dikte Epaisseur	Lengte Longueur	kg/m	Aantal Nombre	Stock Magasin	Eenheid Unité	Opt. 1 €	Opt. 2 €	Stand €
-	-	VGL 48*170 S 1	48	170	-	3000	4,560	150	-	m			
-	-	VGL 48*170 S 2	48	170	-	3000	5,200	150	-	m			
-	-	VGL 48*250 S 1	48	250	-	3000	5,530	150	-	m			
-	-	VGL 48*250 S 2	48	250	-	3000	6,300	150	-	m			
-	-	VGL 48*350 S 1	48	350	-	3000	7,030	150	-	m			
-	-	VGL 48*350 S 2	48	350	-	3000	8,000	150	-	m			
-	-	VGL 48*370 S 1	48	370	-	3000	7,400	150	-	m			
-	-	VGL 48*370 S 2	48	370	-	3000	8,530	150	-	m			

In totaal 16 voorgeboorde bevestigingspunten beschikbaar per lengte.
Getest volgens VDE 0634 Deel 2.

Au total, 16 points de fixation pré-perçés disponibles par longueur.
Testé selon la norme VDE 0634 partie 2.

VGLI 28

Lichte vloergoot ineenschuifbaar / Gaine de sol noyée légère emboîtable



met 2 of 3 compartimenten

à 2 ou 3 compartiments

Dikte deksel/Epaisseur couvercle 1,00 mm

Dikte bodemplaaf/Epaisseur charpente 1,00 mm

Stand. Uitv./Exec. Std. Sendimir

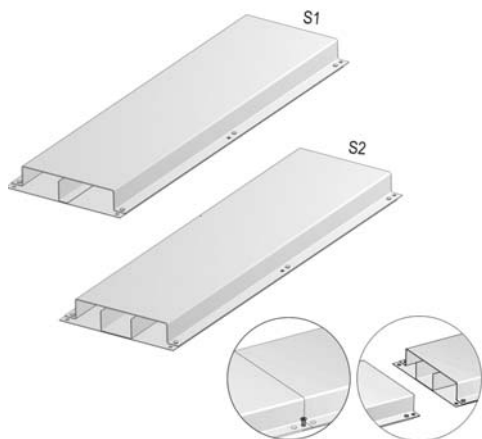
1	Artikel Référence	Hoogte Hauteur	Breedte Largeur	Dikte Epaisseur	Lengte Longueur	kg/m	Aantal Nombre	Stock Magasin	Eenheid Unité	Opt. 1 €	Opt. 2 €	Stand €
-	- VGLI 28*170 S 1	28	170	-	3000	4,110	150	-	m			
-	- VGLI 28*170 S 2	28	170	-	3000	4,500	150	-	m			
-	- VGLI 28*250 S 1	28	250	-	3000	5,080	150	-	m			
-	- VGLI 28*250 S 2	28	250	-	3000	5,680	150	-	m			
-	- VGLI 28*350 S 1	28	350	-	3000	6,580	150	-	m			
-	- VGLI 28*350 S 2	28	350	-	3000	7,400	150	-	m			
-	- VGLI 28*370 S 1	28	370	-	3000	6,910	150	-	m			
-	- VGLI 28*370 S 2	28	370	-	3000	7,480	150	-	m			

In totaal 16 voorgeboorde bevestigingspunten beschikbaar per lengte.
 Geen supplementaire stukken nodig voor equipotentiaal verbinding.
 Het product is gepatenteerd.
 Getest volgens VDE 0634 Deel 2.

Au total, 16 points de fixation pré-perçés disponibles par longueur.
 Aucune pièce supplémentaire nécessaire pour la connexion équipotentielle.
 Le produit est breveté.
 Testé selon la norme VDE 0634 partie 2.

VGLI 38

Lichte vloergoot inenschuifbaar / Gaine de sol noyée légère emboîtable



met 2 of 3 compartimenten

à 2 ou 3 compartiments

Dikte deksel/Epaisseur couvercle 1,00 mm

Dikte bodemplaat/Epaisseur charpente 1,00 mm

Stand. Uitv./Exec. Std. Sendzimir

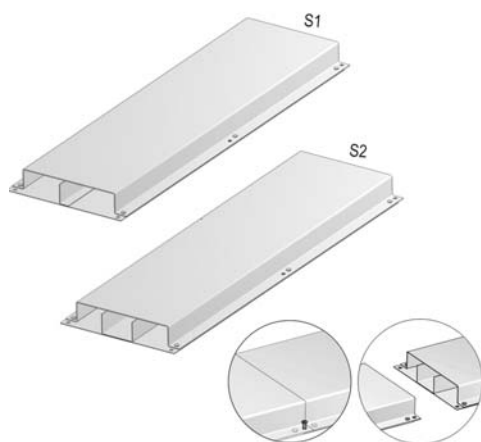
1		Artikel Référence	Hoogte Hauteur	Breedte Largeur	Dikte Epaisseur	Lengte Longueur	kg/m	Aantal Nombre	Stock Magasin	Eenheid Unité	Opt. 1 €	Opt. 2 €	Stand €
-	-	VGLI 38*170 S 1	38	170	-	3000	3,730	150	-	m			
-	-	VGLI 38*170 S 2	38	170	-	3000	4,610	150	-	m			
-	-	VGLI 38*250 S 1	38	250	-	3000	4,870	150	-	m			
-	-	VGLI 38*250 S 2	38	250	-	3000	5,780	150	-	m			
-	-	VGLI 38*350 S 1	38	350	-	3000	6,130	150	-	m			
-	-	VGLI 38*350 S 2	38	350	-	3000	7,400	150	-	m			
-	-	VGLI 38*370 S 1	38	370	-	3000	6,750	150	-	m			
-	-	VGLI 38*370 S 2	38	370	-	3000	7,800	150	-	m			

In totaal 16 voorgeboorde bevestigingspunten beschikbaar per lengte.
Geen supplementaire stukken nodig voor equipotentiaal verbinding.
Het product is gepatenteerd.
Getest volgens VDE 0634 Deel 2.

Au total, 16 points de fixation pré-perçés disponibles par longueur.
Aucune pièce supplémentaire nécessaire pour la connexion équipotentielle.
Le produit est breveté.
Testé selon la norme VDE 0634 partie 2.

VGLI 48

Lichte vloergoot ineenschuifbaar / Gaine de sol noyée légère emboîtable



met 2 of 3 compartimenten

à 2 ou 3 compartiments

Dikte deksel/Épaisseur couvercle 1,00 mm

Dikte bodemplaaf/Épaisseur charpente 1,00 mm

Stand. Uitv./Exec. Std. Sendimir

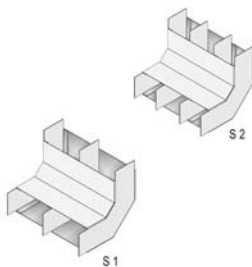
1	Artikel Référence	Hoogte Hauteur	Breedte Largeur	Dikte Épaisseur	Lengte Longueur	kg/m	Aantal Nombre	Stock Magasin	Eenheid Unité	Opt. 1 €	Opt. 2 €	Stand €
-	- VGLI 48*170 S 1	48	170	-	3000	4,560	150	-	m			
-	- VGLI 48*170 S 2	48	170	-	3000	5,200	150	-	m			
-	- VGLI 48*250 S 1	48	250	-	3000	5,530	150	-	m			
-	- VGLI 48*250 S 2	48	250	-	3000	6,300	150	-	m			
-	- VGLI 48*350 S 1	48	350	-	3000	7,030	150	-	m			
-	- VGLI 48*350 S 2	48	350	-	3000	8,000	150	-	m			
-	- VGLI 48*370 S 1	48	370	-	3000	7,400	150	-	m			
-	- VGLI 48*370 S 2	48	370	-	3000	8,530	150	-	m			

In totaal 16 voorgeboorde bevestigingspunten beschikbaar per lengte.
 Geen supplementaire stukken nodig voor equipotentiaal verbinding.
 Het product is gepatenteerd.
 Getest volgens VDE 0634 Deel 2.

Au total, 16 points de fixation pré-perçés disponibles par longueur.
 Aucune pièce supplémentaire nécessaire pour la connexion équipotentielle.
 Le produit est breveté.
 Testé selon la norme VDE 0634 partie 2.

VSB

Val- en stijgbocht voor vloergoot / Coude montant/descendant gaine de sol



met 2 of 3 compartimenten

à 2 ou 3 compartiments

Stand. Uitv./Exec. Std.

Sendzimir

1		Artikel Référence	Hoogte Hauteur	Breedte Largeur	Dikte Épaisseur	Lengte Longueur	kg/st kg/pc	Aantal Nombre	Stock Magasin	Eenheid Unité	Opt. 1 €	Opt. 2 €	Stand €
-	-	VSB 28*170 S 1	28	170	-	-	0,600	1	-	st/pc			
-	-	VSB 28*170 S 2	28	170	-	-	0,650	1	-	st/pc			
-	-	VSB 28*250 S 1	28	250	-	-	0,750	1	-	st/pc			
-	-	VSB 28*250 S 2	28	250	-	-	0,800	1	-	st/pc			
-	-	VSB 28*350 S 1	28	350	-	-	1,000	1	-	st/pc			
-	-	VSB 28*350 S 2	28	350	-	-	1,050	1	-	st/pc			
-	-	VSB 28*370 S 1	28	370	-	-	1,100	1	-	st/pc			
-	-	VSB 28*370 S 2	28	370	-	-	1,150	1	-	st/pc			
-	-	VSB 38*170 S 1	38	170	-	-	0,600	1	-	st/pc			
-	-	VSB 38*170 S 2	38	170	-	-	0,650	1	-	st/pc			
-	-	VSB 38*250 S 1	38	250	-	-	0,800	1	-	st/pc			
-	-	VSB 38*250 S 2	38	250	-	-	0,850	1	-	st/pc			
-	-	VSB 38*350 S 1	38	350	-	-	1,000	1	-	st/pc			
-	-	VSB 38*350 S 2	38	350	-	-	1,100	1	-	st/pc			
-	-	VSB 38*370 S 1	38	370	-	-	1,100	1	-	st/pc			
-	-	VSB 38*370 S 2	38	370	-	-	1,150	1	-	st/pc			
-	-	VSB 48*170 S 1	48	170	-	-	0,600	1	-	st/pc			
-	-	VSB 48*170 S 2	48	170	-	-	0,700	1	-	st/pc			
-	-	VSB 48*250 S 1	48	250	-	-	0,750	1	-	st/pc			
-	-	VSB 48*250 S 2	48	250	-	-	0,850	1	-	st/pc			
-	-	VSB 48*350 S 1	48	350	-	-	1,050	1	-	st/pc			
-	-	VSB 48*350 S 2	48	350	-	-	1,150	1	-	st/pc			
-	-	VSB 48*370 S 1	48	370	-	-	1,100	1	-	st/pc			
-	-	VSB 48*370 S 2	48	370	-	-	1,200	1	-	st/pc			

Om de verzonken vloergoot met een stijggoot te verbinden.
Ook als dalstuk te gebruiken.

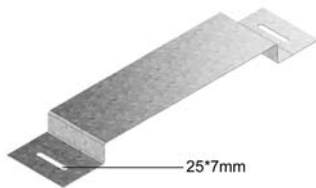
Pour le raccordement de la gaine de sol noyé à la gaine montante.
Aussi utilisable comme pièce descendante.

Getest volgens VDE 0634 Deel 2.

Testé selon la norme VDE 0634 partie 2.

VK

Koppelbeugel voor vloergoot / Manchon de jonction gaine de sol noyée



Om twee vloergoten met elkaar te koppelen

Pour la fixation de 2 gaines

Stand. Uitv./Exec. Std.

Sendzimir

1		Artikel Référence	Hoogte Hauteur	Breedte Largeur	Dikte Epaisseur	Lengte Longueur	kg/st kg/pc	Aantal Nombre	Stock Magasin	Eenheid Unité	Opt. 1 €	Opt. 2 €	Stand €
-	-	VK 28*170	28	170	-	-	0,260	12	✓	st/pc			
-	-	VK 28*250	28	250	-	-	0,330	12	✓	st/pc			
-	-	VK 28*350	28	350	-	-	0,390	12	✓	st/pc			
-	-	VK 28*370	28	370	-	-	0,410	12	✓	st/pc			
-	-	VK 38*170	38	170	-	-	0,270	12	✓	st/pc			
-	-	VK 38*250	38	250	-	-	0,320	12	✓	st/pc			
-	-	VK 38*350	38	350	-	-	0,400	12	✓	st/pc			
-	-	VK 38*370	38	370	-	-	0,440	12	✓	st/pc			
-	-	VK 48*170	48	170	-	-	0,290	12	✓	st/pc			
-	-	VK 48*250	48	250	-	-	0,360	12	✓	st/pc			
-	-	VK 48*350	48	350	-	-	0,410	12	✓	st/pc			
-	-	VK 48*370	48	370	-	-	0,430	12	✓	st/pc			

Getest volgens VDE 0634 Deel 2.

Soumis au test selon la norme VDE.

VE

Eindstuk voor vloergoot / About pour gaine de sol noyée



Om het uiteinde van een vloergoot af te dekken

Pour l'obturation de l'extrémité de la gaine

Stand. Uitv./Exec. Std.

Sendzimir

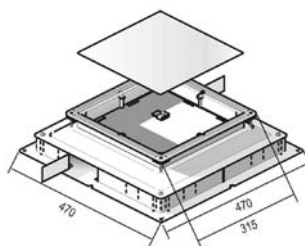
1		Artikel Référence	Hoogte Hauteur	Breedte Largeur	Dikte Epaisseur	Lengte Longueur	kg/st kg/pc	Aantal Nombre	Stock Magasin	Eenheid Unité	Opt. 1 €	Opt. 2 €	Stand €
-	-	VE 28*170	28	170	-	-	0,080	1	-	st/pc			
-	-	VE 28*250	28	250	-	-	0,110	1	-	st/pc			
-	-	VE 28*350	28	350	-	-	0,160	1	-	st/pc			
-	-	VE 28*370	28	370	-	-	0,170	1	-	st/pc			
-	-	VE 38*170	38	170	-	-	0,100	1	-	st/pc			
-	-	VE 38*250	38	250	-	-	0,140	1	-	st/pc			
-	-	VE 38*350	38	350	-	-	0,180	1	-	st/pc			
-	-	VE 38*370	38	370	-	-	0,020	1	-	st/pc			
-	-	VE 48*170	48	170	-	-	0,110	1	-	st/pc			
-	-	VE 48*250	48	250	-	-	0,160	1	-	st/pc			
-	-	VE 48*350	48	350	-	-	0,220	1	-	st/pc			
-	-	VE 48*370	48	370	-	-	0,230	1	-	st/pc			

Getest volgens VDE 0634 Deel 2.

Testé selon la norme VDE 0634 partie 2.

PANDORA V

Vierkante pandora vloerdoos / Boîte de sol pandora carrée



voor alle breedtes van vloergooten

pour toutes largeurs de gaines

Stand. Uitv./Exec. Std.

Sendzimir

1	Artikel Référence	Hoogte Hauteur	Breedte Largeur	Dikte Epaisseur	Lengte Longueur	kg/st kg/pc	Aantal Nombre	Stock Magasin	Eenheid Unité	Opt. 1 €	Opt. 2 €	Stand €
-	PANDORAV 28*257	28	470	-	-	6,000	1	✓	st/pc			
-	PANDORAV 38*257	38	470	-	-	7,000	1	✓	st/pc			
-	PANDORAV 48*257	48	470	-	-	8,000	1	✓	st/pc			

Getest volgens VDE 0634 Deel 2.

Testé selon la norme VDE 0634 partie 2.

EIGENSCHAPPEN

- voorzien van 4 uitlijningsnerven
- de brede rand van de bodemplaat zorgt voor een stevige inbedding van de vloerdoos +/- 3 cm
- voorzien van stootranden om de vloergoot 10 mm in de doos te kunnen schuiven
- geschikt voor vierkant en rond dekselset
- regelbaar in hoogte na het inchappen, eenvoudig met behulp van een schroevendraaier
- aardingsklem (8*2,5 mm²) in vloerplaat aangebracht
- hoogte van de ophoogkaders 30 en 40 mm
- afgeronde hoeken

Kruis-, hoek-, T -stuk

Indien gebruikt als trekdoos moet de doos gecompleteerd worden met een blinddekselset.

TECHNISCHE INFO

De vloerdoos wordt standaard geleverd met een werfdeksel. Na het opbrengen van de afwerkvloer kan dit deksel weggenomen worden.

De vloerdoos is eveneens 30 mm in hoogte verstelbaar.

PANDORAV 28*257 : 65 tot 95 mm
 PANDORAV 38*257 : 75 tot 105 mm
 PANDORAV 48*257 : 85 tot 115 mm

Bij een hogere afwerkvloer kan men meerdere OHK's op elkaar monteren, 4 bouten M 6*30 worden meegeleverd.

Vloergoot en doos worden aan elkaar vastgemaakt met de bevestigingslippen van de vloerdoos. De lippen kunnen op de gewenste gootbreedte uitgebogen worden.

Opmerking:

Minimale afwerkvloer van 80-85 mm vereist voor uitrusting PANDORAV 28*257 / 38*257.

CARACTERISTIQUES

- pourvu de 4 nervures d'alignement.
- bord large pour la chape.
- les gaines de sol peuvent être introduites de 10 mm dans la boîte de sol jusqu'aux arrêts.
- pour des couvercles carrés et ronde.
- réglage possible même après le coulage de la chape.
- angles arrondis pour éviter de risques de blessures.
- attache de mise à la terre (8*2.50 mm²) au fond de la boîte de sol.
- cadre de rehaussement de 30 et 40 mm.

Dérivation en croix, en T, courbe

Quand on utilise la boîte pour le tirage des câbles, elle doit être complétée avec un couvercle aveugle.

INFO TECHNIQUE

La boîte de sol est livrée avec un couvercle de chantier, qui peut être écarté après coulage du sol.

La boîte de sol est réglable en hauteur sur 30 mm.

PANDORAV 28*257 : 65 jusqu'à 95 mm
 PANDORAV 38*257 : 75 jusqu'à 105 mm
 PANDORAV 48*257 : 85 jusqu'à 115 mm

En cas de chape plus élevé, on peut monter plusieurs cadres de rehaussement 'OHK' l'un sur l'autre, avec 4 boulons M 6x30 inclus.

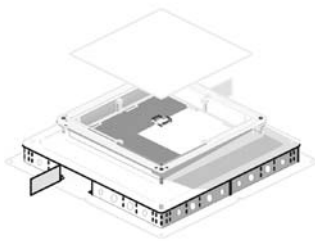
La gaine est fixée à la boîte de sol au moyen de languettes. Celles ci peuvent être courbées selon la largeur de la gaine désirée.

Remarque:

Une hauteur de chape minimale de 80 à 85 mm est exigée pour équiper les boîtes de sol PANDORAV 28*257 / 38*257.

ZKP

Buisinvoer adapter Pandora / Adaptateur Pandora pour tubes



Stand. Uitv./Exec. Std.

Sendzimir

1		Artikel Référence	Hoogte Hauteur	Breedte Largeur	Dikte Epaisseur	Lengte Longueur	kg/set	Aantal Nombre	Stock Magasin	Eenheid Unité	Opt. 1 €	Opt. 2 €	Stand €
-	-	ZKP 28	28	-	-	-	0,370	4	✓	set			
-	-	ZKP 38	38	-	-	-	0,470	4	✓	set			
-	-	ZKP 48	48	-	-	-	0,570	4	✓	set			

Per set (4 stuks)

Zijkant Pandora voorzien van breekvlakken voor M 16 en M 20 voor montage met buizen.

ZKP 28 enkel met breekvlakken M 16.

Enkel de zijdes worden geleverd.

Getest volgens VDE 0634 Deel 2.

Le jeu (4 pièces)

Face Pandora munie de supports de montage pour raccords M 16 et M 20 en cas de montage par tubes.

ZKP 28 seulement M 16.

Uniquement la face Pandora sera livrée.

Testé selon la norme VDE 0634 partie 2.

OHK

Ophoogkader voor PANDORA V vloerdoos / Cadre de réhaussement pour PANDORA carré



Stand. Uitv./Exec. Std.

Sendzimir

1		Artikel Référence	Hoogte Hauteur	Breedte Largeur	Dikte Epaisseur	Lengte Longueur	kg/st kg/pc	Aantal Nombre	Stock Magasin	Eenheid Unité	Opt. 1 €	Opt. 2 €	Stand €
-	-	OHK 30	30	-	-	-	0,690	12	✓	st/pc			
-	-	OHK 40	40	-	-	-	0,690	12	✓	st/pc			

OHK 30: Inclusief 4x OHM 30 en 4x BZ 6*30.
OHK 40: Inclusief 4x OHM 40 en 4x BZ 6*40.

OHK 30: 4x OHM 30 et 4x BZ 6*30 inclus.
OHK 40: 4x OHM 40 et 4x BZ 6*40 inclus

Getest volgens VDE 0634 Deel 1.

Testé selon la norme VDE 0634 partie 1.

OHM

Ophoogmoer / Ecrou réhaussement



Stand. Uitv./Exec. Std.

Elektrolytisch verzinkt/Electro Zingué

1		Artikel Référence	Hoogte Hauteur	Breedte Largeur	Dikte Epaisseur	Lengte Longueur	kg/st kg/pc	Aantal Nombre	Stock Magasin	Eenheid Unité	Opt. 1 €	Opt. 2 €	Stand €
-	-	OHM 30	30	-	M6	-	0,100	1	-	st/pc			
-	-	OHM 40	40	-	M6	-	0,100	1	-	st/pc			

BZ

Bout (DIN 965) / Boulon (DIN 965)



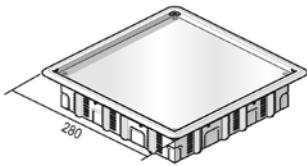
Stand. Uitv./Exec. Std.

Elektrolytisch verzinkt/Electro Zingué

1		Artikel Référence	Hoogte Hauteur	Breedte Largeur	Dikte Epaisseur	Lengte Longueur	kg/st kg/pc	Aantal Nombre	Stock Magasin	Eenheid Unité	Opt. 1 €	Opt. 2 €	Stand €
-	-	BZ 6*30	-	-	M6	30	0,008	1	-	st/pc			
-	-	BZ 6*40	-	-	M6	40	0,010	1	-	st/pc			

BDV 5*257

Blindekselset vierkant / Couvercle aveugle carré



Het blindeksel wordt in de vloerdoos geplaatst en heeft enkel de functie van trekdoos.

le couvercle aveugle est installé dans la boîte de sol, la boîte de sol a la fonction d'une boîte de tirage

Kleur/Couleur	grijs RAL 7011 / zwart RAL 9011/gris RAL 7011 / noir RAL 9011
Stand. Uitv./Exec. Std.	Polypropyleen/Polypropylène

1		Artikel Référence	Hoogte Hauteur	Breedte Largeur	Dikte Épaisseur	Lengte Longueur	kg/st kg/pc	Aantal Nombre	Stock Magasin	Eenheid Unité	Opt. 1 €	Opt. 2 €	Stand €
-	-	BDV 5*257 RAL 7011	-	257	-	257	1,160	6	✓	st/pc			
-	-	BDV 5*257 RAL 9011	-	257	-	257	1,160	6	✓	st/pc			

- blindeksel wordt met 4 bouten in de vloerdoos geschroefd
- het blindeksel bestaat uit een metalen plaat en een buitenrand in kunststof
- plaatdikte 2 mm, diepteuitsparing zonder karton 8 mm, diepteuitsparing met karton 5 mm
- karton wordt standaard bijgeleverd
- onbenutte toestand : IP 30

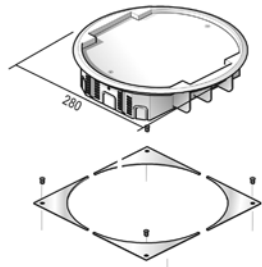
- le couvercle aveugle vissé dans la boîte de sol avec 4 boulons.
- le couvercle aveugle se compose d'une plaque en Z 275 et d'un bord extérieur en polypropylène.
- épaisseur de tôle 2 mm, réserve de profondeur sans carton est de 8 mm, réserve de profondeur avec carton est 5 mm.
- le carton est inclus.
- situation non-utilisé : IP 30

Getest volgens VDE 0634 Deel 1.

Testé selon la norme VDE 0634 partie 1.

BDR 5*257

Blindekselset rond / Couvercle aveugle rond



Het blindeksel wordt in de vloerdoos geplaatst en heeft enkel de functie van trekdoos.

le couvercle aveugle est installé dans la boîte de sol, la boîte de sol a la fonction d'une boîte de tirage

Kleur/Couleur	grijs RAL 7011 / zwart RAL 9011/gris RAL 7011 / noir RAL 9011
Stand. Uitv./Exec. Std.	Polypropyleen/Polypropylène

1		Artikel Référence	Hoogte Hauteur	Breedte Largeur	Dikte Épaisseur	Lengte Longueur	kg/st kg/pc	Aantal Nombre	Stock Magasin	Eenheid Unité	Opt. 1 €	Opt. 2 €	Stand €
-	-	BDR 5*257 RAL 7011	-	257	-	-	1,460	6	✓	st/pc			
-	-	BDR 5*257 RAL 9011	-	257	-	-	1,460	6	✓	st/pc			

- de vier inzetstukken worden met 4 bouten bevestigd.
- de inbouwdoos wordt door middel van 2 bouten in de vloerdoos geschroefd.
- het blindeksel bestaat uit een metalen plaat en een buitenrand in kunststof
- plaatdikte 2 mm, diepteuitsparing zonder karton 8 mm, diepteuitsparing met karton 5 mm
- onbenutte toestand : IP 30

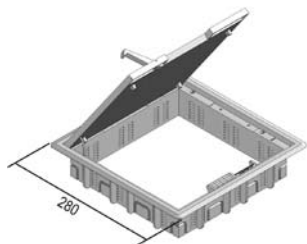
- les angles se fixent avec 4 boulons.
- on visse le cadre encastrable dans la boîte de sol au moyen de 2 boulons.
- le couvercle aveugle se compose d'une plaque en Z 275 et d'un bord extérieur en polypropylène.
- épaisseur de tôle 2 mm, réserve de profondeur sans carton 8 mm, avec carton 5 mm. Le carton est inclus.
- situation non-utilisé : IP 30

Getest volgens VDE 0634 Deel 1.

Testé selon la norme VDE 0634 partie 1.

KDV 5*257

Klapdekselset vierkant / Couvercle à clapet carré



Inbouwkader + klapdeksel + kabeldoorvoerblokje

cadre encastrable + couvercle à charnière + passage de câbles

Kleur/Couleur

grijs RAL 7011 / zwart RAL 9011/gris RAL 7011 / noir RAL 9011

Stand. Uitv./Exec. Std.

Polypropyleen/Polypropylène

1	Artikel Référence	Hoogte Hauteur	Breedte Largeur	Dikte Epaisseur	Lengte Longueur	kg/st kg/pc	Aantal Nombre	Stock Magasin	Eenheid Unité	Opt. 1 €	Opt. 2 €	Stand €
-	-	KDV 5*257 RAL 7011	-	257	-	257	1,570	6	✓	st/pc		
-	-	KDV 5*257 RAL 9011	-	257	-	257	1,570	6	✓	st/pc		

- inbouwkader wordt met 4 bouten in de vloerdoos geschroefd.
- kabeldoorvoerblokje met schuinliggende kabeldoorgang.
- klapdeksel kan in 4 richtingen gemonteerd worden.
- klapdeksel hoeft niet geaard te worden.
- klapdeksel is voorzien van een kabeldoorvoerblokje en openingshendel.
- De slagbegrenzer beperkt de openingshoek tot max 75°.
- plaatdikte 3 mm, diepteuitsparing 5 mm.
- onbenutte toestand : IP 30

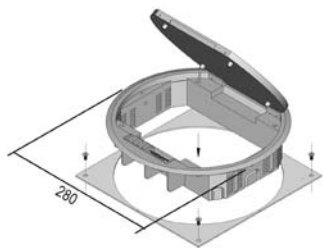
- le cadre encastrable peut être vissé dans la boîte de sol avec 4 boulons.
- le passage de câbles est délardé et clipsable.
- le couvercle peut être placé dans les 4 directions.
- le couvercle ne doit pas être mise à la terre.
- le couvercle est prévue d' un passage de câbles et d'un levier d'ouverture.
- épaisseur de tôle 3 mm, réserve de profondeur 5 mm.
- situation non-utilisé : IP 30

Getest volgens VDE 0634 Deel 1.

Testé selon la norme VDE 0634 partie 1.

KDR 5*257

Klapdekselset rond / Couvercle a clapet rond



Inbouwkader + klapdeksel + kabeldoorvoerblokje

cadre encastrable + couvercle à charnière + passage de câbles

Kleur/Couleur

grijs RAL 7011 / zwart RAL 9011/gris RAL 7011 / noir RAL 9011

Stand. Uitv./Exec. Std.

Polypropyleen/Polypropylène

1	Artikel Référence	Hoogte Hauteur	Breedte Largeur	Dikte Epaisseur	Lengte Longueur	kg/st kg/pc	Aantal Nombre	Stock Magasin	Eenheid Unité	Opt. 1 €	Opt. 2 €	Stand €
-	-	KDR 5*257 RAL 7011	-	257	-	-	1,460	6	✓	st/pc		
-	-	KDR 5*257 RAL 9011	-	257	-	-	1,460	6	✓	st/pc		

- de vier inzetstukken worden met 4 bouten bevestigd.
- het inbouwkader wordt d.m.v. 2 bouten in de vloerdoos geschroefd.
- het deksel kan in twee richtingen geplaatst worden.
- het deksel moet niet geaard worden.
- kabeldoorvoerblokje met schuinliggende kabeldoorgang.
- plaatdikte 3 mm, diepteuitsparing 5 mm.
- onbenutte toestand : IP 30

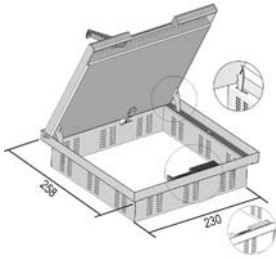
- les quatre angles incorporés sont fixés avec 4 boulons.
- le cadre encastrable peut être vissé dans la boîte de sol au moyen de 2 boulons.
- le couvercle peut être placé dans 2 directions.
- le couvercle ne doit pas être mise à la terre.
- le passage de câbles avec passage délardé est clipsable.
- épaisseur de tôle 3 mm, réserve de profondeur 5 mm.
- Situation non-utilisé : IP 30.

Getest volgens VDE 0634 Deel 1.

Testé selon la norme VDE 0634 partie 1.

IKDV

Vierkant klapdeksel / Couvercle à clapet carré



Inbouwkader + tegelkader +
kabeldoorvoerblokje

cadre encastrable + cadre de carrelage +
passage de câbles

Stand. Uitv./Exec. Std.

Inox/Acier Inoxydable

1		Artikel Référence	Hoogte Hauteur	Breedte Largeur	Dikte Épaisseur	Lengte Longueur	kg/st kg/pc	Aantal Nombre	Stock Magasin	Eenheid Unité	Opt. 1 €	Opt. 2 €	Stand €
-	-	IKDV 16*257	-	257	-	257	1,500	1	✓	st/pc			
-	-	IKDV 26*257	-	257	-	257	1,730	1	✓	st/pc			

U vindt de uitgebreide technische informatie voor dit product aan het einde van dit hoofdstuk.

- diepteuitsparing deksel IKDV 16*257 : 16 mm
- diepteuitsparing deksel IKDV 26*257 : 26 mm
- ideaal voor stenen vloeren, parket en polybeton.
- inbouwkader wordt met 6 bouten in de vloerdoos geschroefd.
- kabeldoorvoerblokje met schuinliggende kabeldoorgang is clipsbaar.
- tegelkader afzonderlijk in hoogte regelbaar (bouten en moeren en instructie bijgeleverd).
- de slagbegrenzer kan men zijdelings wegduwen, zodat men het deksel kan rechtzetten. Zo bekomt men een vlottere montage.
- het inbouwen van elektrische apparaten is enkel toegelaten bij vloeren die droog of met vochtige dweil gereinigd worden.
- onbenutte toestand : IP 20

Getest volgens VDE 0634 Deel 1.

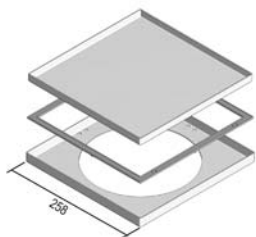
Vous trouvez de plus amples renseignements techniques concernant ce produit à la fin de ce chapitre.

- réserve de profondeur de couvercle IKDV 16*257 : 16 mm
- réserve de profondeur de couvercle IKDV 26*257 : 26 mm
- idéal pour carrelage, parquet et polybeton.
- le cadre encastrable peut être vissé dans la boîte de sol avec 6 boulons.
- le passage de câbles est délardé et clipsable.
- cadre de carrelage réglable (vis et instruction inclus).
- le limiteur de course peut être repoussé latéralement, de telle sorte à pouvoir redresser le couvercle, permettant ainsi de faciliter le montage.
- l'encastrement des appareils électriques n'est que permis au cas où les sols sont nettoyés au moyen d'une serpillière sèche ou mouillée.
- situation non-utilisé : IP 30.

Testé selon la norme VDE 0634 partie 1.

ITKV

Tegelkader / Cadre carrelage



Het blinddeksel wordt in de vloerdoos geplaatst, en heeft enkel de functie van trekdoos.

le couvercle aveugle est installé dans la boîte de sol, la boîte de sol a la fonction d'une boîte de tirage

Stand. Uitv./Exec. Std.

Inox/Acier Inoxydable

1		Artikel Référence	Hoogte Hauteur	Breedte Largeur	Dikte Épaisseur	Lengte Longueur	kg/st kg/pc	Aantal Nombre	Stock Magasin	Eenheid Unité	Opt. 1 €	Opt. 2 €	Stand €
-	-	ITKV 13*257	-	257	-	257	1,500	1	✓	st/pc			
-	-	ITKV 23*257	-	257	-	257	1,730	1	✓	st/pc			

- diepteuitsparing deksel ITKV 13*257 : 13 mm
- diepteuitsparing deksel ITKV 23*257 : 23 mm
- vast te schroeven in de vloerdoos met schroeven 4x M 4*10.
- onbenutte toestand : IP 55

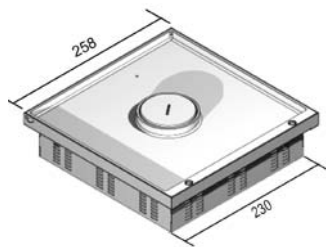
Getest volgens VDE 0634 Deel 1.

- réserve de profondeur de couvercle ITKV 13*257 : 13 mm
- réserve de profondeur de couvercle ITKV 23*257 : 23 mm
- à fixer dans la boîte de sol avec des boulons 4x M 4*10.
- situation non-utilisé : IP 55.

Testé selon la norme VDE 0634 partie 1.

KDVWD

Vierkant waterdicht klapdeksel / Couvercle à clapet carré étanche



Dekselset + rond deksel

set de couvercle + couvercle rond

Materiaal deksel/Matériel couvercle

Aluminium

Stand. Uitv./Exec. Std.

Inox/Acier Inoxydable

1	Artikel Référence	Hoogte Hauteur	Breedte Largeur	Dikte Epaisseur	Lengte Longueur	kg/st kg/pc	Aantal Nombre	Stock Magasin	Eenheid Unité	Opt. 1 €	Opt. 2 €	Stand €
-	-	KDVWD 12*257	-	257	-	257	1,910	1	✓	st/pc		

U vindt de uitgebreide technische informatie voor dit product aan het einde van dit hoofdstuk.

Vous trouvez de plus amples renseignements techniques concernant ce produit à la fin de ce chapitre.

- diepteuitsparing deksel KDVWD : 12 mm.
 - ideaal voor stenen vloeren, parket en polybeton.
 - inbouwkader wordt met 4 bouten in de vloerdoos geschroefd.
- Beschermingsgraad in benutte toestand:
- Bij gebruik van tubus TWD: 30 mm waterkolom
 - Bij gebruik van tubus TWD en afdekhuls AHWD: IP 53
- Onbenutte toestand: IP 55

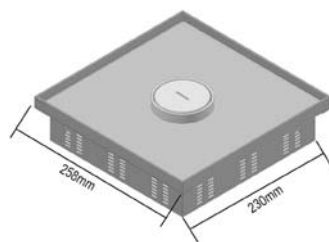
- réserve de profondeur de couvercle : 12 mm.
 - idéal pour carrelage, parquet et polybeton.
 - fixer dans la boîte de sol avec de boulons M 4*20.
- Degré de protection en cas d'utilisation:
- Avec Tube TWD: 30 mm en exploitation
 - Avec Tube TWD et manchon de protection AHWD: IP 53
- Situation non-utilisé: IP 55

Getest volgens VDE 0634 Deel 1.

Testé selon la norme VDE 0634 partie 1.

ITKVWD

Vierkante waterdichte tegelcassette / Couvercle à clapet carré étanche



Dekselset + rond deksel

Set de couvercle + couvercle rond

Materiaal inbouwkader + deksel/Matériel cadre + couvercle

Inox/Acier Inoxydable

Stand. Uitv./Exec. Std.

Inox/Acier Inoxydable

1	Artikel Référence	Hoogte Hauteur	Breedte Largeur	Dikte Epaisseur	Lengte Longueur	kg/st kg/pc	Aantal Nombre	Stock Magasin	Eenheid Unité	Opt. 1 €	Opt. 2 €	Stand €
-	-	ITKVWD 13*257	-	257	-	257	1,700	1	✓	st/pc		
-	-	ITKVWD 23*257	-	257	-	257	1,800	1	✓	st/pc		

Deze tegelcassette wordt geïnstalleerd indien men toestellenbekers wil gebruiken.

- diepteuitsparing deksel : 13 mm of 23 mm
 - ideaal voor stenen vloeren, parket en polybeton.
- Beschermingsgraad in benutte toestand:
- Bij gebruik van tubus TWD: 30 mm waterkolom
 - Bij gebruik van tubus TWD en afdekhuls AHWD: IP 53
- Onbenutte toestand: IP 55.
- ideaal voor ruimten waar vloer nat gereinigd wordt.
 - montage zonder scharnieren.
 - voorzien van potentiaal verbinding tussen deksel en onderkader.
 - bij rechtstreekse montage op aluminium kader, hoogte 11 mm.

Getest volgens VDE 0634 Deel 1.

Ce couvercle à carrelage sera installé si on utilise des boîtiers d'appareillages

- réserve de profondeur de couvercle : 13 mm ou 23 mm
 - idéal pour carrelage, parquet et polybeton.
- Degré de protection en cas d'utilisation:
- Avec Tube TWD: 30 mm en exploitation
 - Avec Tube TWD et manchon de protection AHWD: IP 53
- Situation non-utilisé: IP 55
- convient idéalement pour les pièces dont le revêtement doit être nettoyé à l'eau.
 - montage sans charnières.
 - dotée d'une liaison potentielle entre le couvercle et le cadre inférieur.
 - en cas de montage direct sur cadre en aluminium, hauteur 11 mm.

Testé selon la norme VDE 0634 partie 1.

TWD

Tubus / Tube



Voor waterdichte deksels KDVWD en ITKVWD.

Tube pour KDVWD et ITKVWD

Stand. Uitv./Exec. Std.

Aluminium

1	Artikel Référence	Hoogte Hauteur	Breedte Largeur	Dikte Epaisseur	Lengte Longueur	kg/st kg/pc	Aantal Nombre	Stock Magasin	Eenheid Unité	Opt. 1 €	Opt. 2 €	Stand €
-	- TWD	-	-	-	-	0,180	1	✓	st/pc			

- vervaardigd uit geanodiseerd aluminium
- aangewend als kabeldoorvoer indien men klapdeksels van het type ITKVWD of KDVWD wil benutten
- schroeft in het deksel in een daarvoor voorziene aluminium ring
- zonder afdekhuls heeft men een waterdichtheid tot een hoogte van 30 mm
- ideaal voor plaatsen waar nat gereinigd wordt.

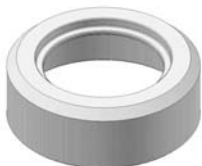
Getest volgens VDE 0634 Deel 1.

- fabriqué en aluminium anodisé
- fonctionne comme passage de câbles en utilisant les couvercles charnières ITKVWD ou KDVWD
- se visse dans le couvercle dans une virole en aluminium prévue
- sans manchon de protection, étanchéité jusqu'à une hauteur de 30 mm
- idéal pour lieux nettoyés à l'eau

Testé selon la norme VDE 0634 partie 1.

AHWD

Afdekhuls voor TWD / Manchon de protection pour TWD



Voor waterdichte klapdeksels KDVWD en ITKVWD.

Tube pour KDVWD et ITKVWD

Stand. Uitv./Exec. Std.

Aluminium

1	Artikel Référence	Hoogte Hauteur	Breedte Largeur	Dikte Epaisseur	Lengte Longueur	kg/st kg/pc	Aantal Nombre	Stock Magasin	Eenheid Unité	Opt. 1 €	Opt. 2 €	Stand €
-	- AHWD	-	-	-	-	0,150	1	✓	st/pc			

- vervaardigd uit geanodiseerd aluminium
- toepasbaar op klapdeksel van het type ITKVWD en KDVWD
- zorgt voor een beschermingsgraad in benutte toestand van IP 53

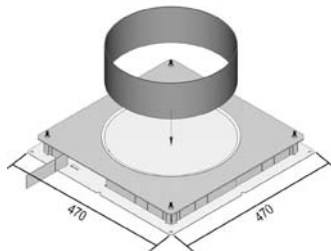
Getest volgens VDE 0634 Deel 1.

- fabriqué en aluminium anodisé
- applicable pour couvercle charnière ITKVWD et KDVWD
- degré de protection IP 53 en cas d'utilisation

Testé selon la norme VDE 0634 partie 1.

PANDORA R

Ronde pandora vloerdoos / Boîte de sol pandora ronde



voor alle breedtes van vloergoten
voor KDRV 6*304 en BDRV 11*304

pour toutes largeurs de gaines
pour KDRV 6*304 et BDRV 11*304

Stand. Uitv./Exec. Std.

Sendzimir

1	Artikel Référence	Hoogte Hauteur	Breedte Largeur	Dikte Épaisseur	Lengte Longueur	kg/st kg/pc	Aantal Nombre	Stock Magasin	Eenheid Unité	Opt. 1 €	Opt. 2 €	Stand €
-	PANDORAR 28*304	28	470	-	-	5,770	1	✓	st/pc			
-	PANDORAR 38*304	38	470	-	-	5,880	1	✓	st/pc			
-	PANDORAR 48*304	48	470	-	-	6,010	1	✓	st/pc			

U vindt de uitgebreide technische informatie voor dit product aan het einde van dit hoofdstuk.

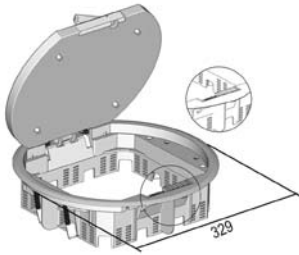
Vous trouvez de plus amples renseignements techniques concernant ce produit à la fin de ce chapitre.

Getest volgens VDE 0634 Deel 2.

Testé selon la norme VDE 0634 partie 2.

KDRV 6*304

Rond klapdeksel universeel / Couvercle à clapet rond universel


 Inbouwkader + klapdeksel +
kabeldoorvoerblokje + vloerdoosklem

 Cadre encastrable + couvercle à
charnière + passage de câbles + attache
de couvercle

Kleur/Couleur

 grijs RAL 7011 / zwart RAL 9011/gris RAL
7011 / noir RAL 9011

Stand. Uitv./Exec. Std.

Polyamide

1	Artikel Référence	Hoogte Hauteur	Breedte Largeur	Dikte Epaisseur	Lengte Longueur	kg/st kg/pc	Aantal Nombre	Stock Magasin	Eenheid Unité	Opt. 1 €	Opt. 2 €	Stand €
-	- KDRV 6*304 RAL 7011	-	304	-	-	1,800	6	✓	st/pc			
-	- KDRV 6*304 RAL 9011	-	304	-	-	1,800	6	✓	st/pc			

- andere kleur op aanvraag vanaf 500 st per bestelling.
- Klapdeksel voor 3 inbouwbekers, niet waterdicht

- 4 geïntegreerde klemmen VDK 4*35*70 die zijdelings ingrijpen in de vloer.
- een opvulraster RKD 3*304 van 3 mm wordt standaard meegeleverd waardoor de diepteuitsparing van het deksel standaard 6-8 mm is.
- opvulraster RKD 5*304 van 5 mm is eveneens verkrijgbaar (apart te bestellen), waardoor de diepteuitsparing 4-6 mm wordt.
- gemonteerd met metaalplaat van 3 mm dik.
- voorzien van zelfsluitende pushhendel om het openen van het deksel te vereenvoudigen.
- klembereik : tussen 40 en 70 mm. (35 mm indien er geen veer gebruikt wordt).
- ander klembereik mogelijk op aanvraag.
- onbenutte toestand : IP 30.
- eenvoudig demonteerbaar deksel

Getest volgens VDE 0634 Deel 1.

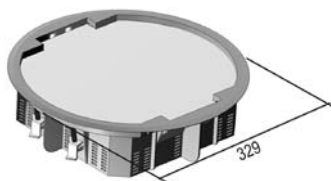
- autre couleur sur demande à partir de 500 pièces par commande.
- Couvercle charnière non étanche pour 3 boîtiers d'appareillage

- 4 attaches VDK 4*35*70 intégrées s'encrant latéralement dans le revêtement.
- le couvercle est fourni avec une plaquette de remplissage RKD 3*304 de 3 mm et, de ce fait, la réserve de profondeur du couvercle charnière est d'origine 6-8 mm.
- une plaquette de remplissage RKD 5*304 de 5 mm est aussi disponible, à commander séparément. Réserve de profondeur du couvercle devient de 4-6 mm.
- en supprimant la plaquette de remplissage, on obtient une réserve de profondeur du couvercle charnière de 11 mm.
- monté sur plaque métallique de 3 mm d'épaisseur.
- doté d'un mécanisme de pression, facilitant ainsi l'ouverture du couvercle.
- portée de serrage : entre 40 et 70 mm (s'il n'y a pas de ressort, une portée de serrage entre 35 et 70 mm). D'autres portées de serrage sur demande.
- situation non-utilisé : IP 30.
- couvercle facile à démonter.

Testé selon la norme VDE 0634 partie 1.

BDRV 11*304

Rond blinddeksel voor verhoogde vloer / Couvercle aveugle rond plancher surélevé



trekdoos + vloerdoosklem

Boîte de tirage + attache de couvercle

Kleur/Couleur

grijs RAL 7011 / zwart RAL 9011/gris RAL 7011 / noir RAL 9011

Stand. Uitv./Exec. Std.

Polyamide

1	Artikel Référence	Hoogte Hauteur	Breedte Largeur	Dikte Épaisseur	Lengte Longueur	kg/st kg/pc	Aantal Nombre	Stock Magasin	Eenheid Unité	Opt. 1 €	Opt. 2 €	Stand €
-	BDRV 11*304 RAL 7011	-	-	-	-	1,800	6	✓	st/pc			
-	BDRV 11*304 RAL 9011	-	-	-	-	1,800	6	✓	st/pc			

- Andere kleur op aanvraag vanaf 500 st per bestelling.
- Blinddeksel, niet waterdicht

- 4 geïntegreerde klemmen VDK 4*35*70 die zijdelings ingrijpen in de vloer.
- diepteuitsparing deksel van 11 mm.
- opvulling afzonderlijk te bestellen en verkrijgbaar in diktes van 1-3 en 5 mm. (Deze worden onderaan opgelegd).
- gemonteerd met metaalplaat van 3 mm dik.
- klembereik : tussen 40 en 70 mm. (35 mm indien er geen veer gebruikt wordt). Ander klembereik mogelijk op aanvraag.
- onbenutte toestand : IP 30

Getest volgens VDE 0634 Deel 1.

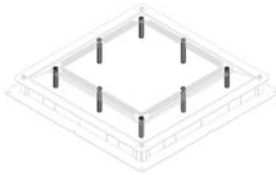
- autre couleur sur demande à partir de 500 pièces par commande.
- Couvercle aveugle non étanche

- 4 attaches VDK 4*35*70 intégrées s'encrant latéralement dans le revêtement.
- couvercle avec évidement de 11 mm de profondeur.
- matériau de remplissage à commander séparément et disponibles en 1-3 et 5 mm d'épaisseur. (placé en-dessous)
- monté sur plaque métallique de 3 mm d'épaisseur.
- portée à serrage : entre 40 et 70 mm (s'il n'y a pas de ressort, une portée de serrage entre 35 et 70 mm). D'autres portées de serrage sur demande.
- situation non-utilisé : IP 30

Testé selon la norme VDE 0634 partie 1.

KITZ

Kit voor PANDORA V zware last / Jeu pour PANDORA V charges lourdes



Max. Belasting/Charge max.	2 ton/2 tonnes
Stand. Uitv./Exec. Std.	Sendzimir

1	Artikel Référence	Hoogte Hauteur	Breedte Largeur	Dikte Épaisseur	Lengte Longueur	kg/st kg/pc	Aantal Nombre	Stock Magasin	Eenheid Unité	Opt. 1 €	Opt. 2 €	Stand €
-	- KITZ	-	-	-	-	0,290	1	✓	st/pc			

U vindt de uitgebreide technische informatie voor dit product aan het einde van dit hoofdstuk.

- voor ombouw van PANDORAV voor lasten tot 2 ton
- set bestaande uit 8 verbindingmoeren, 4 bouten en 4 moeren
- kan worden toegepast na plaatsing van de PANDORAV vloerdoos
- na ombouw toepasbaar met ITKVZ 6, ITKVWDZ 6 en IKDVZ 6
- ideaal voor plaatsen waar de vloerdoos onderhevig is aan zware lasten (garage, showroom,...)

Getest door TÜV volgens DIN VDE 634 deel 9.

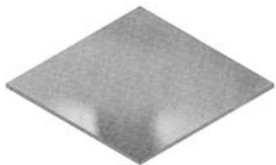
Vous trouvez de plus amples renseignements techniques concernant ce produit à la fin de ce chapitre.

- pour la reconstruction du PANDORAV pour des charges jusqu'à 2 tonnes
- jeu existant de 8 manchons de jonction, 4 vis et 4 écrous
- applicable après placement de la boîte de sol PANDORAV
- après reconstruction applicable avec ITKVZ 6, ITKVWDZ 6 et IKDVZ 6
- parfait pour placements où la boîte de sol est soumise aux hautes charges (garage, salle d'exposition, ...)

Testé par TÜV selon DIN VDE 634 partie 9.

ITKVZ 6

Metaalplaat zware last voor ITKV / Plaque métallique charges lourdes ITKV



voor ITKV 23*257

pour ITKV 23*257

Max. Belasting/Charge max.	2 ton/2 tonnes
Stand. Uitv./Exec. Std.	Zwart materiaal/Tôle noir

1	Artikel Référence	Hoogte Hauteur	Breedte Largeur	Dikte Épaisseur	Lengte Longueur	kg/st kg/pc	Aantal Nombre	Stock Magasin	Eenheid Unité	Opt. 1 €	Opt. 2 €	Stand €
-	- ITKVZ 6	-	-	6,00	-	2,910	1	-	st/pc			

- enkel te gebruiken bij deksel vanaf inbouwdiepte 20 mm

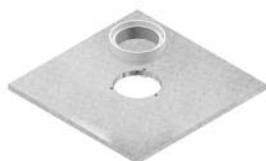
Getest door TÜV volgens DIN VDE 634 deel 9.

- seulement applicable avec couvercle à partir d'un profondeur d'incorporation de 20 mm

Testé par TÜV selon DIN VDE 634 partie 9.

ITKVWDZ 6

Metaalplaat zware last voor ITKVWD / Plaque métallique charges lourdes ITKVWD



voor ITKVWD 23*257

pour ITKVWD 23*257

Max. Belasting/Charge max.

1,5 ton/1,5 tonnes

Stand. Uitv./Exec. Std.

Zwart materiaal/Tôle noir

1	Artikel Référence	Hoogte Hauteur	Breedte Largeur	Dikte Epaisseur	Lengte Longueur	kg/st kg/pc	Aantal Nombre	Stock Magasin	Eenheid Unité	Opt. 1 €	Opt. 2 €	Stand €
-	- ITKVWDZ 6	-	-	6,00	-	2,480	1	-	st/pc			

- enkel te gebruiken bij deksel vanaf inbouwdiepte 20 mm

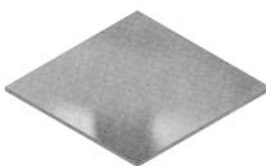
- seulement applicable avec couvercle à partir d'un profondeur d'incorporation de 20 mm

Getest door TÜV volgens DIN VDE 634 deel 9.

Testé par TÜV selon DIN VDE 634 partie 9.

IKDVZ 6

Metaalplaat zware last voor IKDV / Plaque métallique charges lourdes IKDV



voor IKDV 26*257

pour IKDV 26*257

Max. Belasting/Charge max.

2 ton/2 tonnes

Stand. Uitv./Exec. Std.

Zwart materiaal/Tôle noir

1	Artikel Référence	Hoogte Hauteur	Breedte Largeur	Dikte Epaisseur	Lengte Longueur	kg/st kg/pc	Aantal Nombre	Stock Magasin	Eenheid Unité	Opt. 1 €	Opt. 2 €	Stand €
-	- IKDVZ 6	-	-	6,00	-	2,480	1	-	st/pc			

- Enkel te gebruiken bij deksel vanaf inbouwdiepte 20 mm

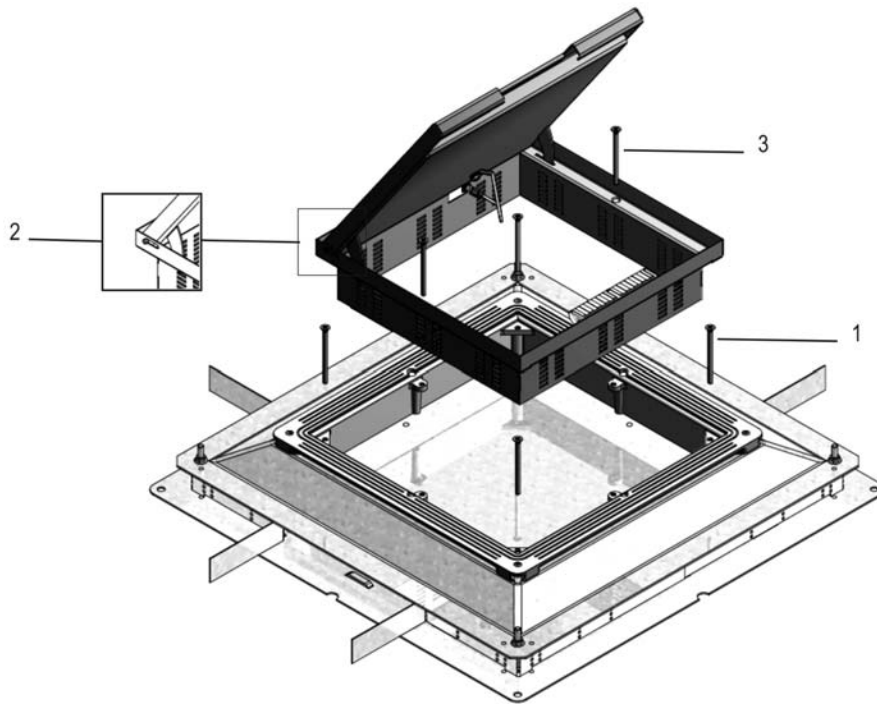
- seulement applicable avec couvercle à partir d'un profondeur d'incorporation de 20 mm

Getest door TÜV volgens DIN VDE 634 deel 9.

Testé par TÜV selon DIN VDE 634 partie 9.

IKDV

Montage principe Principe de montage



1. Bevestig de 4 lange bouten in de hoeken van het aluminium frame van de PANDORA V vloerdoos en plaats de IKDV er bovenop.

2. Nivelleer de IKDV. Open het deksel en schuif het aan naar voren om toegang te krijgen tot de bouten. Nivelleer door de 4 bouten op de gewenste hoogte te draaien.

3. Bevestig de 2 lange bouten in het midden om het deksel vast te zetten.

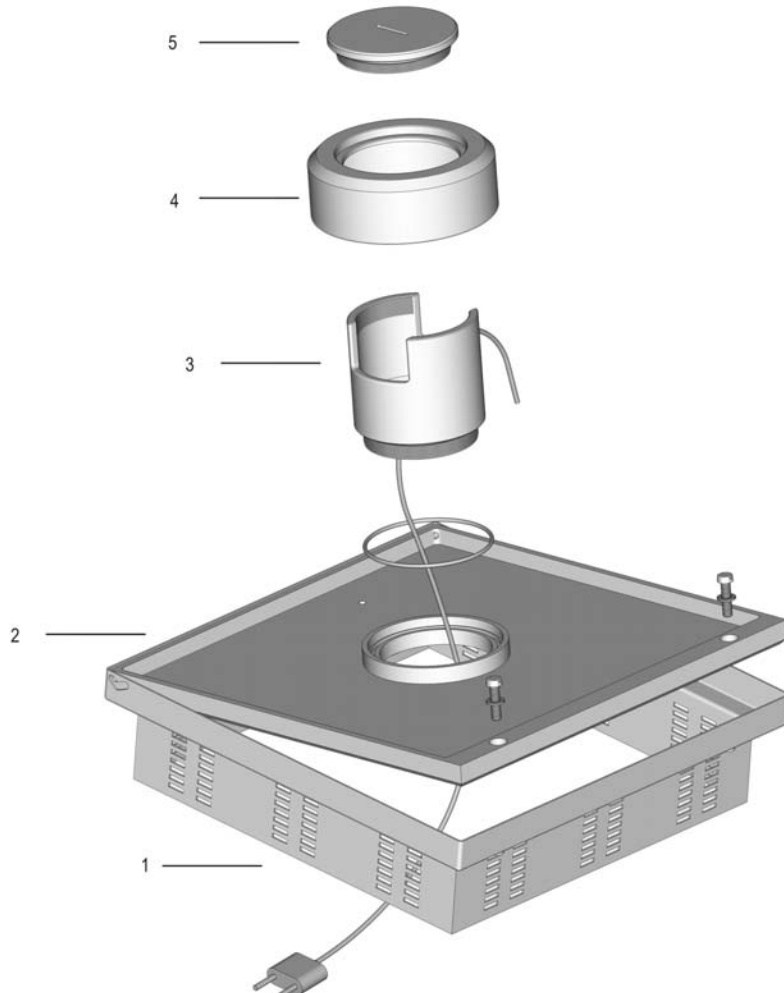
1. Fixez les 4 boulons longs dans les coins de l'encadrement d'aluminium de la boîte de sol PANDORA V.

2. Nivelez le IKDV. Ouvrez le couvercle et poussez-l'en avant afin d'accéder aux boulons. Nivelez en tournant les boulons à la hauteur désirée.

3. Fixez les deux boulons longs au milieu pour attacher le IKDV sur la boîte de sol PANDORA V.

KDVWD

**Montage principe
Principe de montage**



- Verwijder werfdeksel van de vloerdoos PANDORA V.
- Plaats de nodige toestellenbekers en montageplaten
- Schroef kader (1) vast op de vloerdoos door:
- deksel (2) rechtop te plaatsen
- deksel een paar cm van de rand te verschuiven
- inbouwkader met 4 bouten in de vloerdoos vast te schroeven
- diepte-uitsparing deksel is 12 mm

ONBENUTTE TOESTAND

Sluit de ronde opening van het deksel af met het ronde dekseltje (5) zonder gebruik te maken van afdekhuls (4) en kabeldoorvoer (3).

BENUTTE TOESTAND

Bevestig de kabeldoorvoer (3) op het deksel.
Binnendiameter kabeldoorvoer is 50 mm.
Werk nadien af met de afdekhuls (4) en het dekseltje (5).
Kabeldoorvoer en afdekhuls steken 65 mm boven de tegel uit.

- Otez couvercle chantier de la boîte de sol PANDORA V.
- Installez les boîtiers d'appareillages et les accessoires.
- Fixer le cadre (1) à la boîte de sol par :
- ouverture du couvercle (2)
- positionnement du couvercle à quelques centimètres du rebord
- vissage avec 4 boulons
- réserve de profondeur 12 mm

EN CAS DE NON UTILISATION

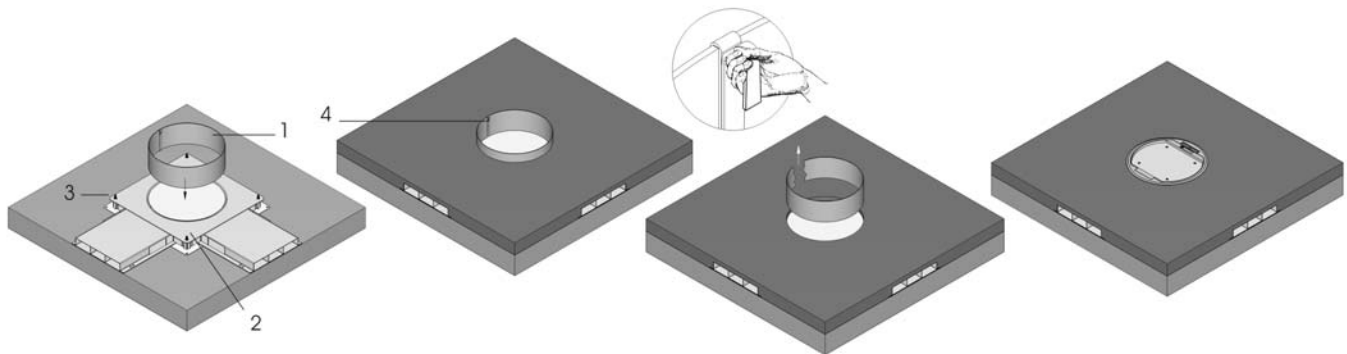
L'ouverture dans le couvercle (2) est occulté au moyen de l'obturateur (5) et à l'exclusion de la collerette (4) et du passage de câbles (3).

EN CAS D'UTILISATION

Fixer le cylindre de passage des câbles (3) de diamètre intérieur 50 mm au couvercle.
Achever le montage avec la collerette (4) et l'obturateur (5). Le cylindre de tirage de câbles et du capuchon dépassent le carrelage de 65 mm.

PANDORA R

Montage principe Principe de montage



Concept

- Zie PANDORA V
- Er wordt gebruik gemaakt van een kartonnen koker (1) die met kunststof is bekleed. Deze wordt in de opening in het deksel van de PANDORA R geplaatst (2).
- De PANDORA R is voorzien van 4 schroeven die de minimum hoogte 35 mm van de afwerkvloer aangeven (3).
- De koker is spiraalvormig opgewikkeld en wordt verwijderd eens de afwerkvloer is uitgehard. Dit gebeurt door middel van een uit kunststof vervaardigde strip (4).

Uw voordeel

- Men hoeft niet meer te nivelleren.
- Er is geen ophoogkader nodig.
- Omdat de PANDORA R vloerdoos en de KDRV 6*304 niet met elkaar in verbinding staan, verkrijgt men een perfecte trillingsdemping.
- Door de 4 schroeven op de hoeken is er een visuele controle op de minimumdikte van de afwerkvloer.
- Slechts 1 vloerdoos voor de verschillende breedtes van vloergoten.

Getest naar VDE norm.

Concept

- Voir page PANDORAV.
- Ce concept utilise une gaine en carton revêtue (1) de matière plastique. Cette gaine est insérée dans l'ouverture du couvercle du PANDORA R (2).
- Le PANDORA R est doté de 4 vis indiquant la hauteur minimale de la chape 35 mm (3).
- La gaine est enroulée en forme de spirale et est enlevée après durcissement de la chape au moyen d'une bande en matière plastique (4).

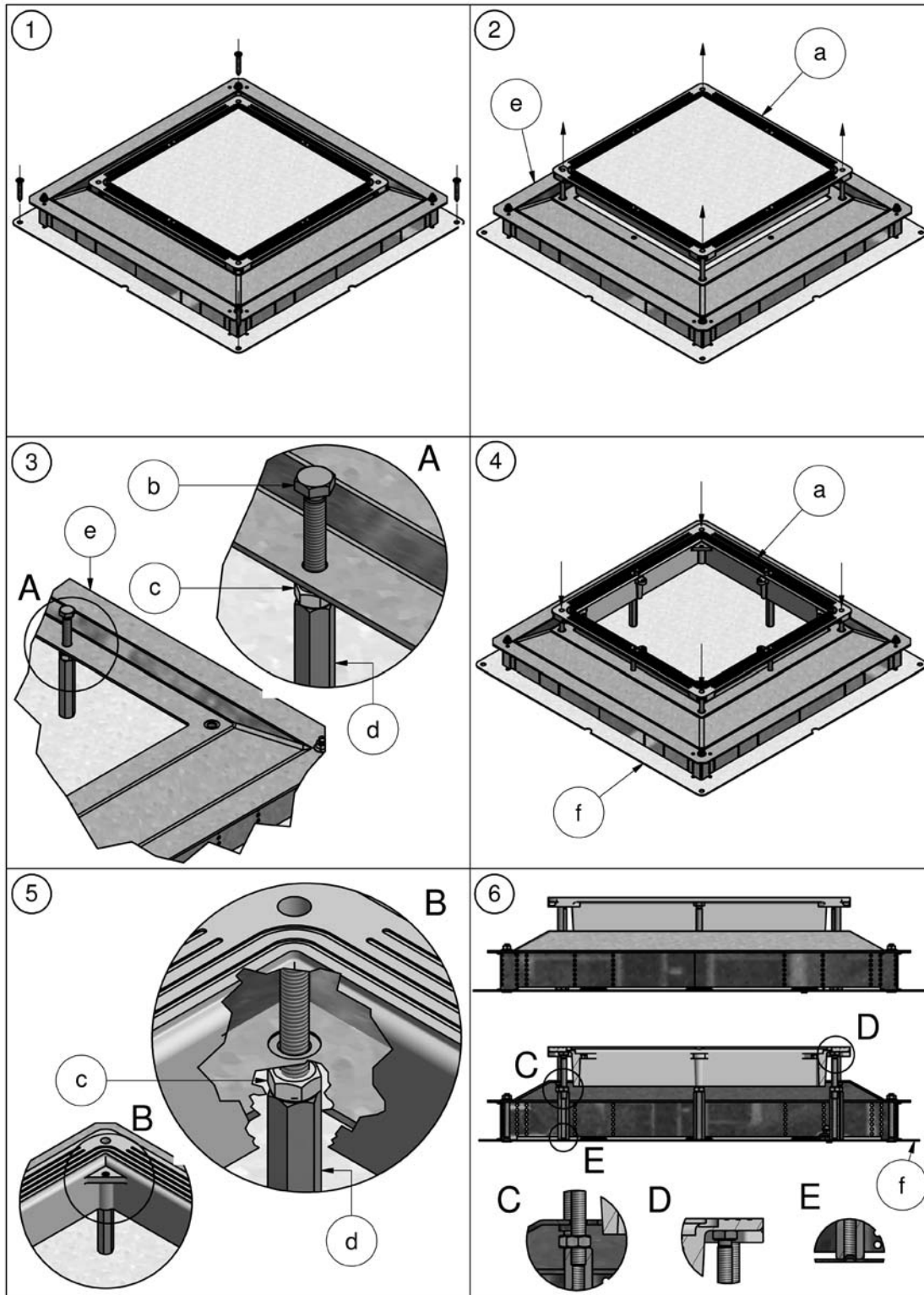
Vos avantages:

- Il n'est plus nécessaire de niveler.
- Les cadres de relèvement sont superflus.
- Comme la boîte de sol et le KDRV 6*304 ne sont pas reliés les uns aux autres, les vibrations sont amorties de façon optimale.
- Les 4 vis situées aux angles permettent un contrôle visuel de l'épaisseur minimale de la chape.
- Une seule boîte de sol pour des gaines de sol de largeurs différentes.

Testé selon la norme VDE 0634 partie 2.

KITZ

Montage principe
Principe de montage



TECHNISCHE INFO - INFO TECHNIQUE**KITZ**

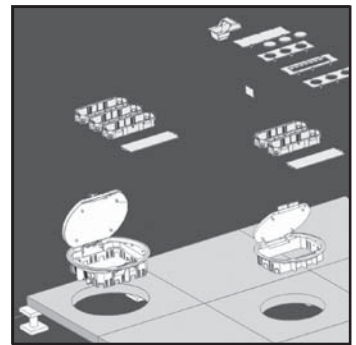
1. Bevestig de PANDORAV vloerdoos op de bodem door middel van 4 (niet meegeleverde) schroeven.
2. Verwijder het aluminium kader (a) van het deksel (e) van de PANDORAV vloerdoos door het losschroeven van de 4 schroeven op de hoeken.
3. Plaats de 4 zeskantbouten M 6x50 (b) van de KITZ in de voorziene openingen in het midden van het deksel (e). Schroef 4 moeren M 6 (c) op deze schroeven langs de onderzijde van het deksel (e) en schroef 4 verbindingsmoffen M 6x50 (d) onder deze moeren.
4. Plaats het aluminium kader (a) terug op het deksel (e) en schroef de 4 schroeven op de hoeken van het kader aan zodat deze onder het deksel (e) uitsteken.
5. Bevestig 4 moeren M 6 (c) aan de onderzijde van het deksel (e) op de schroeven in de hoeken en schroef 4 verbindingsmoffen M 6x50 (d) onder deze moeren.
6. Nivelleer het aluminium kader (a) op de gewenste hoogte. Schroef de 4 bouten M 6x50 (b) omhoog tot de kop het aluminium kader (a) ondersteunt. Schroef alle verbindingsmoffen (d) naar beneden zodat deze steunen op de bodemplaat (f) en borg door middel van het aanschroeven van de moeren M 6 (c) tegen de verbindingsmoffen M 6x50 (d). Uw PANDORAV vloerdoos is nu bestand tegen lasten tot maximaal 2 ton.

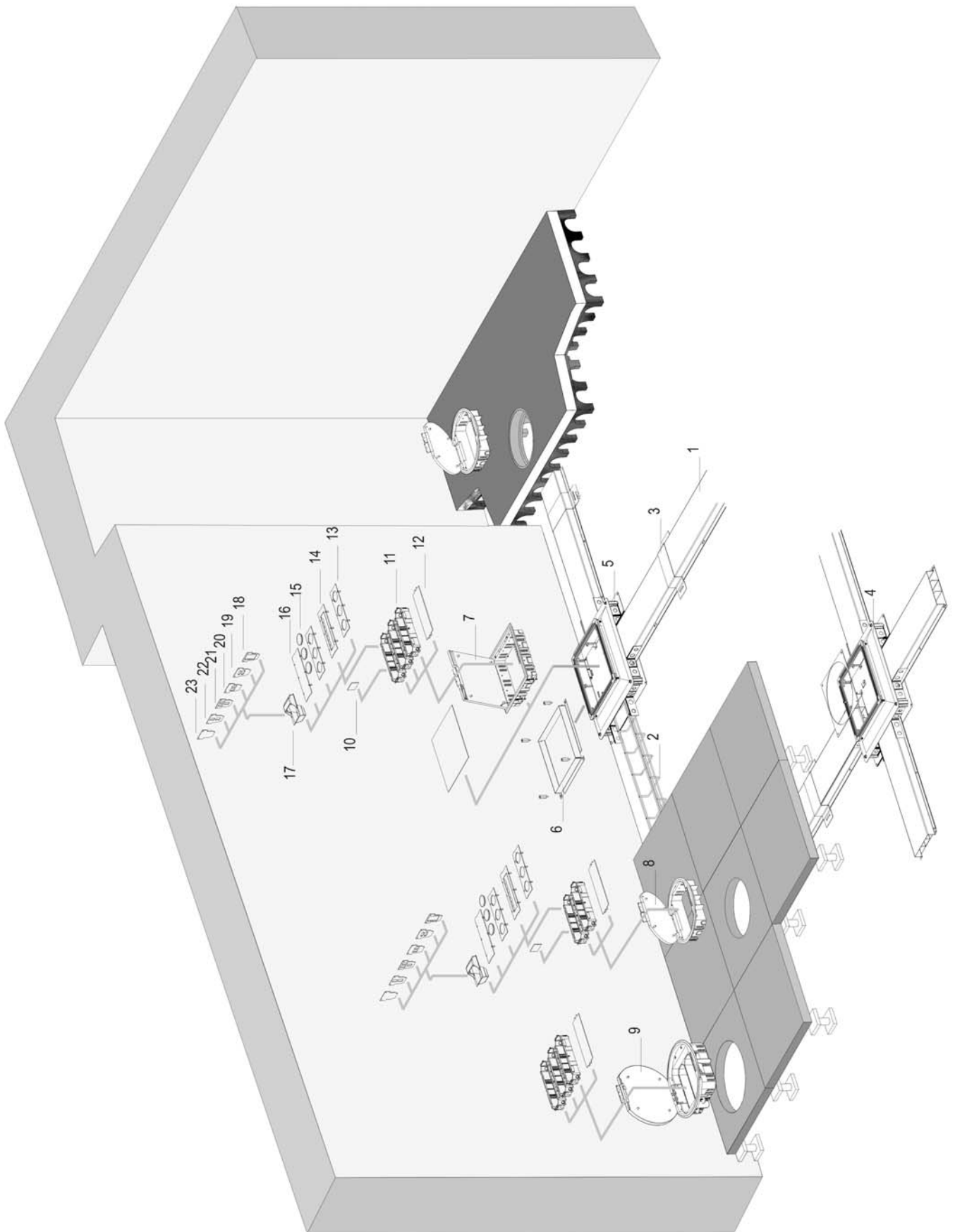
KITZ

1. Fixez la boîte de sol PANDORAV au sol à l'aide de 4 vis (non fournies).
2. Enlevez le cadre en aluminium (a) du couvercle (e) de la boîte de sol PANDORAV en dévissant les 4 vis sur les coins.
3. Placez les 4 boulons à tête hexagonale M 6x50 (b) du KITZ dans les trous prévus au milieu du couvercle (e). Vissez 4 écrous M6 (c) sur ces boulons en dessous du couvercle (e) et vissez 4 manchons d'accouplement M 6x50 (d) sous ces écrous.
4. Remplacez le cadre en aluminium (a) sur le couvercle (e) et vissez les 4 vis sur les coins du cadre de manière à ce qu'elles ressortent de l'autre côté du couvercle (e).
5. Fixez 4 écrous M6 (c) en dessous du couvercle (e) sur les vis dans les coins et vissez 4 manchons d'accouplement M 6x50 (d) sous ces écrous.
6. Nivelez le cadre en aluminium (a) à la hauteur souhaitée. Vissez les 4 boulons M 6x50 (b) vers le haut jusqu'à ce que la tête soutienne le cadre en aluminium (a). Vissez tous les manchons d'accouplement (d) vers le bas de sorte que ceux-ci reposent sur la plaque de base (f) et bloquez en vissant les écrous M6 (c) contre les manchons d'accouplement M 6x50 (d). Votre boîte de sol PANDORAV est prête à supporter des charges jusqu'à 2 tonnes maximum.

VLOERGOOTSYSTEMEN INSTALLATIONS DE SOL

Verhoogde vloersystemen
Systèmes de plancher surélevé





Overzicht van het systeem/Sommaire de système

	Omschrijving	Description	Artikel/Référence	Pag.
1	Verzonken vloergoot	Gaine de sol noyée	VG 28	6-14
2	Draadgoot	Chemins de câble en fil	VF	3-6
3	Koppelbeugel voor vloergoot	Manchon de jonction gaine de sol noyée	VK	6-27
4	Vierkante pandora vloerdoos	Boîte de sol pandora carrée	PANDORA V	6-28
5	Buisinvoer adapter Pandora	Adaptateur Pandora pour tubes	ZKP	6-29
6	Ophoogkader voor PANDORA V vloerdoos	Cadre de réhaussement pour PANDORA carré	OHK	6-30
7	Vierkant klapdeksel voor verhoogde vloer	Couvercle à clapet carré plancher surélevé	KDVV 5*257	6-52
8	Rond klapdeksel voor verhoogde vloer	Couvercle à clapet rond plancher surélevé	KDRV 5*257	6-52
9	Rond klapdeksel universeel	Couvercle à clapet rond universel	KDRV 6*304	6-53
10	Scheidingschot voor toestellenbeker TSB	Séparation pour boîtier d'appareillages TSB	SSB	6-85
11	Toestellenbeker	Boîtier d'appareillages	TSB	6-84
12	Blindplaat	Plaque aveugle	GBP	6-87
13	Afdekplaat voor toestellenbeker TSB	Plaque pour boîtier d'appareillages TSB	ADP 3*3	6-84
14	Afdekplaat voor toestellenbeker TSB	Plaque pour boîtier d'appareillages TSB	ADP 4*4*45	6-84
15	Afdekstop rond	Bouchon rond	ADSR	6-86
16	Afdekplaat voor toestellenbeker TSB	Plaque pour boîtier d'appareillages TSB	ADP 0	6-84
17	Opbouwbeke	Support incliné	OBB	6-87
18	Inbouwplaat voor opbouwbeke	Plaque d'encastrement support incliné	IBPM 45	6-88
19	Inbouwplaat voor opbouwbeke	Plaque d'encastrement support incliné	IBPFO	6-88
20	Inbouwplaat voor opbouwbeke	Plaque d'encastrement support incliné	IBPH 2	6-88
21	Inbouwplaat voor opbouwbeke	Plaque d'encastrement support incliné	IBP 3	6-88
22	Inbouwplaat voor opbouwbeke	Plaque d'encastrement support incliné	IBPV 2	6-88
23	Inbouwplaat voor opbouwbeke	Plaque d'encastrement support incliné	IBP 0	6-88

VERHOOGDE VLOERSYSTEMEN**ALGEMEEN**

In ruimtes waar verhoogde vloeren worden toegepast kunnen onze standaard klapdekselsets gebruikt worden voorzien van een speciale bevestigingsset voor verhoogde vloeren.

Voor de montage van de klapdekselsets in de vloerpanelen dienen volgende uitsparingen worden voorzien :

- KDVV 5*257 : 260 mm x 260 mm: klembereik 30-60 mm
- KDRV 5*257 : diameter 260 mm: klembereik 30-60 mm
- KDRV 6*304: diameter 306 mm: klembereik 40-70 mm
- KDVV 5*182 : 260 mm x 185 mm: klembereik 30-60 mm
- IKDVV : 260 mm x 260 mm

Voor de bekabeling onder de valse vloer kan gebruik gemaakt worden van standaard kabel- of draadgoten. Deze worden direct op de ondervloer bevestigd.

De bevestigingsset voor vierkant klapdeksels KDVV 5*257 bestaat uit vier klemmen en bijhorende schroeven.

Voor ronde klapdeksels KDRV 5*257 bestaat de set uit twee klemmen en schroeven.

Beide sets zijn universeel bruikbaar voor vloerpanelen variërend in dikte tussen 30 mm en 60 mm.

MONTAGE

Verwijder het klapdeksel van de polypropyleen inbouwkader om makkelijker te monteren. Voor het verwijderen van het deksel uit de ronde onderkader, duw de 2 koordjes naar buiten en verwijder het deksel door het 20° te openen en schuin uit zijn scharnierpunten te trekken. Bij het vierkante klapdeksel gebeurt dit door het 20° te openen en schuin uit zijn scharnierpunten te trekken. Eens het deksel los is uit zijn scharnierpunten wordt het kwartslag gedraaid tot de positie van het uiteinde van het koordje overeenkomt met deze van de gleuf in het kader.

De TSB toestellenbekers zijn voorzien van negen uitbrekbare kabelingangen, vier in de hoeken en vijf in de bodem. Voor de kabelingangen in de hoeken worden twee trekontlastingen meegeleverd, incl. vier schroeven. Voor kleinere kabels dienen deze trekontlastingen te worden omgedraaid. De TSBCL toestellenbekers zijn voorzien van 4 kabelingangen en zijn volledig clipsbaar.

Met de zes overige schroeven worden de toestellen in de bekerafdekplaten gemonteerd bij de afdekplaten met ronde uitsparingen (ADP 3*3 voor TSB of ADPCL 3*3 voor TSBCL). Voor module 45 toestellen maakt men bij de TSB gebruik van ADP 4*4*45, bij de TSBCL kan de bodem hiervoor worden gebruikt. De achterzijde van de ADP is voorzien van snijlijnen. Men kan deze aldus gemakkelijk afbreken indien er een scheiding moet zijn tussen laag- en hoogspanning.

Breng de kabels in via één of meerdere kabelingangen en bedraad de toestellen.

Fixeer de toestellen in de toestellenbekers. Alle toestellen moeten VDE goedgekeurd zijn.

Klik de toestellenbekers vanaf de onderzijde op de gewenste hoogte in de uitsparingen van de inbouwkader. Druk de klikhaken volledig in zodat ze verankerd zijn door de weerhaken op de lippen van de klikhaken (dubbele klik).

Plaats de afdekplaten en bevestig deze met de centraleplaten van het inbouw materiaal. Opmerking : let erop dat de afdekplaten de klikhaken van de toestellenbekers borgen.

Breng eventueel een blindplaat aan ingeval slechts één of twee toestellenbekers gebruikt worden.

De bevestigingsset voor het vloerpaneel is reeds voorzien in de inbouwkader. Let erop dat de schroeven niet te ver in de klemmen zijn geschroefd rekening houdend met de dikte van het vloerpaneel.

Laat de inbouwkader met toestellenbekers in de montage opening van de valse vloer zakken.

Schroef de inbouwkader vast op het vloerpaneel en plaats het kabeldoorvoerblokje aan in functie van de gewenste openingsrichting.

Plaats het deksel op de polypropyleen kader door het uiteinde van het koordje terug door de daarvoor voorziene opening terug te plaatsen. Plaats vervolgens het deksel met de ene scharnier in de ene hoek van het kader en duw vervolgens de tweede scharnier in de opening van de andere zijde. LET OP !! Nooit het deksel langs de bovenzijde in het kader duwen.

Montage instructies / Instruction de montage

SYSTEMES DE SOL SURELEVES

GENERALITES

Dans les locaux où des planchers surélevés sont installés, nos couvercles charnières standard peuvent être munis d'un jeu de fixation spécial faux planchers.

Pour le montage des couvercles charnières dans les panneaux de sol, les réserves suivantes doivent être prévues :

- KDVV 5*257: 260 mm x 260 mm: portée de serrage 30-60 mm
- KDRV 5*257 : diamètre 260 mm: portée de serrage 30-60 mm
- KDRV 6*304 : diamètre 306 mm: portée de serrage 40-70 mm
- KDVV 5*182: 260 mm x 185 mm: portée de serrage 30-60 mm
- IKDVV : 260 mm x 260 mm

Pour le câblage sous un faux plancher, il est possible d'utiliser des gaines à câbles standard ou des gouttières en treillis. Celles-ci sont directement fixées au sous-sol.

Les jeux de fixation pour couvercles charnières carrés KDVV 5*257 se composent de quatre étriers et des vis correspondantes.

Pour des couvercles charnières ronds KDRV 5*257, le set comprend deux étriers et des vis. Les deux jeux peuvent être utilisés quel que soit le type de panneau de sol pour autant que l'épaisseur se situe entre 30 mm et 60 mm.

MONTAGE

Retirez le couvercle charnière du cadre encastrable en polypropylène afin de faciliter le montage. Procédure à suivre pour ôter le couvercle de sous-cadre rond : pousser les 2 filets vers l'extérieur et enlever le couvercle en l'ouvrant de 20° pour le sortir en biais de son articulation. Dans le cas d'un couvercle carré, celui-ci s'enlève en l'ouvrant de 20° pour le sortir en biais de son articulation. Une fois dégagé de son articulation, le couvercle est tourné d'un quart de tour jusqu'à ce que la position de l'extrémité de ce filet corresponde avec la fente dans le cadre.

Les boîtiers d'appareillages sont munis de neuf entrées de câbles détachables, quatre dans les coins et cinq dans le fond. Les entrées de câbles situées dans les coins sont équipées de deux coups de décharge livrés avec quatre vis. Ces coups de décharge doivent être renversés pour des petits câbles.

Les boîtiers de type TSBCL sont munis de quatre entrées de câbles et s'attachent entièrement par des clips.

Les six vis restantes servent à fixer les appareils dans les boîtiers dans le cas de plaquette à réserves ronds (ADP 3*3 pour les TSB et ADPCL 3*3 pour les TSBCL). Dans le cas de modules 45, un ADP 4*4*45 est employé pour le TSB, tandis que c'est le plancher que l'on utilise pour le TSBCL. Des lignes d'intersection sont prévues au dos de l'ADP permettant ainsi une éventuelle séparation entre la HT et la BT.

Introduisez les câbles par une ou plusieurs entrées de câbles et connectez les appareils.

Fixez les appareils dans les boîtiers d'appareillages. Tous les appareillages doivent porter le label VDE.

Installez les boîtiers d'appareillages à la hauteur désirée dans les réserves du cadre en polypropylène de sorte que les crochets soient ancrés par les dents recourbées sur les languettes des crochets.

Installez les plaquettes et fixez-les avec les plaques centrales des matériaux encastrables.

Remarque : faites attention que les plaquettes garantissent les crochets des boîtiers d'appareillages.

Installez éventuellement une plaque aveugle dans le cas où seulement 1 ou 2 boîtiers d'appareillages sont appliqués.

Le set de fixation du panneau de sol est déjà installé dans le cadre encastrable. Veuillez à ce que les vis ne restent pas trop dans les étriers compte tenu de l'épaisseur du panneau de sol.

Faites rentrer le cadre encastrable sur le panneau de sol et placez le passage des câbles en fonction de la direction d'ouverture désirée.

Posez le couvercle sur le cadre en polypropylène en mettant le filet en travers de l'ouverture prévue. Placez ensuite le couvercle avec une des deux charnières dans le coin et puis le deuxième dans l'autre coin en tenant compte d'une petite inclinaison par rapport au cadre.

Attention : ne jamais forcer le couvercle par le dessus.

KDVV 5*257

Vierkant klapdeksel voor verhoogde vloer / Couvercle à clapet carré plancher surélevé



Inbouwkader + klapdeksel +
kabeldoorvoerblokje + vloerdoosklem

Cadre encastrable + couvercle à
charnière + passage de câbles + attache
de couvercle

Kleur/Couleur

grijs RAL 7011 / zwart RAL 9011/grijs RAL
7011 / noir RAL 9011

Stand. Uitv./Exec. Std.

Polypropyleen/Polypropylène

1		Artikel Référence	Hoogte Hauteur	Breedte Largeur	Dikte Epaisseur	Lengte Longueur	kg/st kg/pc	Aantal Nombre	Stock Magasin	Eenheid Unité	Opt. 1 €	Opt. 2 €	Stand €
-	-	KDVV 5*257 RAL 7011	-	257	-	257	1,570	6	✓	st/pc			
-	-	KDVV 5*257 RAL 9011	-	257	-	257	1,570	6	✓	st/pc			

Inbouwkader met geïntegreerde klemmen VDK 4*30*60.

- kabeldoorvoerblokje met schuinliggende kabeldoorgang.
- klapdeksel kan in 4 richtingen gemonteerd worden.
- klapdeksel hoeft niet geaard te worden.
- klapdeksel is voorzien van openingshendel.
- de slagbegrenzer beperkt openingshoek tot max. 75°.
- plaatdikte 3 mm, diepteuitsparing 5 mm.
- klembereik : tussen 30 en 60 mm.
- onbenutte toestand : IP 30
- uitsparing in vloerpaneel: 260 mm x 260 mm

Getest volgens VDE 0634 Deel 1.

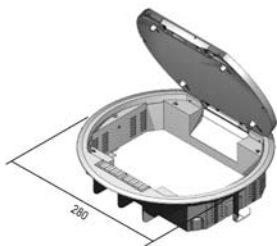
Cadre encastrable, attaches VDK 4*30*60 intégrées.

- le passage de câbles est délardé et clipsable.
- le couvercle peut être placé dans les 4 directions.
- le couvercle ne doit pas être mise à la terre.
- le couvercle est prévu d'un levier d'ouverture.
- épaisseur de tôle 3 mm, réserve de profondeur 5 mm.
- portée de serrage : entre 30 et 60 mm.
- situation non-utilisé : IP 30
- Les réserves dans les panneaux de sol: 260 mm x 260 mm

Testé selon la norme VDE 0634 partie 1.

KDRV 5*257

Rond klapdeksel voor verhoogde vloer / Couvercle à clapet rond plancher surélevé



Inbouwkader + klapdeksel +
kabeldoorvoerblokje + vloerdoosklem

Cadre encastrable + couvercle à
charnière + passage de câbles + attache
de couvercle

Kleur/Couleur

grijs RAL 7011 / zwart RAL 9011/grijs RAL
7011 / noir RAL 9011

Stand. Uitv./Exec. Std.

Polypropyleen/Polypropylène

1		Artikel Référence	Hoogte Hauteur	Breedte Largeur	Dikte Epaisseur	Lengte Longueur	kg/st kg/pc	Aantal Nombre	Stock Magasin	Eenheid Unité	Opt. 1 €	Opt. 2 €	Stand €
-	-	KDRV 5*257 RAL 7011	-	257	-	-	1,460	6	✓	st/pc			
-	-	KDRV 5*257 RAL 9011	-	257	-	-	1,460	6	✓	st/pc			

Inbouwkader met geïntegreerde klemmen VDK 2*30*60.

- het deksel kan in twee richtingen geplaatst worden.
- het deksel moet niet geaard worden.
- kabeldoorvoerblokje met schuinliggende kabeldoorgang.
- plaatdikte 3 mm, diepteuitsparing 5 mm.
- klembereik tussen 30 en 60 mm.
- onbenutte toestand :IP 30
- uitsparing in vloerpaneel: diameter 260mm

Getest volgens VDE 0634 Deel 1.

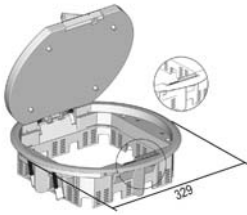
Cadre encastrable, attaches VDK 2*30*60.

- le couvercle peut être placé dans 2 directions.
- le couvercle ne doit pas être mise à la terre.
- le passage de câbles avec passage délardé est clipsable.
- épaisseur de tôle 3 mm, réserve de profondeur 5 mm.
- portée de serrage : entre 30 et 60 mm.
- situation non-utilisé : IP 30
- Les réserves dans les panneaux de sol: diam. 260mm

Testé selon la norme VDE 0634 partie 1.

KDRV 6*304

Rond klapdeksel universeel / Couvercle à clapet rond universel


 Inbouwkader + klapdeksel +
kabeldoorvoerblokje + vloerdoosklem

 Cadre encastrable + couvercle à
charnière + passage de câbles + attache
de couvercle

Kleur/Couleur

 grijs RAL 7011 / zwart RAL 9011/gris RAL
7011 / noir RAL 9011

Stand. Uitv./Exec. Std.

Polyamide

1	Artikel Référence	Hoogte Hauteur	Breedte Largeur	Dikte Épaisseur	Lengte Longueur	kg/st kg/pc	Aantal Nombre	Stock Magasin	Eenheid Unité	Opt. 1 €	Opt. 2 €	Stand €
-	KDRV 6*304 RAL 7011	-	304	-	-	1,800	6	✓	st/pc			
-	KDRV 6*304 RAL 9011	-	304	-	-	1,800	6	✓	st/pc			

- andere kleur op aanvraag vanaf 500 st per bestelling.
- Klapdeksel voor 3 inbouwbekers, niet waterdicht

- 4 geïntegreerde klemmen VDK 4*35*70 die zijdelings ingrijpen in de vloer.
- een opvulraster RKD 3*304 van 3 mm wordt standaard meegeleverd waardoor de diepteuitsparing van het deksel standaard 6-8 mm is.
- opvulraster RKD 5*304 van 5 mm is eveneens verkrijgbaar (apart te bestellen), waardoor de diepteuitsparing 4-6 mm wordt.
- gemonteerd met metaalplaat van 3 mm dik.
- voorzien van zelfsluitende pushhendel om het openen van het deksel te vereenvoudigen.
- klembereik : tussen 40 en 70 mm. (35 mm indien er geen veer gebruikt wordt).
- ander klembereik mogelijk op aanvraag.
- onbenutte toestand : IP 30.
- eenvoudig demonteerbaar deksel
- uitsparing in vloerpaneel: diameter 306mm

Getest volgens VDE 0634 Deel 1.

- autre couleur sur demande à partir de 500 pièces par commande.
- Couvercle charnière non étanche pour 3 boîtiers d'appareillage

- 4 attaches VDK 4*35*70 intégrées s'encrant latéralement dans le revêtement.
 - le couvercle est fourni avec une plaquette de remplissage RKD 3*304 de 3 mm et, de ce fait, la réserve de profondeur du couvercle charnière est d'origine 6-8 mm.
 - une plaquette de remplissage RKD 5*304 de 5 mm est aussi disponible, à commander séparément. Réserve de profondeur du couvercle devient de 4-6 mm.
 - en supprimant la plaquette de remplissage, on obtient une réserve de profondeur du couvercle charnière de 11 mm.
 - monté sur plaque métallique de 3 mm d'épaisseur.
 - doté d'un mécanisme de pression, facilitant ainsi l'ouverture du couvercle.
 - portée de serrage : entre 40 et 70 mm (s'il n'y a pas de ressort, une portée à serrage entre 35 et 70 mm). D'autres portées à serrage sur demande.
 - situation non-utilisé : IP 30.
 - couvercle facile à démonter.
- Les réserves dans les panneaux de sol: diamètre 306 mm

Testé selon la norme VDE 0634 partie 1.

KKD

Karton voor klapdeksel / Carton pour couvercle à charnière



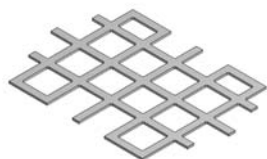
Stand. Uitv./Exec. Std.

Karton/Carton

1	Artikel Référence	Hoogte Hauteur	Breedte Largeur	Dikte Épaisseur	Lengte Longueur	kg/st kg/pc	Aantal Nombre	Stock Magasin	Eenheid Unité	Opt. 1 €	Opt. 2 €	Stand €
-	KKD 1*304	-	-	1,00	-	0,040	1	✓	st/pc			
-	KKD 3*304	-	-	3,00	-	0,120	1	✓	st/pc			
-	KKD 5*304	-	-	5,00	-	0,200	1	✓	st/pc			

RKD

Ophoograster voor KDRV 6*304 / Plaque de remplissage pour KDRV 6*304



Kleur/Couleur	zwart RAL 9011/noir RAL 9011
Stand. Uitv./Exec. Std.	Polypropyleen/Polypropylène

1		Artikel Référence	Hoogte Hauteur	Breedte Largeur	Dikte Épaisseur	Lengte Longueur	kg/st kg/pc	Aantal Nombre	Stock Magasin	Eenheid Unité	Opt. 1 €	Opt. 2 €	Stand €
-	-	RKD 3*304	-	-	3,00	-	0,050	1	✓	st/pc			
-	-	RKD 5*304	-	-	5,00	-	0,090	1	✓	st/pc			

RKD 5x304 :
 - ophoograster met dikte van 5 mm
 - wordt onder de metaalplaat in het deksel van de KDRV 6*304 geplaatst
 - met dit raster kan u de dekseluitsparing bijregelen

RKD 5 x 304
 - grille de réhaussement avec épaisseur de 5 mm
 - se place sous la plaque métallique dans le couvercle du KDRV 6*304
 - cette grille permet de régler la réserve de profondeur du couvercle

RKD 3x304 :
 - ophoograster met dikte van 3 mm
 - wordt onder de metaalplaat in het deksel van de KDRV 6*304 geplaatst
 - met dit raster kan u de dekseluitsparing bijregelen

RKD 3 x 304
 - grille de réhaussement avec épaisseur de 3 mm
 - se place sous la plaque métallique dans le couvercle du KDRV 6*304
 - cette grille permet de régler la réserve de profondeur du couvercle

BDRV 11*304

Rond blinddeksel voor verhoogde vloer / Couvercle aveugle rond plancher surélevé



trekdoos + vloerdoosklem	Boîte de tirage + attache de couvercle
Kleur/Couleur	grijs RAL 7011 / zwart RAL 9011/gris RAL 7011 / noir RAL 9011
Stand. Uitv./Exec. Std.	Polyamide

1		Artikel Référence	Hoogte Hauteur	Breedte Largeur	Dikte Épaisseur	Lengte Longueur	kg/st kg/pc	Aantal Nombre	Stock Magasin	Eenheid Unité	Opt. 1 €	Opt. 2 €	Stand €
-	-	BDRV 11*304 RAL 7011	-	-	-	-	1,800	6	✓	st/pc			
-	-	BDRV 11*304 RAL 9011	-	-	-	-	1,800	6	✓	st/pc			

- Andere kleur op aanvraag vanaf 500 st per bestelling.
 - Blinddeksel, niet waterdicht
 - 4 geïntegreerde klemmen VDK 4*35*70 die zijdelings ingrijpen in de vloer.
 - diepteuitsparing deksel van 11 mm.
 - opvulling afzonderlijk te bestellen en verkrijgbaar in diktes van 1-3 en 5 mm. (Deze worden onderaan opgelegd).
 - gemonteerd met metaalplaat van 3 mm dik.
 - klembereik : tussen 40 en 70 mm. (35 mm indien er geen veer gebruikt wordt). Ander klembereik mogelijk op aanvraag.
 - onbenutte toestand : IP 30
 - uitsparing in vloerpaneel: diameter 306 mm

- autre couleur sur demande à partir de 500 pièces par commande.
 - couvercle aveugle non étanche
 - 4 attaches VDK 4*35*70 intégrées s'encrant latéralement dans le revêtement.
 - couvercle avec évidement de 11 mm de profondeur.
 - matériau de remplissage à commander séparément et disponibles en 1-3 et 5 mm d'épaisseur.(placé en-dessous)
 - monté sur plaque métallique de 3 mm d'épaisseur.
 - portée de serrage : entre 40 et 70 mm (s'il n'y a pas de ressort, une portée à serrage entre 35 et 70 mm). D'autres portées de serrage sur demande.
 - situation non-utilisé : IP 30
 Les réserves dans les panneaux de sol: diamètre 306 mm

Getest volgens VDE 0634 Deel 1.

Testé selon la norme VDE 0634 partie 1.

KDVV 5*182

Rechthoekig klapdeksel / Couvercle à clapet rectangulaire



Kleur/Couleur	grijs RAL 7011 / zwart RAL 9011/gris RAL 7011 / noir RAL 9011
Stand. Uitv./Exec. Std.	Polypropyleen/Polypropylène

1	Artikel Référence	Hoogte Hauteur	Breedte Largeur	Dikte Épaisseur	Lengte Longueur	kg/st kg/pc	Aantal Nombre	Stock Magasin	Eenheid Unité	Opt. 1 €	Opt. 2 €	Stand €
-	- KDVV 5*182 RAL 7011	-	182	-	257	1,570	6	✓	st/pc			
-	- KDVV 5*182 RAL 9011	-	182	-	257	1,570	6	✓	st/pc			

Inbouwkader met geïntegreerde klemmen VDK 4*30*60.

- kabeldoorvoerblokje met schuinliggende kabeldoorgang.
- klapdeksel kan in 2 richtingen gemonteerd worden.
- klapdeksel hoeft niet geaard te worden.
- klapdeksel is voorzien van een openingshendel.
- De slagbegrenzer beperkt openingshoek tot max. 75°.
- plaatdikte 3 mm, diepteuitsparing 5 mm.
- klembereik : tussen 30 en 60 mm.
- onbenutte toestand : IP 30
- uitsparing in vloerpaneel: 260 mm x 185 mm

Getest volgens VDE 0634 Deel 1.

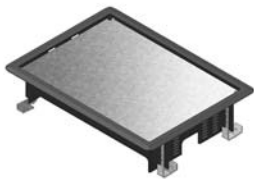
Cadre encastrable, attaches VDK 4*30*60 intégrées.

- le passage de câbles est déladé et clipsable.
- le couvercle peut être placé dans les 2 directions.
- le couvercle ne doit pas être mise à la terre.
- le couvercle est prévu d'un levier d'ouverture.
- épaisseur de tôle 3 mm, réserve de profondeur 5 mm.
- portée de serrage : entre 30 et 60 mm.
- situation non-utilisé : IP 30
- les réserves dans les panneaux de sol: 260 mm x 185 mm

Testé selon la norme VDE 0634 partie 1.

BDVV 5*182

Blindekselset rechthoekig / Couvercle aveugle rectangulaire



Kleur/Couleur	grijs RAL 7011/gris RAL 7011
Stand. Uitv./Exec. Std.	Polypropyleen/Polypropylène

1	Artikel Référence	Hoogte Hauteur	Breedte Largeur	Dikte Épaisseur	Lengte Longueur	kg/st kg/pc	Aantal Nombre	Stock Magasin	Eenheid Unité	Opt. 1 €	Opt. 2 €	Stand €
-	- BDVV 5*182 RAL 7011	-	182	-	257	0,980	6	✓	st/pc			

- Blindekselset wordt met 4 klemmen VDK 4*30*60 in de verhoogde vloer bevestigd.
- Blindeksel bestaat uit een metalen plaat en een buitenrand in kunststof.
- Plaatdikte 2 mm
- Diepteuitsparing zonder karton 8 mm
- Diepteuitsparing met karton 5 mm
- Karton wordt standaard meegeleverd
- Onbenutte toestand IP 30
- uitsparing in vloerpaneel: 260 mm x 185 mm

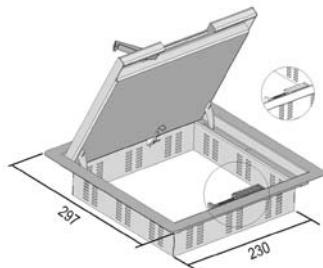
Getest volgens VDE 0634 Deel 1.

- Le couvercle aveugle vissé dans la boîte de sol avec 4 attaches VDK 4*30*60.
- Le couvercle aveugle se compose d'une plaque en métal et d'un bord extérieur en polypropylène.
- Épaisseur de tôle 2 mm.
- Réserve de profondeur sans carton est de 8 mm.
- Réserve de profondeur avec carton est 5 mm
- Le carton est inclus.
- Situation non-utilisé : IP 30
- Les réserves dans les panneaux de sol: 260 mm x 185 mm

Testé selon la norme VDE 0634 partie 1.

IKDVV

Vierkant klapdeksel voor verhoogde vloer / Couvercle à clapet carré plancher surélevé



Inbouwkader + tegelkader +
kabeldoorvoerblokje

Cadre encastrable + cadre de carrelage +
passage de câbles

Stand. Uitv./Exec. Std.

Inox/Acier Inoxydable

1		Artikel Référence	Hoogte Hauteur	Breedte Largeur	Dikte Epaisseur	Lengte Longueur	kg/st kg/pc	Aantal Nombre	Stock Magasin	Eenheid Unité	Opt. 1 €	Opt. 2 €	Stand €
-	-	IKDVV 16*257	-	257	-	257	1,680	1	✓	st/pc			
-	-	IKDVV 26*257	-	257	-	257	1,900	1	✓	st/pc			

- diepteuitsparing deksel IKDVV 16*257 : 16 mm.
- diepteuitsparing deksel IKDVV 26*257 : 26 mm.
- zelfdragende INOX KADER.
- eenvoudig te monteren op vloer met de afzonderlijk te bestellen montagelijm.
- eerst ontvetten, nadien fixeren met silicone hybrifix 7.
- 24 u laten drogen.
- voorzien van potentiaal verbinding tussen deksel en onderkader.
- de slagbegrenzer kan men zijdelings wegduwen, zodat men het deksel kan rechtzetten. Zo bekomt men een vlottere montage.
- het inbouwen van elektrische apparaten is enkel toegelaten bij vloeren die droog of met vochtige dweil gereinigd worden.
- onbenutte toestand : IP 30.
- uitsparing in vloerpaneel: 260 mm x 260 mm

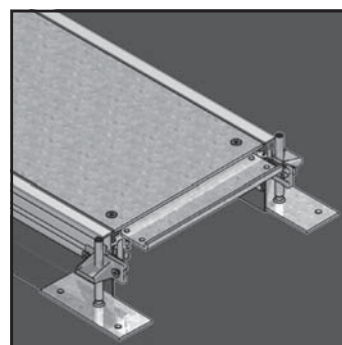
Getest volgens VDE 0634 Deel 1.

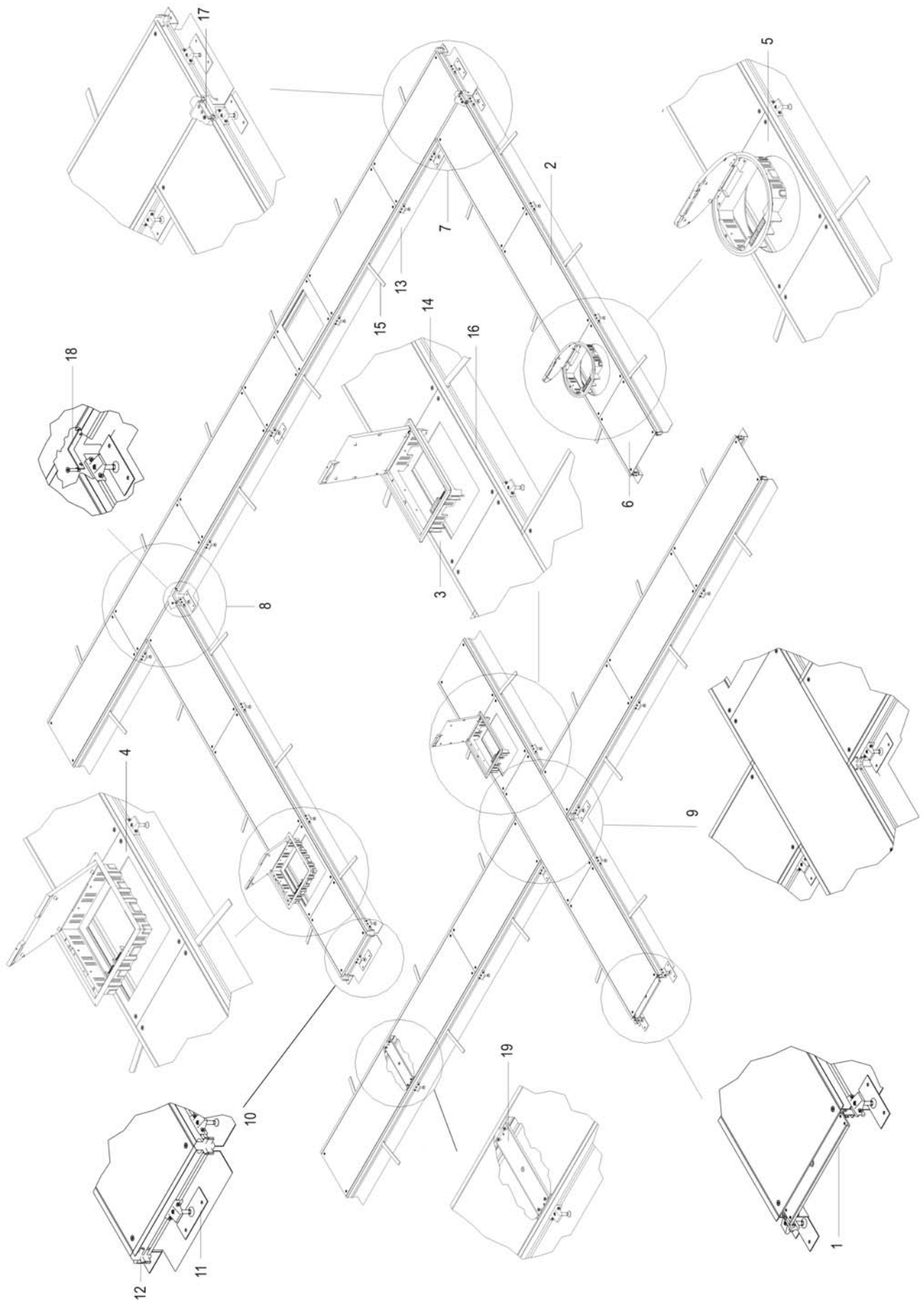
- réserve de profondeur de couvercle IKDVV 16*257 : 16 mm
- réserve de profondeur de couvercle IKDVV 26*257 : 26 mm
- cadre inox autoportant. Simple à mettre en oeuvre sur le sol avec la colle de montage, à commander séparément.
- dégraisser et ensuite fixer avec du silicone hybrifix 7.
- laisser sécher pendant 24 heures.
- liaison potentielle entre le couvercle et le cadre inférieur.
- le limiteur de course peut être repoussé latéralement, de telle sorte à pouvoir redresser le couvercle, permettant ainsi de faciliter le montage.
- l'encastrement des appareils électriques n'est que permis au cas où les sols sont nettoyés au moyen d'une serpillière sèche ou mouillée.
- situation non-utilisé : IP 30.
- les réserves dans les panneaux de sol: 260 mm x 260 mm

Testé selon la norme VDE 0634 partie 1.

VLOERGOOTSYSTEMEN INSTALLATIONS DE SOL

Open vloerkanalen
Conduit de sol affleurant

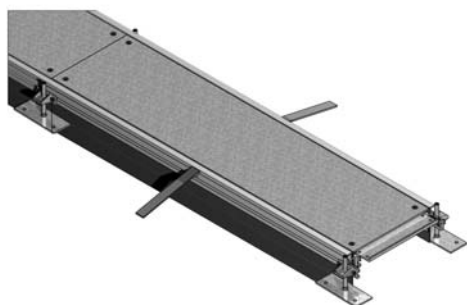




Overzicht van het systeem/Sommaire de système

	Omschrijving	Description	Artikel/Référence	Pag.
1	Open vloerkanaal	Conduit de sol affleurant	OVG	6-60
2	Deksel voor open vloerkanaal	Couvercle conduite de sol affleurant	DOVG	6-61
3	Deksel voor open vloerkanaal	Couvercle conduite de sol affleurant	DOVGV 182	6-61
4	Deksel voor open vloerkanaal	Couvercle conduite de sol affleurant	DOVGV 257	6-62
5	Deksel voor open vloerkanaal	Couvercle conduite de sol affleurant	DOVGR 257	6-62
7	Bocht voor open vloerkanaal	Courbe conduit de sol affleurant	OVGB	6-63
8	T-stuk voor open vloerkanaal	Pièce T pour conduit de sol affleurant	OVGT	6-63
9	Kruisstuk voor open vloerkanaal	Croix pour conduit de sol affleurant	OVGK	6-64
10	Eindstuk voor open vloerkanaal	Plaque conduit de sol affleurant	OVGE	6-64
11	Voetje voor open vloerkanaal	Socle pour conduit de sol affleurant	OVGVST	6-66
12	Hoekverbinder voor open vloerkanaal	Joint angulaire pour OVG	OVGHV	6-67
13	Universele zijkant voor open vloerkanaal	Pièce latérale universelle pour OVG	OVGZ	6-65
14	Extrusieprofiel voor open vloerkanaal	Profile d'extrusion pour OVG	OVGPR	6-65
15	Betonanker voor open vloerkanaal	Boulon d'ancrage pour OVG	OVGAN	6-66
16	Traverse voor open vloerkanaal	Traverse pour conduit de sol affleurant	OVGTR	6-65
17	Aardingsklem voor open vloerkanaal	Borne de terre conduit de sol affleurant	OVGEQ	6-67
18	Aardingsklem voor hoek open vloerkanaal	Borne de terre conduit de sol affleurant	OVGEQH	6-67
19	Tapijtrand voor open vloerkanaal	Rebord du tapis pour OVG	OVGTAP	6-66

Open vloerkanaal / Conduit de sol affleurant



Stand. Uitv./Exec. Std.

1	Artikel Référence	Hoogte Hauteur	Breedte Largeur	Dikte Epaisseur	Lengte Longueur	kg/m	Aantal Nombre	Stock Magasin	Eenheid Unité	Opt. 1 €	Opt. 2 €	Stand €
-	- OVG 200*3	55-110	200	3,00	2400	7,610	2.4	✓	m			
-	- OVG 300*3	55-110	300	3,00	2400	10,200	2.4	✓	m			
-	- OVG 400*4	55-110	400	4,00	2400	15,920	2.4	✓	m			

U vindt de uitgebreide technische informatie voor dit product aan het einde van dit hoofdstuk.

- worden gebruikt in met chape bedekte vloeren die nadien worden afgewerkt met tapijt of vinyl
- nivelleerbereik van 55 tot 110 mm
- vanaf nivelleerhoogte 70 mm kunnen klapdeksels worden ingebouwd
- universele zijkant voor alle nivelleringshoogtes
- eenvoudige samenstelling van hulpstukken door kunststof hoekverbinder
- voorzien van betonanker in polypropyleen
- zowel voor nieuwbouw als voor renovatie
- ideaal voor veelvuldig toevoegen of verwijderen van kabels

volgens VDE

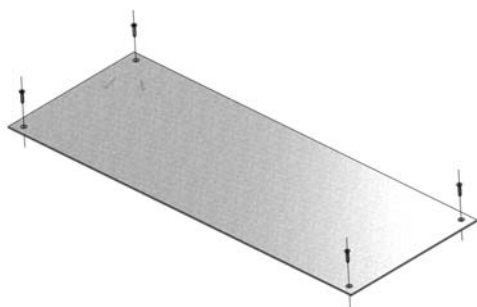
Vous trouvez de plus amples renseignements techniques concernant ce produit à la fin de ce chapitre.

- utilisation : sols couverts avec chape pour finition avec tapis ou vinyl
- possibilité de niveler de 55 à 110 mm
- boîtes de sol peuvent être installées à partir d'une hauteur de 70 mm
- côtés universelles pour toutes hauteurs
- simple composition des accessoires par une pièce de jonction en matière synthétique
- fourni d'ancres de béton en polypropylène
- pour nouvelles constructions et pour rénovations
- parfait pour multiples additions ou enlèvements des câbles

selon VDE

DOVG

Deksel voor open vloerkanaal / Couverture conduite de sol affleurant



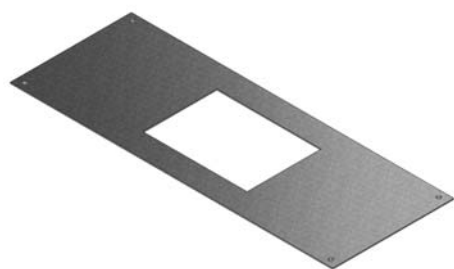
Stand. Uitv./Exec. Std.

Sendzimir

1	Artikel Référence	Hoogte Hauteur	Breedte Largeur	Dikte Epaisseur	Lengte Longueur	kg/st kg/pc	Aantal Nombre	Stock Magasin	Eenheid Unité	Opt. 1 €	Opt. 2 €	Stand €
-	DOVG 200*3	-	200	3,00	800	3,780	1	-	st/pc			
-	DOVG 300*3	-	300	3,00	800	5,660	1	-	st/pc			
-	DOVG 400*4	-	400	4,00	800	10,860	1	-	st/pc			

DOGV 182

Deksel voor open vloerkanaal / Couverture conduite de sol affleurant



Voor klapdeksel KDVV 5*182

Pour couvercle à clapet KDVV 5*182

Stand. Uitv./Exec. Std.

Sendzimir

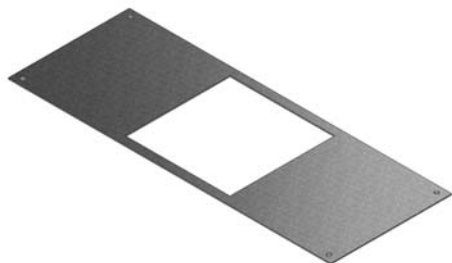
1	Artikel Référence	Hoogte Hauteur	Breedte Largeur	Dikte Epaisseur	Lengte Longueur	kg/st kg/pc	Aantal Nombre	Stock Magasin	Eenheid Unité	Opt. 1 €	Opt. 2 €	Stand €
-	DOGV 200*3*182	-	200	3,00	800	2,650	1	-	st/pc			
-	DOGV 300*3*182	-	300	3,00	800	4,540	1	-	st/pc			
-	DOGV 400*4*182	-	400	4,00	800	4,540	1	-	st/pc			

- Klemmen VDK 4*3*30 apart bestellen.
- Vervang de klemmen in het klapdeksel door de klemmen VDK 4*3*30.
- Vervang het deksel op de plaats waar u het klapdeksel wil bevestigen
- Plaats het klapdeksel in de voorziene opening
- Fixeer het klapdeksel door het aanspannen van de klemmen.

- Attâches VDK 4*3*30 à commander séparément.
- Remplacez des attâches du couvercle par des attâches VDK 4*3*30.
- Remplacez le couvercle à l'endroit où l'unité de montage doit être fixée par un couvercle pour cette unité de montage spécifique
- Placer l'unité de montage dans l'ouverture prévue
- Poser l'unité de montage en fixant les pinces

DOVGV 257

Deksel voor open vloerkanaal / Couverture conduite de sol affleurant



Voor klapdeksel KDV 5*257 en IKDVV

Pour couvercle à clapet KDV 5*257 et IKDVV

Stand. Uitv./Exec. Std.

Sendzimir

1		Artikel Référence	Hoogte Hauteur	Breedte Largeur	Dikte Epaisseur	Lengte Longueur	kg/st kg/pc	Aantal Nombre	Stock Magasin	Eenheid Unité	Opt. 1 €	Opt. 2 €	Stand €
-	-	DOVGV 300*3*257	-	300	3,00	800	4,100	1	-	st/pc			
-	-	DOVGV 400*4*257	-	400	4,00	800	7,860	1	-	st/pc			

- KDV 5*257: Klemmen VDK 4*3*25 apart bestellen
- IKDVV: Klemmen VDK 2*25*55 apart bestellen
- Vervang het deksel op de plaats waar u het klapdeksel wil bevestigen
- Plaats het klapdeksel in de voorziene opening
- Fixeer het klapdeksel door het aanspannen van de klemmen

- KDV 5*257: Attâches VDK 4*3*25 à commander séparément
- IKDVV: Attâches VDK 2*25*55 à commander séparément
- Remplacer le couvercle à l'endroit où l'unité de montage doit être fixée par un couvercle pour cette unité de montage spécifique
- Placer l'unité de montage dans l'ouverture prévue
- Poser l'unité de montage en fixant les attâches.

DOVGR 257

Deksel voor open vloerkanaal / Couverture conduite de sol affleurant



Voor klapdeksel KDR 5*257

Pour couvercle à clapet KDR 5*257

Stand. Uitv./Exec. Std.

Sendzimir

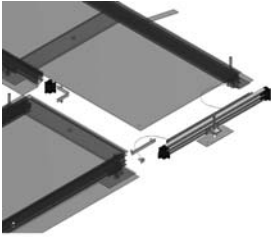
1		Artikel Référence	Hoogte Hauteur	Breedte Largeur	Dikte Epaisseur	Lengte Longueur	kg/st kg/pc	Aantal Nombre	Stock Magasin	Eenheid Unité	Opt. 1 €	Opt. 2 €	Stand €
-	-	DOVGR 300*3*257	-	300	3,00	800	4,400	1	-	st/pc			
-	-	DOVGR 400*4*257	-	400	4,00	800	8,400	1	-	st/pc			

- Klemmen VDK 2*3*25 apart bestellen
- Vervang het deksel op de plaats waar u het klapdeksel wil bevestigen
- Plaats het klapdeksel in de voorziene opening
- Fixeer het klapdeksel door het aanspannen van de klemmen.

- Attâches VDK 2*3*25 à commander séparément
- Remplacer le couvercle à l'endroit où l'unité de montage doit être fixée par un couvercle pour cette unité de montage spécifique
- Placer l'unité de montage dans l'ouverture prévue
- Poser l'unité de montage en fixant les attâches.

OVGB

Bocht voor open vloerkanaal / Courbe conduit de sol affleurant



hoekverbinder (OVGHV) + eindstuk (OVGE) + traverse + 2 aardingsklemmen (OVGEQ - OVGEQH)

joint angulaire (OVGHV) + plaque terminale (OVGE) + traverse + 2 bornes de terre (OVGEQ - OVGEQH)

Stand. Uitv./Exec. Std.

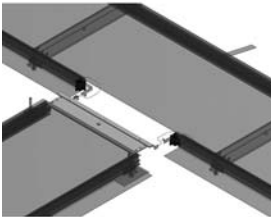
1		Artikel Référence	Hoogte Hauteur	Breedte Largeur	Dikte Épaisseur	Lengte Longueur	kg/st kg/pc	Aantal Nombre	Stock Magasin	Eenheid Unité	Opt. 1 €	Opt. 2 €	Stand €
-	-	OVGB 200*3	-	200	3,00	-	0,320	10	✓	st/pc			
-	-	OVGB 300*3	-	300	3,00	-	0,540	10	✓	st/pc			
-	-	OVGB 400*4	-	400	4,00	-	0,740	10	✓	st/pc			

U vindt de uitgebreide technische informatie voor dit product aan het einde van dit hoofdstuk.

Vous trouvez de plus amples renseignements techniques concernant ce produit à la fin de ce chapitre.

OVGT

T-stuk voor open vloerkanaal / Pièce T pour conduit de sol affleurant



2 hoekverbinders (OVGHV) + traverse + 2 aardingsklemmen (OVGEQH) + 2 aardingskabels

2 jointes angulaires (OVGHV) + traverse + 2 bornes de terre (OVGEQH) + 2 câbles de terre

Stand. Uitv./Exec. Std.

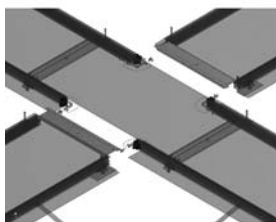
1		Artikel Référence	Hoogte Hauteur	Breedte Largeur	Dikte Épaisseur	Lengte Longueur	kg/st kg/pc	Aantal Nombre	Stock Magasin	Eenheid Unité	Opt. 1 €	Opt. 2 €	Stand €
-	-	OVGT 200*3	-	200	3,00	-	0,130	10	✓	st/pc			
-	-	OVGT 300*3	-	300	3,00	-	0,160	10	✓	st/pc			
-	-	OVGT 400*4	-	400	4,00	-	0,130	10	✓	st/pc			

U vindt de uitgebreide technische informatie voor dit product aan het einde van dit hoofdstuk.

Vous trouvez de plus amples renseignements techniques concernant ce produit à la fin de ce chapitre.

OVGK

Kruisstuk voor open vloerkanaal / Croix pour conduit de sol affleurant



4 hoekverbinders (OVGHV) + 2 traverses
+ 4 aardingsklemmen (OVGEQH) + 4
aardingskabels

4 jointes angulaires (OVGHV) + 2
traverses + 4 bornes de terre (OVGEQH)
+ 4 câbles de terre

Stand. Uitv./Exec. Std.

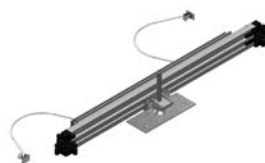
1		Artikel Référence	Hoogte Hauteur	Breedte Largeur	Dikte Epaisseur	Lengte Longueur	kg/st kg/pc	Aantal Nombre	Stock Magasin	Eenheid Unité	Opt. 1 €	Opt. 2 €	Stand €
-	-	OVGK 200*3	-	200	3,00	-	0,260	1	✓	st/pc			
-	-	OVGK 300*3	-	300	3,00	-	0,320	10	✓	st/pc			
-	-	OVGK 400*4	-	400	4,00	-	0,260	12	✓	st/pc			

U vindt de uitgebreide technische informatie voor dit product aan het einde van dit hoofdstuk.

Vous trouvez de plus amples renseignements techniques concernant ce produit à la fin de ce chapitre.

OVGE

Eindstuk voor open vloerkanaal / Plaque conduit de sol affleurant



2 hoekverbinders (OVGHV) + eindstuk +
voetje + 2 aardingskabels

2 jointes angulaires (OVGHV) + plaque
terminale + socle + 2 câbles de terre

Stand. Uitv./Exec. Std.

1		Artikel Référence	Hoogte Hauteur	Breedte Largeur	Dikte Epaisseur	Lengte Longueur	kg/st kg/pc	Aantal Nombre	Stock Magasin	Eenheid Unité	Opt. 1 €	Opt. 2 €	Stand €
-	-	OVGE 200*3	-	200	-	-	0,220	6	✓	st/pc			
-	-	OVGE 300*3	-	300	-	-	0,330	10	✓	st/pc			
-	-	OVGE 400*4	-	400	4,00	-	0,480	10	✓	st/pc			

U vindt de uitgebreide technische informatie voor dit product aan het einde van dit hoofdstuk.

Vous trouvez de plus amples renseignements techniques concernant ce produit à la fin de ce chapitre.

- voor het afsluiten van het uiteinde van uw open vloerkanaal
- aardingskabeltjes worden meegeleverd
- schuift in het kanaal door middel van de 2 kunststof hoekverbinders
- nivelleer zodat het geheel goed wordt ondersteund
- sluit de aardingskabeltjes aan

- pour la fermeture de l'extrémité de votre canal de sol ouvert
- les câbles de terre sont livrés
- faites glisser dans le canal à l'aide des 2 pièces d'assemblage angulaires
- égalisez afin que l'ensemble soit bien stable
- branchez les câbles de terre

OVGVST

Voetje voor open vloerkanaal / Socle pour conduit de sol affleurant



Stand. Uitv./Exec. Std.

1		Artikel Référence	Hoogte Hauteur	Breedte Largeur	Dikte Épaisseur	Lengte Longueur	kg/st kg/pc	Aantal Nombre	Stock Magasin	Eenheid Unité	Opt. 1 €	Opt. 2 €	Stand €
-	-	OVGVST	-	-	-	-	0,110	12	-	st/pc			

OVGAN

Betonanker voor open vloerkanaal / Boulon d'ancrage pour OVG



Kleur/Couleur zwart RAL 9011/noir RAL 9011

Stand. Uitv./Exec. Std. Polypropyleen/Polypropylène

1		Artikel Référence	Hoogte Hauteur	Breedte Largeur	Dikte Épaisseur	Lengte Longueur	kg/st kg/pc	Aantal Nombre	Stock Magasin	Eenheid Unité	Opt. 1 €	Opt. 2 €	Stand €
-	-	OVGAN	-	-	-	-	0,010	500	-	st/pc			

OVGTAPE

Tapijtrand voor open vloerkanaal / Rebord du tapis pour OVG



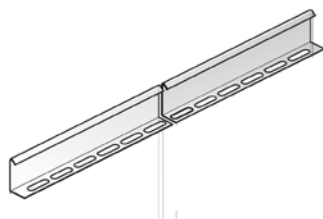
Kleur/Couleur zwart RAL 9011/noir RAL 9011

Stand. Uitv./Exec. Std. Polyvinylchloride/Polychlorure de vinyl

1		Artikel Référence	Hoogte Hauteur	Breedte Largeur	Dikte Épaisseur	Lengte Longueur	kg/m	Aantal Nombre	Stock Magasin	Eenheid Unité	Opt. 1 €	Opt. 2 €	Stand €
-	-	OVGTAPE 3	-	-	-	2400	0,090	2.4	-	m			
-	-	OVGTAPE 4	-	-	-	2400	0,080	2.4	-	m			

SLOS

Scheidingsshot los / Cloison de séparation séparée



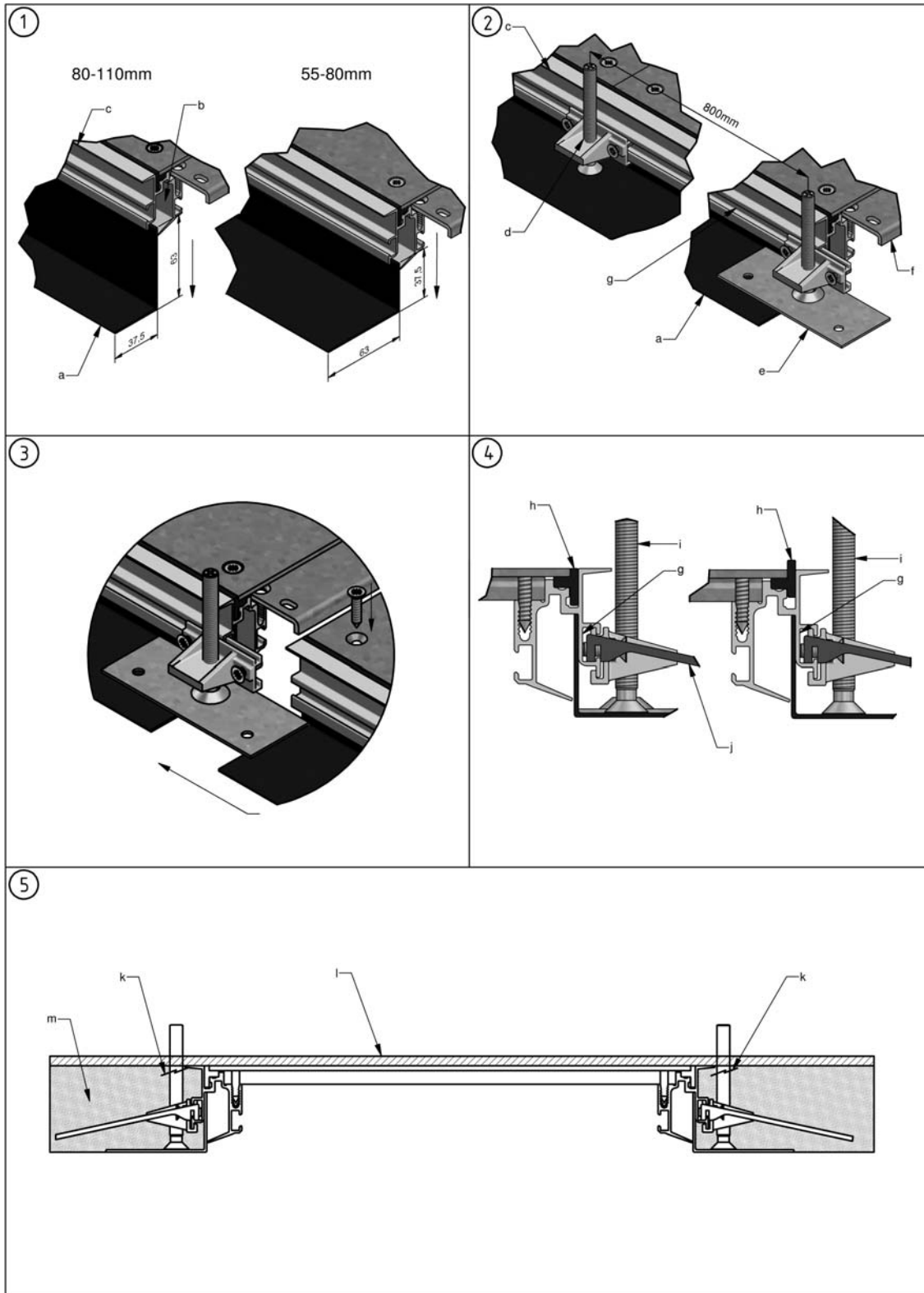
Stand. Uitv./Exec. Std.	Sendzimir
Materiaal optie/Mat. Opt. 1	Hot-Dip/Galvanisé à chaud

1		Artikel Référence	Hoogte Hauteur	Breedte Largeur	Dikte Epaisseur	Lengte Longueur	kg/m	Aantal Nombre	Stock Magasin	Eenheid Unité	Opt. 1 €	Opt. 2 €	Stand €
HD	-	SLOS 35	35	-	-	3000	0,330	150	✓	m			
HD	-	SLOS 60	60	-	-	3000	0,510	120	✓	m			
HD	-	SLOS 85	85	-	-	3000	0,680	60	✓	m			
HD	-	SLOS 110	110	-	-	3000	0,820	3	✓	m			

/

OVG

**Montage principe
Principe de montage**



TECHNISCHE INFO - INFO TECHNIQUE

OVG

Samenstelling

Elk open vloerkanaal bestaat standaard uit de volgende producten.

- 2x Extrusieprofielen (OVGPR)
- 2x Universele zijkanten (OVGZ)
- 3x Traversen (OVGTR)
- 2x Tapijtranden 3 mm (OVGTAP)
- 3x Gesloten deksels (DOVG)
- 6x Nivelleerstukjes (OVGN)
- 12x Metaalschroeven met conische kop (ST 4.8x23)
- 6x Betonankers (OVGAN)
- 12x Bouten met conische kop (B 5*16)
- 6x Nivelleerschroeven (OVGNS 78)
- 2x Voetplaatjes (OVGVPL)

Montage

1) Schuif de kunststof zijkanten (a) in de kamer (b) van de aluminium profielen (c). Nivelleerbereik van 55-80 mm door langste zijde van de zijkant op de bodem te plaatsen, nivelleerbereik van 80-110 mm door kortste zijde van de zijkant op de bodem te plaatsen.

2) Monteer per aluminium profiel (c) 3 voetsteunen (d). De 2 voetsteunen die zijn voorzien van een voetplaatje (e) komen aan het uiteinde waar een traverse (f) is geplaatst. Deze 2 voetsteunen moeten zodanig gepositioneerd worden dat ze de helft van hun lengte overlappen met het kanaal. De voorgemonteerde voetplaatjes (e) moeten aansluiten tegen de zijkant (a). Plaats de overige voetsteunen middels een tussenafstand van 800 mm te bewaren. Extra voetsteunen kunnen makkelijk bijgeplaatst worden door ze in de voorziene gleuf (g) in het aluminiumprofiel te haken.

3) De 2 voetsteunen die overlappen zullen gebruikt worden voor koppeling met de aansluitende lengte.

4) Bepaal op hoe u de tapijtrand (h) wil gebruiken, verzonken of niet. Schroef de nivelleerschroeven (i) aan naar rechts om omhoog te nivelleren, schroef de nivelleerschroeven (i) aan naar links om neerwaarts te nivelleren. Haak de betonankers (j) in de gleuf (g) in het aluminium profiel. Zorg dat eventuele openingen afgedicht worden door middel van kleefband.

5) Het geheel kan nu worden opgevuld met chappe (m) en nadien worden afgewerkt met tapijt (l).

Opmerking

! Indien u een nivelleringshoogte wenst die lager is dan 80 mm zal u de nivelleerschroeven moeten inkorten (k) tot onder de bovenrand van het aluminiumprofiel alvorens de chappe (m) te gieten
! Opgelet bij het plaatsen of wegnemen van de kabels raden wij aan

OVG

Composition

Chaque conduit de sol affleurant de Vergokan se compose de série des éléments suivants :

- 2x Profilés d'extrusion (OVGPR)
- 2x Pièce latérale universelle (OVGZ)
- 3x Traverses (OVGTR)
- 2x Rebords de tapis 3 mm (OVGTAP)
- 3x Couvertures fermés (DOVG)
- 6x Pièces de nivellement (OVGN)
- 12x Vis métalliques à tête conique (ST 4.8x23)
- 6x Ancrages pour béton (OVGAN)
- 12x Boulons à tête conique (B 5*16)
- 6x Vis de nivellement (OVGNS 78)
- 2x Plaques d'appui (OVGVPL)

Montage

1) Glisser l'OVGZ (a) dans la chambre (b) de l'OVGPR (c). Placer l'étrier universel coulissant de 55-80 mm sur le plus long côté de l'OVGZ sur le fond. Placer l'étrier universel coulissant de 80-110 mm sur le plus court côté de l'OVGZ sur le fond

2) Poser 3 OVGST (d) par OVGPR (c). Les 2 OVGST dotés d'un socle (e) sont posés à l'extrémité où est fixé un OVGTR (f). Ces 2 OVGST doivent être positionnés de manière telle, qu'ils chevauchent la gaine sur la moitié de leur longueur. Les socles (e) prémontés peuvent être raccordés contre l'OVGZ (a). Placer ce qui reste de l'OVGST en conservant un espace de 800 mm. Des OVGST supplémentaires peuvent être facilement installés en les accrochant dans l'encoche (g) prévue dans l'OVGPR.

3) Les 2 OVGST lesquels chevauchent serviront à l'accouplement de la longueur qui y sera raccordée.

4) Déterminer comment l'OVGTAP 3 (h) doit être utilisé, noyé ou pas. Visser les vis de mise à niveau (i) dans le sens horaire pour monter. Visser les vis de mise à niveau (i) dans le sens antihoraire pour descendre. Accrocher l'OVGAN (j) dans l'encoche (g) de l'OVGPR. Veiller à ce que les ouvertures éventuelles soient obstruées à l'aide de ruban adhésif

5) L'ensemble peut à présent être coulé dans la chappe (m) avant la finition au moyen de la moquette (l).

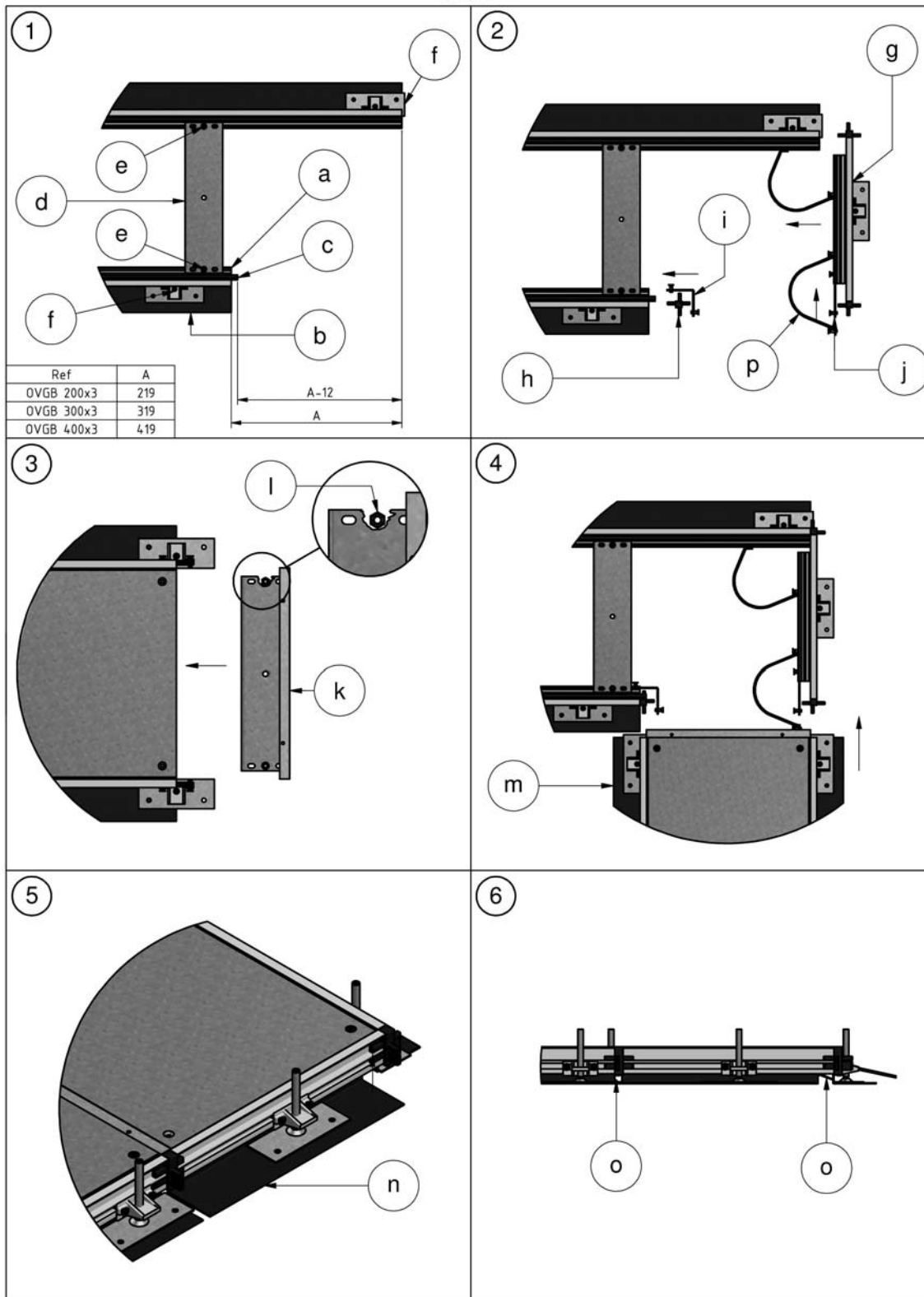
Attention

! Si une hauteur de nivellement inférieure à 80 mm est souhaitée, les vis de mise à niveau doivent être raccourcies (k) jusqu'au niveau du bord supérieur du profilé en aluminium avant de couler la chappe (m).

! Attention : nous déconseillons d'enlever les traverses entre les

OVGB

Montage principe Principe de montage



TECHNISCHE INFO - INFO TECHNIQUE**OVGB**

Samenstelling

Elk bocht voor open vloerkanaal bestaat standaard uit de volgende producten.

- 1x hoekverbinder (OVGHV)
- 1x eindstuk (OVGE)
- 1x traverse
- 1x aardingsklem (OVGEQ)
- 1x aardingsklem (OVGEQH)

Montage

1. Verwijder van het aluminiumprofiel (a) en de zijkant (b) de lengte zoals weergegeven in de tabel. Verwijder van de tapijtrand (c) een stuk dat 12mm korter is. Verplaats de traverse (d) van het uiteinde zodat deze tussen de 2 profielen in komt te liggen en fixeer met de 2 schroeven (e). Verschuif de voetjes (f) zoals weergegeven op de tekening.

2. Plaats de aardingsklem onder hoek (i) samen met de kunststof hoekverbinder (h) in de aluminium profielen van de lengte waarvan u wilt aftakken. Fixeer de rechte aardingsklem (j) de kunststof hoekverbinder (h) en de 2 aardingskabeltjes (p) in het aluminium profiel van het eindstuk. Schuif het eindstuk (g) op de lengte waarvan u wilt aftakken en sluit het aardingskabeltje hierop aan.

3. Plaats de traverse voor hulpstukken (k) onder het deksel van de lengte waarmee u wilt aftakken. Om de traverse op het juiste niveau te houden moeten de bijgeleverde moeren M6 (l) langs beide zijden onder de middelste opening van de traverse geplaatst worden. Fixeer deksel en traverse samen en gebruik hiervoor de middelste opening in de traverse.

4. Schuif de lengte waarmee u wilt aftakken (m) op de kunststof hoekverbinders die u heeft aangebracht op de lengte waarvan u wilt aftakken.

5. Zaag een stukje overschot van de zijkant (n) op maat zodat dit onder het eindstuk geschoven kan worden om dit af te dichten. Nivelleer alles op gelijke hoogte.

6. Dicht alle ontstane openingen (bijvoorbeeld o) af met kleefband.

OVGB

Composition

Chaque courbe pour conduit de sol affleurant se compose de série des éléments suivants :

- 1x joint angulaire (OVGHV)
- 1x plaque terminale (OVGE)
- 1x traverse
- 1x borne de terre (OVGEQ)
- 1x borne de terre (OVGEQH)

Montage

1. Retirez du profilé en aluminium (a) et du côté (b) la longueur indiquée dans le tableau. Retirez du bord du tapis (c) un morceau plus court de 12 mm. Déplacez la traverse (d) de l'extrémité afin que celle-ci soit placée entre les 2 profilés, puis fixez-la à l'aide des 2 vis (e). Faites glisser les pieds (f) comme indiqué sur le schéma.

2. Placez la borne de terre sous l'angle ainsi formé (i), la pièce d'assemblage angulaire en plastique (h) dans les profils en aluminium de la longueur à laquelle vous souhaitez créer une dérivation. Fixez la borne de terre droite (i), la pièce d'assemblage angulaire en plastique (h) et 2 câbles de terre (p) dans le profilé en aluminium de la pièce d'embout. Faites glisser la pièce d'embout (g) à la longueur à laquelle vous souhaitez créer une dérivation et branchez le câble de terre.

3. Placez la traverse pour les accessoires (k) sous le couvercle à la longueur à laquelle vous souhaitez créer une dérivation. Afin de maintenir la traverse au niveau correct, les écrous M6 (l) livrés doivent être placés des deux côtés sous l'ouverture médiane de la traverse. Fixez le couvercle et la traverse ensemble en utilisant l'ouverture médiane dans la traverse.

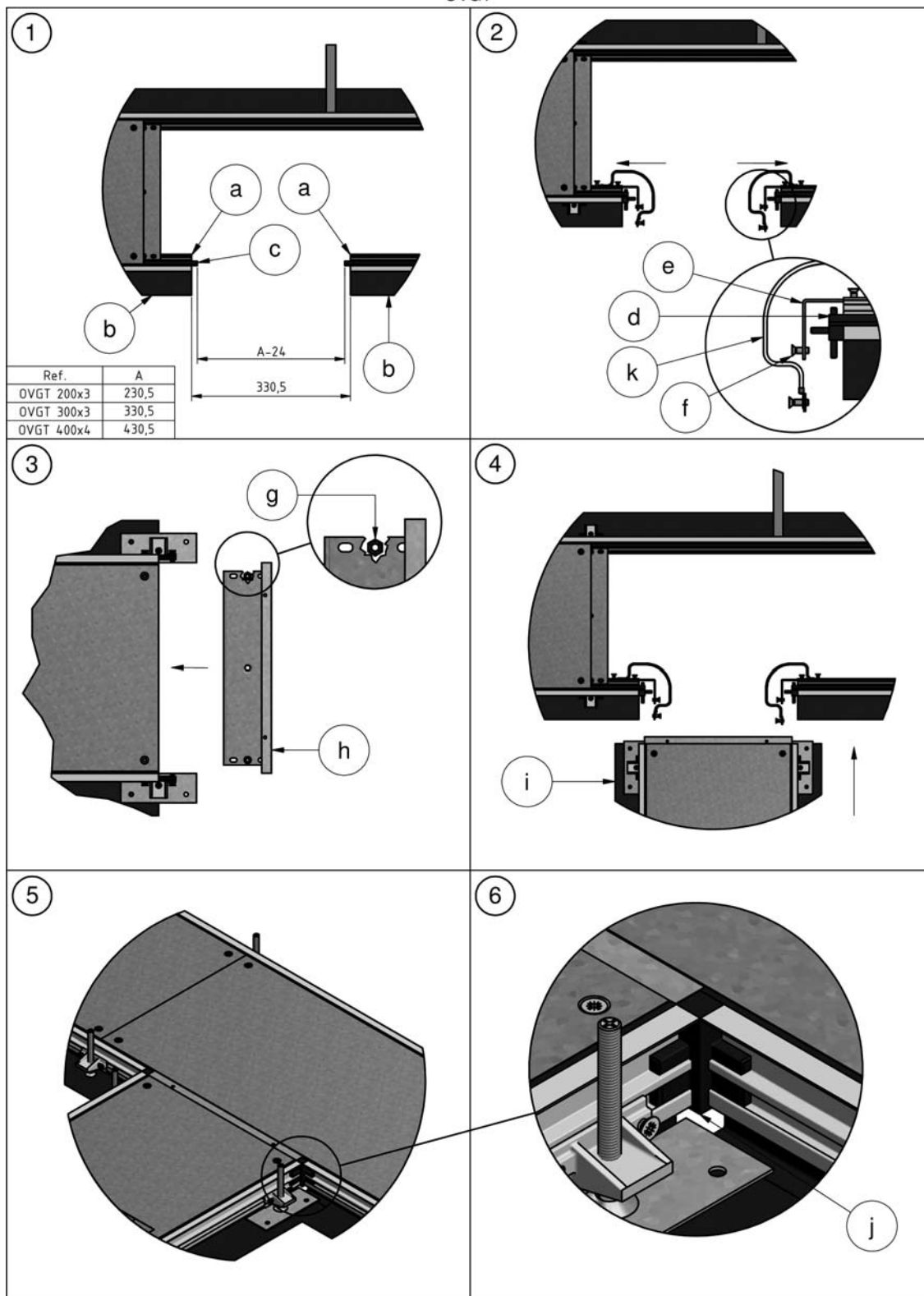
4. Faites glisser la longueur avec laquelle vous souhaitez créer la dérivation (m) sur la pièce d'assemblage angulaire en plastique que vous avez montée à la longueur à laquelle vous souhaitez créer la dérivation et branchez le 2^{ème} câble de terre.

5. Sciez un morceau qui dépasse du côté (n) à la longueur voulue, afin de pouvoir le glisser sous la pièce d'embout pour la fermer. Égalisez le tout à la même hauteur.

6. Fermez toutes les ouvertures éventuelles, (par exemple o) avec du ruban adhésif.

OVGT

Montage principe Principe de montage



TECHNISCHE INFO - INFO TECHNIQUE

OVGT

Samenstelling

Elk T-stuk voor open vloerkanaal bestaat standaard uit de volgende producten.

- 2 hoekverbinders (OVGHV)
- 1 traverse
- 2 aardingsklemmen (OVGEQH)
- 2 aardingskabels

Montage

1. Verwijder uit het aluminiumprofiel (a) en de zijkant (b) de lengte zoals weergegeven in de tabel. Verwijder van de tapijtrand (c) een stuk dat 24mm korter is zodat de tapijtrand aan beide zijden 12mm uit het aluminium profiel steekt.
2. Plaats de beide aardingsklemmen onder hoek (e) samen met de 2 kunststof hoekverbinders (d) en de 2 aardingskabels (k) in de aluminium profielen van de lengte waarvan u wilt aftakken. Fixeer de aardingsklemmen (e) en de 2 aardingskabels (k) dmv de bijgeleverde schroeven M 5 (f).
3. Plaats de traverse voor hulpstukken (h) onder het deksel van de lengte waarmee u wilt aftakken. Om de traverse op het juiste niveau te houden moeten de bijgeleverde moeren M6 (g) langs beide zijden onder de middelste opening van de traverse geplaatst worden. Fixeer deksel en traverse samen en gebruik hiervoor de middelste opening in de traverse.
4. Schuif de lengte waarmee u wilt aftakken (i) op de kunststof hoekverbinders en de aardingsklemmen die u heeft aangebracht op de lengte waarvan u wilt aftakken. Sluit de 2 aardingskabels aan (k)
5. Nivelleer het kanaal tot alles op gelijke hoogte komt te staan.
6. Dicht alle ontstane openingen (bijvoorbeeld j) af met kleefband.

OVGT

Composition

Chaque pièce en T pour conduit de sol affleurant se compose de série des éléments suivants:

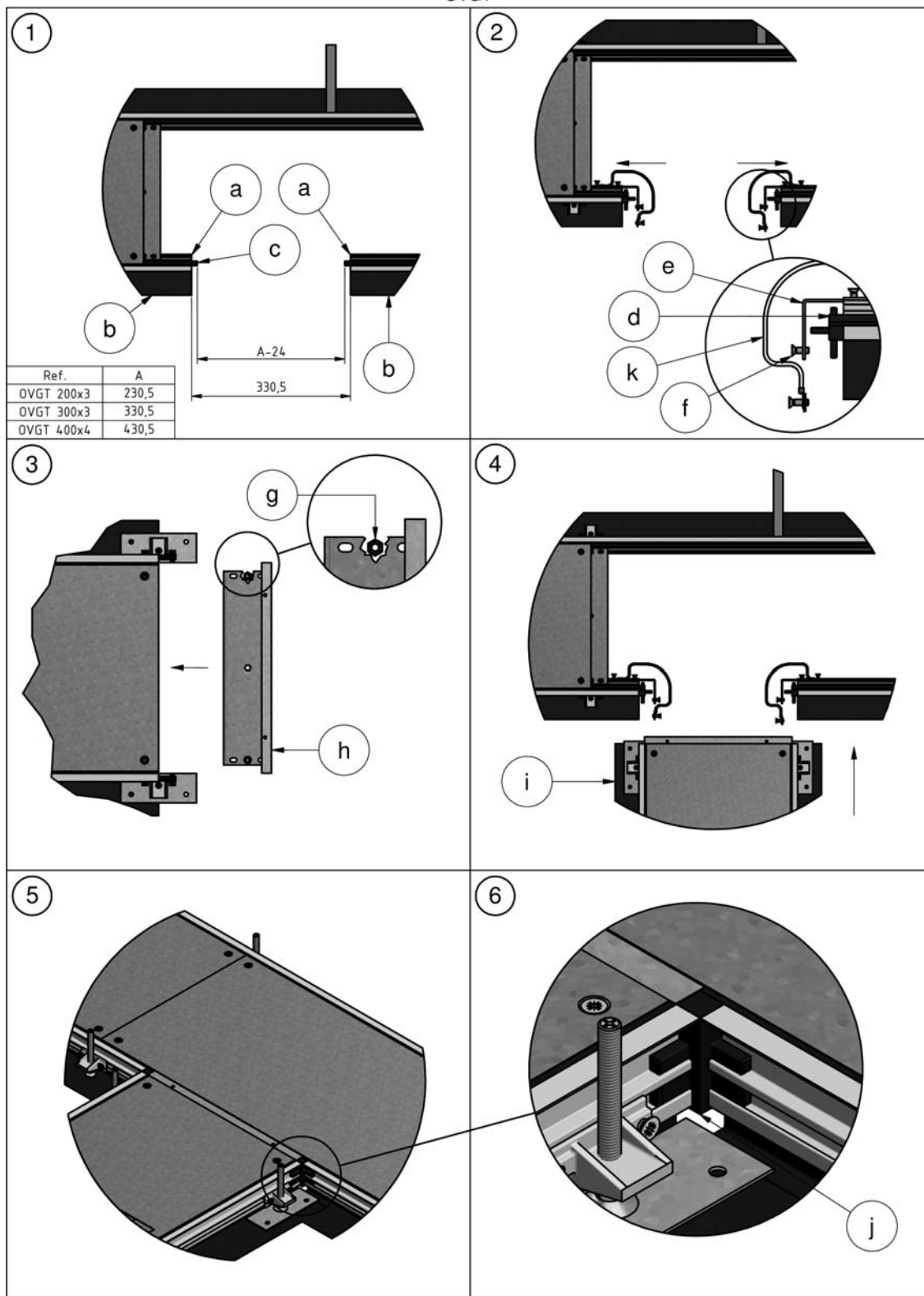
- 2 jointes angulaires (OVGHV)
- 1 traverse
- 2 bornes de terre (OVGEQH)
- 2 câbles de terre

Montage

1. Retirez du profilé en aluminium (a) et du côté (b) la longueur indiquée dans le tableau. Retirez du bord du tapis (c) un morceau plus court de 24 mm afin que le bord du tapis dépasse de 12 mm de chaque côté du profilé en aluminium.
2. Placez les deux bornes de terre sous l'angle (e) avec les 2 pièces d'assemblage angulaire en plastique (d) et les 2 câbles de terre dans les profilés en aluminium de la longueur à laquelle vous souhaitez créer une dérivation. Fixez les bornes de terre (e) et les câbles de terre (k) à l'aide des vis M5 (f) livrées.
3. Placez la traverse pour les accessoires (h) sous le couvercle de la longueur à laquelle vous souhaitez créer une dérivation. Afin de maintenir la traverse au niveau correct, les écrous M6 (g) livrés doivent être placés des deux côtés sous l'ouverture médiane de la traverse. Fixez le couvercle et la traverse ensemble en utilisant l'ouverture médiane dans la traverse.
4. Faites glisser à la longueur à laquelle vous souhaitez créer une dérivation (i) sur les pièces d'assemblage angulaire en plastique et sur les bornes de terre à la longueur de laquelle vous souhaitez dériver. Branchez les câbles de terre (k).
5. Égalisez le canal jusqu'à ce que tous les éléments soient à la même hauteur.
6. Fermez toutes les ouvertures éventuelles, (par exemple j) avec du ruban adhésif.

OVGK

Montage principe Principe de montage



TECHNISCHE INFO - INFO TECHNIQUE

OVGK

Samenstelling

Elk kruisstuk voor open vloerkanaal bestaat standaard uit de volgende producten.

- 4 hoekverbinders (OVGHV)
- 2 traverses
- 4 aardingsklemmen (OVGEQH)
- 4 aardingskabels

Montage

1. Verwijder uit het aluminiumprofiel (a) en de zijkant (b) de lengte zoals weergegeven in de tabel. Verwijder van de tapijtrand (c) een stuk dat 24mm korter is zodat de tapijtrand aan beide zijden 12mm uit het aluminium profiel steekt.

2. Plaats de beide aardingsklemmen onder hoek (e) samen met de 2 kunststof hoekverbinders (d) en de 2 aardingskabels (k) in de aluminium profielen van de lengte waarvan u wilt aftakken. Fixeer de aardingsklemmen (e) en de 2 aardingskabels (k) dmv de bijgeleverde schroeven M 5 (f).

3. Plaats de traverse voor hulpstukken (h) onder het deksel van de lengte waarmee u wilt aftakken. Om de traverse op het juiste niveau te houden moeten de bijgeleverde moeren M6 (g) langs beide zijden onder de middelste opening van de traverse geplaatst worden. Fixeer deksel en traverse samen en gebruik hiervoor de middelste opening in de traverse.

4. Schuif de lengte waarmee u wilt aftakken (i) op de kunststof hoekverbinders en de aardingsklemmen die u heeft aangebracht op de lengte waarvan u wilt aftakken. Sluit de 2 aardingskabels (k) aan. Voer de stappen 1-4 uit voor de overstaande zijde waarvan u wenst af te takken.

5. Nivelleer het kanaal tot alles op gelijke hoogte komt te staan.

6. Dicht alle ontstane openingen (bijvoorbeeld j) af met kleefband.

OVGK

Composition

Chaque croix pour conduit de sol affleurant se compose de série des éléments suivants:

- 4 jointes angulaires (OVGHV)
- 2 traverses
- 4 bornes de terre (OVGEQH)
- 4 câbles de terre

Montage

Veuillez effectuer la méthode ci-dessous aux 2 cotés du OVG.

1. Retirez du profilé en aluminium (a) et du côté (b) la longueur indiquée dans le tableau. Retirez du bord du tapis (c) un morceau plus court de 24 mm afin que le bord du tapis dépasse de 12 mm de chaque côté du profilé en aluminium.

2. Placez les deux bornes de terre sous l'angle (e) avec les 2 pièces d'assemblage angulaire en plastique (d) et les 2 câbles de terre dans les profils en aluminium de la longueur à laquelle vous souhaitez créer une dérivation. Fixez les bornes de terre (e) et les câbles de terre (k) à l'aide des vis M5 (f) livrées.

3. Placez la traverse pour les accessoires (h) sous le couvercle de la longueur à laquelle vous souhaitez créer une dérivation. Afin de maintenir la traverse au niveau correct, les écrous M6 (g) livrés doivent être placés des deux côtés sous l'ouverture médiane de la traverse. Fixez le couvercle et la traverse ensemble en utilisant l'ouverture médiane dans la traverse.

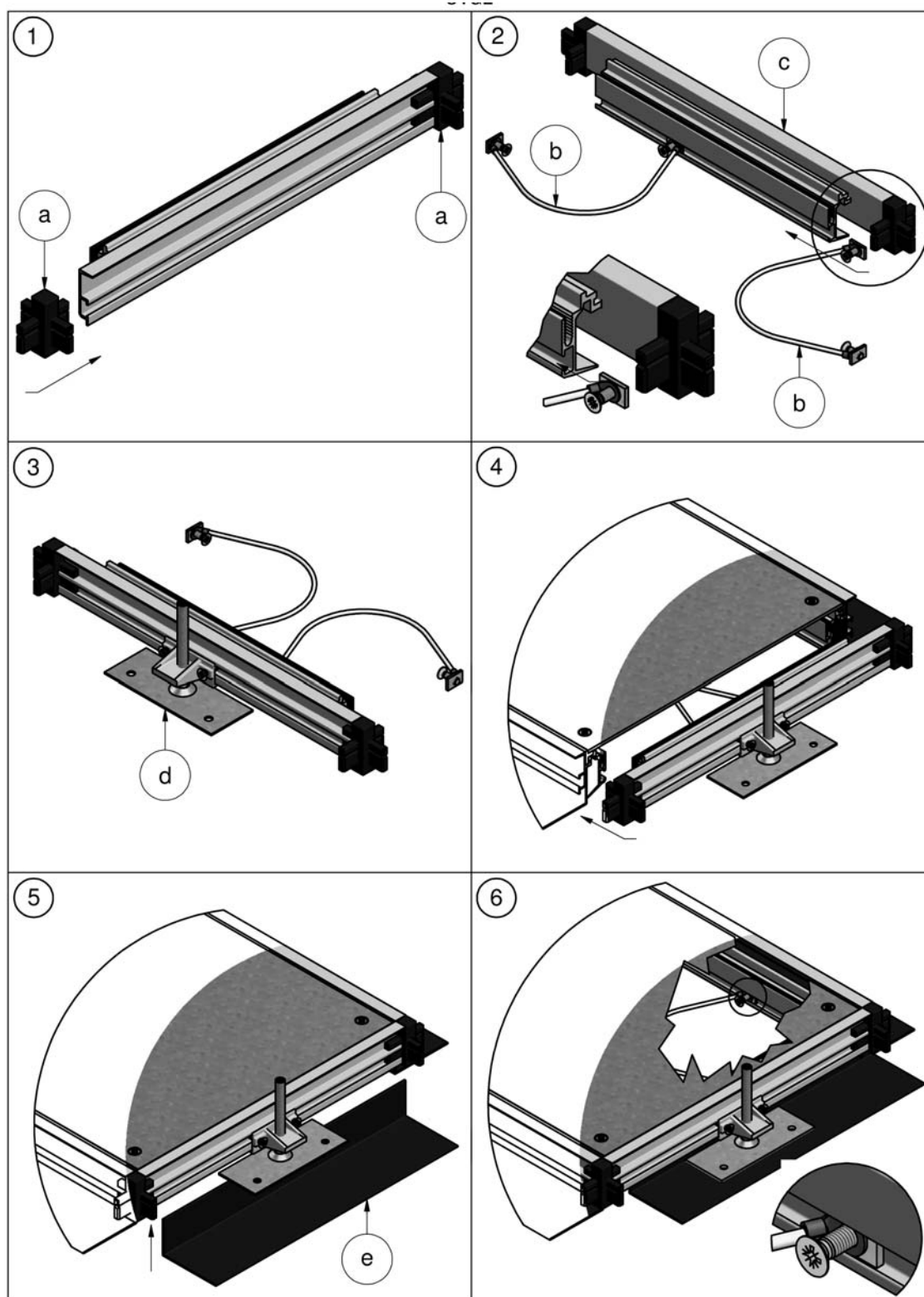
4. Faites glisser à la longueur à laquelle vous souhaitez créer une dérivation (i) sur les pièces d'assemblage angulaire en plastique et sur les bornes de terre à la longueur de laquelle vous souhaitez dériver. Branchez les câbles de terre (k). Faites les opérations 1-4 pour l'autre côté de l'OVG où vous voulez dériver.

5. Égalisez le canal jusqu'à ce que tous les éléments soient à la même hauteur.

6. Fermez toutes les ouvertures éventuelles, (par exemple j) avec du ruban adhésif.

OVGE

Montage principe Principe de montage



TECHNISCHE INFO - INFO TECHNIQUE**OVGE**

Samenstelling

Elk eindstuk voor open vloerkanaal bestaat standaard uit de volgende producten.

- 2x hoekverbinders (OVGHV)
- 1x eindstuk
- 1x voetje
- 2x aardingskabels

Montage

1. Plaats de 2 hoekverbinders (a) in de uiteinden van het profiel dat wordt geleverd bij het eindstuk.
2. Bevestig een uiteinde van de meegeleverde aardingskabeltjes (b) in de daarvoor voorziene sleuf aan de binnenzijde van het profiel (c).
3. Monteer een voetje (d) in het midden van het profiel van het eindstuk.
4. Schuif het eindstuk in de lengte van het OVG die u wenst af te sluiten.
5. Snij een zijkant (e) op maat en bevestig deze onder het eindstuk zoals dit werd toegepast voor de lengtes.
6. Bevestig het andere uiteinde van de aardingskabeltjes in de aluminium profielen van de lengte die u wenst af te sluiten.

OVGE

Composition

Chaque plaque terminale conduit de sol affleurant se compose de série des éléments suivants :

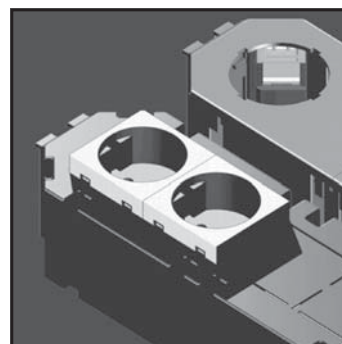
- 2x joints angulaires (OVGHV)
- 1x plaque terminale
- 1x socle
- 2x câbles de terre livrés

Montage

1. Places les 2 pièces d'assemblage angulaire (a) aux deux extrémités du profilé livré avec la pièce d'embout.
2. Fixez une extrémité des câbles de terre livrés (b) dans la fente prévue à cet effet à l'intérieur du profilé (c).
3. Montez un pied (d) au milieu du profilé de la pièce d'embout.
4. Faites glisser la pièce dans la longueur de l'OVG que vous souhaitez fermer.
5. Coupez un côté (e) à la dimension voulue et fixez le sous la pièce d'embout comme vous l'avez déjà fait pour les longueurs.
6. Fixez l'autre extrémité des câbles de terre dans les profilés en aluminium à la longueur à laquelle vous souhaitez fermer.

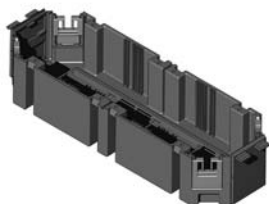
VLOERGOOTSYSTEMEN INSTALLATIONS DE SOL

Toebehoren
Accessoires



TSBCL

Toestellenbeker clipsbaar / Boîtier d'appareillages clipsable



Kleur/Couleur	zwart RAL 9011/noir RAL 9011
Stand. Uitv./Exec. Std.	Polypropyleen/Polypropylène

1	Artikel Référence	Hoogte Hauteur	Breedte Largeur	Dikte Épaisseur	Lengte Longueur	kg/st kg/pc	Aantal Nombre	Stock Magasin	Eenheid Unité	Opt. 1 €	Opt. 2 €	Stand €
-	- TSBCL	-	-	-	-	0,100	6	✓	st/pc			

U vindt de uitgebreide technische informatie voor dit product aan het einde van dit hoofdstuk.

- multifunctionele toestellenbeker voor zowel CAT 6 kabels als voor laagspanning tot 500 V
- volledig clipsbaar systeem voorzien van adapter voor plug and play solutions
- schroefloze trekantasting
- volledig schroefloze montage in combinatie met modules 45
- voorzien van geïntegreerde afdekplaat voor modules 45
- voorzien van geïntegreerde blindplaten voor modules 45
- Opgelet ! Openingen groter dan 12,5 mm bij laagspanningstoepassingen moeten worden afgedicht

Getest volgens VDE 0634 Deel 1.

Vous trouvez de plus amples renseignements techniques concernant ce produit à la fin de ce chapitre.

- boîtiers multifonctionnels pour CAT 6 ainsi que pour basse tension jusqu'à 500 V
- système entièrement encliquetable prévue d'un adaptateur pour solutions "plug and play"
- soulagement de traction sans vis
- montage sans vis en combinaison de modules 45
- prévue de plaquettes intégrées pour modules 45
- prévue de plaque aveugle intégrée
- Les ouvertures de plus de 12,5 mm doivent être bouchées en cas d'application avec une faible tension.

Testé selon la norme VDE 0634 partie 1.

ADPCL

Afdekplaat TSBCL / Plaquette pour boîtier d'appareillages



Kleur/Couleur	zwart RAL 9011/noir RAL 9011
Stand. Uitv./Exec. Std.	Polyamide

1	Artikel Référence	Hoogte Hauteur	Breedte Largeur	Dikte Epaisseur	Lengte Longueur	kg/st kg/pc	Aantal Nombre	Stock Magasin	Eenheid Unité	Opt. 1 €	Opt. 2 €	Stand €
-	ADPCL 0	-	-	-	-	0,016	12	✓	st/pc			
-	ADPCL 0 L	-	-	-	-	0,020	12	✓	st/pc			
-	ADPCL 1 L	-	-	-	-	0,010	12	✓	st/pc			
-	ADPCL 1*4*45	-	-	-	-	0,017	12	✓	st/pc			
-	ADPCL 2*4*45	-	-	-	-	0,010	12	✓	st/pc			
-	ADPCL 3	-	-	-	-	0,010	12	✓	st/pc			
-	ADPCL 3*3	-	-	-	-	0,020	12	✓	st/pc			

- clipsbare afdekplaat voor gebruik met TSBCL
- bedekt een halve toestellenbeker, behalve ADPCL 3*3 : bedekt volledige toestellenbeker
- is zowel bruikbaar voor ronde als voor vierkante klapdeksels
- voorzien van extra verstevigingsribben

ADPCL 0 : deze blindplaat zal aangewend worden voor het afdichten van de open zijde van de TSBCL, wanneer deze wordt gebruikt met clipstoeistellen type Module 45 voor sterkstroomtoepassingen
 ADPCL 0 L : wordt toegepast als blindplaat
 ADPCL 1 L : voorzien van één opening 48x48 voor CAT 6 toestel
 ADPCL 1*4*45 : voor één enkelvoudig Module 45 toestel
 ADPCL 2*4*45 : voor één 2-voudig of 2 enkelvoudige module 45 toestellen
 ADPCL 3 : voor één schroeftoestel
 ADPCL 3*3 : voor 3 schroeftoestellen

Getest volgens VDE 0634 Deel 1.

- plaquette encliquetable pour utilisation avec TSBCL
- recouvre un demi boîtier d'appareillage, sauf ADPCL 3x3 : recouvert avec boîtier d'appareillage complète
- utilisable pour couvercle charnière rond ou carré
- prévue de côtes de renforcement

ADPCL 0 : cette plaque aveugle sera utilisée pour fermer le côté ouvert du TSBCL, si celui-ci est utilisé avec des appareils à clips de type module 45 pour des applications à haute intensité.
 ADPCL 0 L : appliqué comme plaque aveugle
 ADPCL 1 L : prévue d'une ouverture 48x48 pour appareil CAT 6
 ADPCL 1*4*45 : pour un appareil simple type module 45
 ADPCL 2*4*45 : pour appareil double ou 2 appareils simples type module 45
 ADPCL 3 : pour un appareil à visser
 ADPCL 3*3 : pour 3 appareils à visser

Testé selon la norme VDE 0634 partie 1.

SSBCL

Scheidingschot voor toestellenbeker / Séparation pour boîtier d'appareillages



Kleur/Couleur	zwart RAL 9011/noir RAL 9011
Stand. Uitv./Exec. Std.	Polypropyleen/Polypropylène

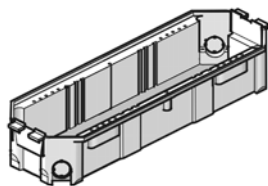
1	Artikel Référence	Hoogte Hauteur	Breedte Largeur	Dikte Epaisseur	Lengte Longueur	kg/st kg/pc	Aantal Nombre	Stock Magasin	Eenheid Unité	Opt. 1 €	Opt. 2 €	Stand €
-	SSBCL	-	-	-	-	0,010	12	✓	st/pc			

Getest volgens VDE 0634 Deel 1.

Testé selon la norme VDE 0634 partie 1.

TSB

Toestellenbeker / Boîtier d'appareillages



Kleur/Couleur	grijs RAL 7011 / zwart RAL 9011/gris RAL 7011 / noir RAL 9011
Stand. Uitv./Exec. Std.	Polypropyleen/Polypropylène

1		Artikel Référence	Hoogte Hauteur	Breedte Largeur	Dikte Epaisseur	Lengte Longueur	kg/st kg/pc	Aantal Nombre	Stock Magasin	Eenheid Unité	Opt. 1 €	Opt. 2 €	Stand €
-	-	TSB	-	-	-	-	0,080	12	✓	st/pc			
-	-	TSB RAL 9011	-	-	-	-	0,080	12	✓	st/pc			

U vindt de uitgebreide technische informatie voor dit product aan het einde van dit hoofdstuk.

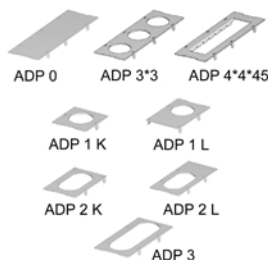
- kan op verschillende hoogtes in de kader geclipst worden en dit in alle richtingen.
 - max. 3 toestellenbekers per vierkant klapdeksel.
 - max. 3 toestellenbekers per rond klapdeksel.
 - max. 2 toestellenbekers voor rechthoekig klapdeksel
 - scheidingsplaatje SSB voor verdeling van de toestellenbeker in 2 of 3 compartimenten.
 - gebruik blindplaat GBP indien u niet alle beschikbare plaats gebruikt voor de toestellenbeker.
- Getest volgens VDE 0634 Deel 1.

Vous trouvez de plus amples renseignements techniques concernant ce produit à la fin de ce chapitre.

- clipsable dans le boîtier polypropylène à différentes hauteurs et dans toutes les directions.
 - max. 3 boîtiers d'appareillage par cadre encastrable carré.
 - max. 3 boîtiers d'appareillage par cadre encastrable rond.
 - max. 2 boîtiers d'appareillage pour couvercle rectangulaire.
 - plaque de séparation SSB pour la division en 2 ou 3 compartiments de la boîtier d'appareillage.
 - appliquez la plaque aveugle GBP si vous n'utilisez pas toute la place disponible pour les boîtiers d'appareillage.
- Testé selon la norme VDE 0634 partie 1.

ADP

Afdekplaat voor toestellenbeker TSB / Plaque pour boîtier d'appareillages



Kleur/Couleur	grijs RAL 7011 / zwart RAL 9011/gris RAL 7011 / noir RAL 9011
Stand. Uitv./Exec. Std.	Polypropyleen/Polypropylène

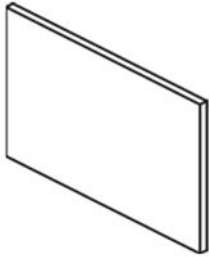
1		Artikel Référence	Hoogte Hauteur	Breedte Largeur	Dikte Epaisseur	Lengte Longueur	kg/st kg/pc	Aantal Nombre	Stock Magasin	Eenheid Unité	Opt. 1 €	Opt. 2 €	Stand €
-	-	ADP 0	-	-	-	-	0,030	12	✓	st/pc			
-	-	ADP 0 RAL 9011	-	-	-	-	0,030	12	✓	st/pc			
-	-	ADP 1 K	-	-	-	-	0,008	12	✓	st/pc			
-	-	ADP 1 L	-	-	-	-	0,010	12	✓	st/pc			
-	-	ADP 2 K	-	-	-	-	0,010	12	✓	st/pc			
-	-	ADP 2 L	-	-	-	-	0,015	12	✓	st/pc			
-	-	ADP 3	-	-	-	-	0,010	12	✓	st/pc			
-	-	ADP 3*3	-	-	-	-	0,020	12	✓	st/pc			
-	-	ADP 3*3 RAL 9011	-	-	-	-	0,020	12	✓	st/pc			
-	-	ADP 4*4*45	-	-	-	-	0,025	12	✓	st/pc			
-	-	ADP 4*4*45 RAL 9011	-	-	-	-	0,025	12	✓	st/pc			

- voor modules 45, bestel ADP 4*4*45, met opening 41 mm
 - bij gebruik in de ronde vloerdoos, knip de hoekjes weg.
- Getest volgens VDE 0634 Deel 1.

- pour modules 45, commandez ADP 4*4*45, avec ouverture 41 mm
 - en cas d'usage dans la boîte de sol ronde, coupez les angles.
- Testé selon la norme VDE 0634 partie 1.

SSB

Scheidingsschot voor toestellenbeker TSB / Séparation pour boîtier d'appareillages



Kleur/Couleur grijs RAL 7011/gris RAL 7011
 Stand. Uitv./Exec. Std. Polypropyleen/Polypropylène

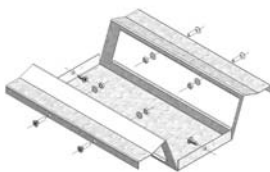
1	Artikel Référence	Hoogte Hauteur	Breedte Largeur	Dikte Épaisseur	Lengte Longueur	kg/st kg/pc	Aantal Nombre	Stock Magasin	Eenheid Unité	Opt. 1 €	Opt. 2 €	Stand €
-	- SSB	-	-	-	-	0,010	12	✓	st/pc			

Getest volgens VDE 0634 Deel 1.

Testé selon la norme VDE 0634 partie 1.

TSB 65

Toestellenbeker / Boîtier d'appareillages



Stand. Uitv./Exec. Std. Sendzimir

1	Artikel Référence	Hoogte Hauteur	Breedte Largeur	Dikte Épaisseur	Lengte Longueur	kg/st kg/pc	Aantal Nombre	Stock Magasin	Eenheid Unité	Opt. 1 €	Opt. 2 €	Stand €
-	- TSB 65	-	-	-	-	0,080	1	✓	st/pc			

- ideaal voor lage inbouwdieptes tot min. 65 mm
- voor compacte valse vloer installaties
- toe te passen voor schuine inbouw van modules 45
- max. 8 inbouwposities
- bevestigingsset meegeleverd (4x B 4*16, 4x M 4, 4x RO 4, trekontlasting, 2x ST 4,2x13)
- Aarding te verbinden met TSB
- TSB 65 dient gemonteerd te worden vooraleer de vloer wordt afgewerkt

volgens VDE

- idéal pour réserve de profondeur jusqu'à 65 mm
- pour installations compactes pour faux plancher
- applicable pour incorporation oblique pour modules 45
- livré avec set de fixation (4 x B 4*16, 4 x M 4, 4 x RO 4, soulagement de traction)
- Mise à la terre à assembler avec TSB
- TSB 65 doit être monté avant de finaliser le sol

selon VDE

ADSR

Afdekstop rond / Bouchon rond



Kleur/Couleur grijs RAL 7011 / zwart RAL 9011/gris RAL 7011 / noir RAL 9011

Stand. Uitv./Exec. Std. Polypropyleen/Polypropylène

1		Artikel Référence	Hoogte Hauteur	Breedte Largeur	Dikte Epaisseur	Lengte Longueur	kg/st kg/pc	Aantal Nombre	Stock Magasin	Eenheid Unité	Opt. 1 €	Opt. 2 €	Stand €
-	-	ADSR RAL 7011	-	-	-	-	0,004	6	✓	st/pc			
-	-	ADSR RAL 9011	-	-	-	-	0,004	6	✓	st/pc			

- te gebruiken in combinatie met afdekplaten ADP 3*3, ADPCL 3*3 en ADPCL 3.

- om ongebruikte openingen in afdekplaten te vullen.
- gemakkelijk met de hand te monteren en weg te halen voor het plaatsen van nieuwe apparaten.
- efficiënt afdekken van reserveplaatsen.

Getest volgens VDE 0634 Deel 1.

- pour des plaquettes de montage ADP 3*3, ADPCL 3*3 et ADPCL 3.

- pour ovobturer les places libres dans les plaquettes.
- facile à monter et démonter pour installer de nouveaux appareils dans la boîte de sol.

Testé selon la norme VDE 0634 partie 1.

ADSV

Afdekstop vierkant / Bouchon carré



Kleur/Couleur grijs RAL 7011 / zwart RAL 9011/gris RAL 7011 / noir RAL 9011

Stand. Uitv./Exec. Std. Polypropyleen/Polypropylène

1		Artikel Référence	Hoogte Hauteur	Breedte Largeur	Dikte Epaisseur	Lengte Longueur	kg/st kg/pc	Aantal Nombre	Stock Magasin	Eenheid Unité	Opt. 1 €	Opt. 2 €	Stand €
-	-	ADSV RAL 7011	8,5	45	-	45	0,005	6	✓	st/pc			
-	-	ADSV RAL 9011	8,5	45	-	45	0,005	6	✓	st/pc			

- te gebruiken in combinatie met afdekplaten ADP 4*4*45, ADPCL 2*4*45 en TSBCL.

- om ongebruikte openingen in afdekplaten te vullen.
- gemakkelijk met de hand te monteren en weg te halen voor het plaatsen van nieuwe apparaten.
- efficiënt afdekken van reserveplaatsen.

Getest volgens VDE 0634 Deel 1.

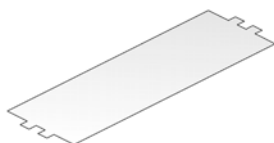
- pour des plaquettes de montage ADP 4*4*45, ADPCL 2*4*45 et TSBCL.

- pour ovobturer les places libres dans les plaquettes.
- facile à monter et démonter pour installer de nouveaux appareils dans la boîte de sol.

Testé selon la norme VDE 0634 partie 1.

GBP

Blindplaat / Plaque aveugle



Kleur/Couleur	grijs RAL 7011/gris RAL 7011
Stand. Uitv./Exec. Std.	Polypropyleen/Polypropylène

1		Artikel Référence	Hoogte Hauteur	Breedte Largeur	Dikte Épaisseur	Lengte Longueur	kg/st kg/pc	Aantal Nombre	Stock Magasin	Eenheid Unité	Opt. 1 €	Opt. 2 €	Stand €
-	-	GBP	-	-	-	-	0,030	12	✓	st/pc			

volgens VDE

selon VDE

TSBCAT 6

Toestellenbeker voor CAT 6 / Boîtier d'appareillages pour CAT 6



Voor Datakabels.

Pour des câbles pour DATA.

Kleur/Couleur	grijs RAL 7011/gris RAL 7011
Stand. Uitv./Exec. Std.	Polyester poedercoating/Revêtement en poudre (polyester)

1		Artikel Référence	Hoogte Hauteur	Breedte Largeur	Dikte Épaisseur	Lengte Longueur	kg/st kg/pc	Aantal Nombre	Stock Magasin	Eenheid Unité	Opt. 1 €	Opt. 2 €	Stand €
-	-	TSBCAT 6	-	-	-	-	0,070	1	✓	st/pc			

volgens VDE

selon VDE

OBB

Opbouwbeaker / Support incliné



Kleur/Couleur	grijs RAL 7011/gris RAL 7011
Stand. Uitv./Exec. Std.	Polypropyleen/Polypropylène

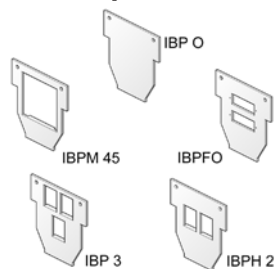
1		Artikel Référence	Hoogte Hauteur	Breedte Largeur	Dikte Épaisseur	Lengte Longueur	kg/st kg/pc	Aantal Nombre	Stock Magasin	Eenheid Unité	Opt. 1 €	Opt. 2 €	Stand €
-	-	OBB	-	-	-	-	0,030	6	✓	st/pc			

- zonder inbouwplaat.
 - passend in toestellenbeker TSB (max. 2 per houder).
 - inclusief 2 bevestigingsschroeven M 3*12.
 Getest volgens VDE 0634 Deel 1.

- sans plaque d'encastrement.
 - fixation dans un boîtier d'appareillages TSB (max. 2 par appareil)
 - inclus 2 vis de fixation M 3*12.
 Testé selon la norme VDE 0634 partie 1.

IBP

Inbouwplaat voor opbouwbeker OBB / Plaque d'encastrement support incliné



Kleur/Couleur	grijs RAL 7011/gris RAL 7011
Stand. Uitv./Exec. Std.	Polypropyleen/Polypropylène

1		Artikel Référence	Hoogte Hauteur	Breedte Largeur	Dikte Épaisseur	Lengte Longueur	kg/st kg/pc	Aantal Nombre	Stock Magasin	Eenheid Unité	Opt. 1 €	Opt. 2 €	Stand €
-	-	IBP 0	-	-	-	-	0,010	6	✓	st/pc			
-	-	IBP 3	-	-	-	-	0,010	6	✓	st/pc			
-	-	IBPFO	-	-	-	-	0,010	6	✓	st/pc			
-	-	IBPH 2	-	-	-	-	0,010	6	✓	st/pc			
-	-	IBPM 45	-	-	-	-	0,010	6	✓	st/pc			

- voor bevestiging in opbouwkader OBB
- inclusief 2 bevestigingsschroeven M 3*8.

- pour fixation dans le cadre support OBB.
- 2 vis de fixation M 3*8 inclus.

IBPM 45: geschikt voor stopcontact Modules 45

IBPM 45: adaptable pour appareils Modules 45

IBP 0: blindplaat

IBP 0: plaque d'encastrement aveugle.

IBPH 2: geschikt voor :
AMP RJ 45 jacks cat 5
Unshielded : 406372-X
Shielded : 188650-X (ENT-jack)
Shielded : 338038-X (ENT-jack)

IBPH 2: adaptable pour :
AMP RJ 45 jacks cat 5
Unshielded : 406372-X
Shielded : 188650-X (ENT-jack)
Shielded : 338038-X (ENT-jack)

IBP 3: geschikt voor :
AMP RJ 45 jacks cat 5
Unshielded : 406372-X

IBP 3: adaptable pour :
AMP RJ 45 jacks cat 5
Unshielded : 406372-X

IBPFO: geschikt voor :
AMP Fibre optique
SC-duplex recept X-502776-X

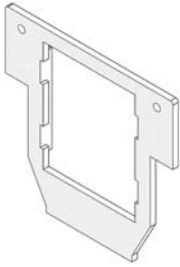
IBPFO: adaptable pour :
AMP Fibre optique
SC-duplex recept X-502776-X

Getest volgens VDE 0634 Deel 1.

Testé selon la norme VDE 0634 partie 1.

IBPP

Inbouwplaat voor opbouwbeaker OBB / Plaque d'encastrement support incliné



voor bevestiging in opbouwkader OBB

pour fixation dans le cadre support OBB

Kleur/Couleur grijs RAL 7011/gris RAL 7011

Stand. Uitv./Exec. Std. Polypropyleen/Polypropylène

1	Artikel Référence	Hoogte Hauteur	Breedte Largeur	Dikte Epaisseur	Lengte Longueur	kg/st kg/pc	Aantal Nombre	Stock Magasin	Eenheid Unité	Opt. 1 €	Opt. 2 €	Stand €
-	- IBPP	-	-	-	-	0,010	6	✓	st/pc			

inclusief 2 bevestigingsschroeven M 3*8.

inclus 2 vis de fixation M 3*8.

kan 4 Panduit connectoren bevatten van de volgende types :

- UTP cat. 3, cat. 5(e) en proposed cat. 6 jacks
ref cat. 5(e) : CJ588 IW (type RJ45)
- FTP cat. 5(e) en proposed cat. 6 jacks
ref cat. 5(e) : CJS588 (type RJ45)
- glasvezel multimode type SC, ST en opti-jack
- glasvezel singlemode type SC, ST en opti-jack
- coax (verschillende types)
- deze connectoren worden geplaatst in 2 panduit-inserts met referentie : CHF2MPW

EIGENSCHAPPEN

- mogelijkheid om 4 connectoren te bevestigen in één plaat.
- de 4 connectoren mogen van verschillende types zijn.
- zelfde connectoren worden i/d vloerdozen geplaatst als in de patch panelen.
- snelle afmontage zonder speciale tools.
- trekbelasting van de kabels is verzorgd.

Getest volgens VDE 0634 Deel 1.

accepte 4 connecteurs suivant les types:

- UTP cat. 3, cat. 5 (e) et proposed cat. 6 jacks
réf cat. 5 (e) : CJ588 IW (type RJ45)
- FTP cat. 5(e) et proposed cat. 6 jacks
réf cat. 5(e) : CJS588 (type RJ45)
- fibre optique multimode type SC, ST et opti-jack
- fibre optique monomode type SC, ST et opti-jack
- coax (différents modèles)
- ces connecteurs peuvent être placés dans 2 inserts Panduit
référence : CHF2MPW

CARACTERISTIQUES

- possibilité d'adapter 4 connecteurs sur une seule plaque de recouvrement.
- les connecteurs peuvent être de types différents.
- ceux-ci peuvent aussi être montés dans des boîtes de sol et des patch-panels.
- montage rapide ne justifiant pas d'outillage spécial
- connection et maintien des câbles sécurisés.

Testé selon la norme VDE 0634 partie 1.

ADKV

Kabeldoorvoer / Passage de câbles



Kleur/Couleur transparant/grijs/zwart/transparante/gris/noir

Stand. Uitv./Exec. Std. Polycarbonaat/Polycarbonate

1	Artikel Référence	Hoogte Hauteur	Breedte Largeur	Dikte Epaisseur	Lengte Longueur	kg/st kg/pc	Aantal Nombre	Stock Magasin	Eenheid Unité	Opt. 1 €	Opt. 2 €	Stand €
-	- ADKV	-	-	-	-	0,050	25	✓	st/pc			
-	- ADKV RAL 7011	-	-	-	-	0,010	1	✓	st/pc			
-	- ADKV RAL 9011	-	-	-	-	0,010	1	✓	st/pc			

volgens VDE

selon VDE

VDK

Vloerdoosklem / Attache pour boîte de sol



Stand. Uitv./Exec. Std.

1		Artikel Référence	Hoogte Hauteur	Breedte Largeur	Dikte Epaisseur	Lengte Longueur	kg/set	Aantal Nombre	Stock Magasin	Eenheid Unité	Opt. 1 €	Opt. 2 €	Stand €
-	-	VDK 2*3*25	-	-	-	-	0,030	10	✓	set			
-	-	VDK 4*3*25	-	-	-	-	0,020	10	✓	set			
-	-	VDK 4*3*30	-	-	-	-	0,030	15	✓	set			
-	-	VDK 2*25*55	-	-	-	-	0,040	10	✓	set			
-	-	VDK 2*30*60	-	-	-	-	0,090	10	✓	set			
-	-	VDK 4*25*55	-	-	-	-	0,090	10	✓	set			
-	-	VDK 4*30*60	-	-	-	-	0,090	10	✓	set			
-	-	VDK 4*35*70	-	-	-	-	0,090	10	✓	set			
-	-	VDK 105*140	-	-	-	-	0,090	5	✓	set			

Verhoogde vloer

- KDRV 5*257 : Klem VDK 2*30*60 (inclusief)
- KDVV 5*257 : Klem VDK 4*30*60 (inclusief)
- KDVV 5*182 : Klem VDK 4*30*60 (inclusief)
- BDVV 5*182 : Klem VDK 4*30*60 (inclusief)
- KDRV 6*304 : Klem VDK 4*35*70 (inclusief)
- BDRV 11*304 : Klem VDK 4*35*70 (inclusief)
- KDRV 6*304 : Klem VDK 4*105*140 (apart bestellen)
- BDRV 11*304 : Klem VDK 4*105*140 (apart bestellen)

OVG

- KDVV 5*182 : Klem VDK 4*3*30 (apart bestellen)
- KDV 5*257 : Klem VDK 4*3*25 (apart bestellen)
- KDR 5*257 : Klem VDK 2*3*25 (apart bestellen)
- IKDVV : Klem VDK 2*25*55 (apart bestellen)

Standaard uitvoering: Sendzimir

- VDK 2*25*55
- VDK 2*30*60
- VDK 4*25*55
- VDK 4*30*60
- VDK 4*35*70
- VDK 105*140

Standaard uitvoering: Elektrolytisch verzinkt

- VDK 2*3*25
- VDK 4*3*25

Standaard uitvoering: Polypropyleen

- VDK 4*3*30

volgens VDE

Plancher surélevé

- KDRV 5*257 : Attache VDK 2*30*60 (inclus)
- KDVV 5*257 : Attache VDK 4*30*60 (inclus)
- KDVV 5*182 : Attache VDK 4*30*60 (inclus)
- BDVV 5*182 : Attache VDK 4*30*60 (inclus)
- KDRV 6*304 : Attache VDK 4*35*70 (inclus)
- BDRV 11*304 : Attache VDK 4*35*70 (inclus)
- KDRV 6*304 : Attache VDK 4*105*140 (commander séparément)
- BDRV 11*304 : Attache VDK 4*105*140 (commander séparément)

OVG

- KDVV 5*182 : Attache VDK 4*3*30 (commander séparément)
- KDV 5*257 : Attache VDK 4*3*25 (commander séparément)
- KDR 5*257 : Attache VDK 2*3*25 (commander séparément)
- IKDVV : Attache VDK 2*25*55 (commander séparément)

Execution standard: Sendzimir

- VDK 2*25*55
- VDK 2*30*60
- VDK 4*25*55
- VDK 4*30*60
- VDK 4*35*70
- VDK 105*140

Execution standard: Electro Zingué

- VDK 2*3*25
- VDK 4*3*25

Execution standard: Polypropylène

- VDK 4*3*30

selon VDE

MK

Montagekit siliconen / Set de montage silicone



Stand. Uitv./Exec. Std.

1	Artikel Référence	Hoogte Hauteur	Breedte Largeur	Dikte Épaisseur	Lengte Longueur	kg/st kg/pc	Aantal Nombre	Stock Magasin	Eenheid Unité	Opt. 1 €	Opt. 2 €	Stand €
-	- MK	-	-	-	-	0,520	1	✓	st/pc			

OV

Ontvetter / Dégraissant

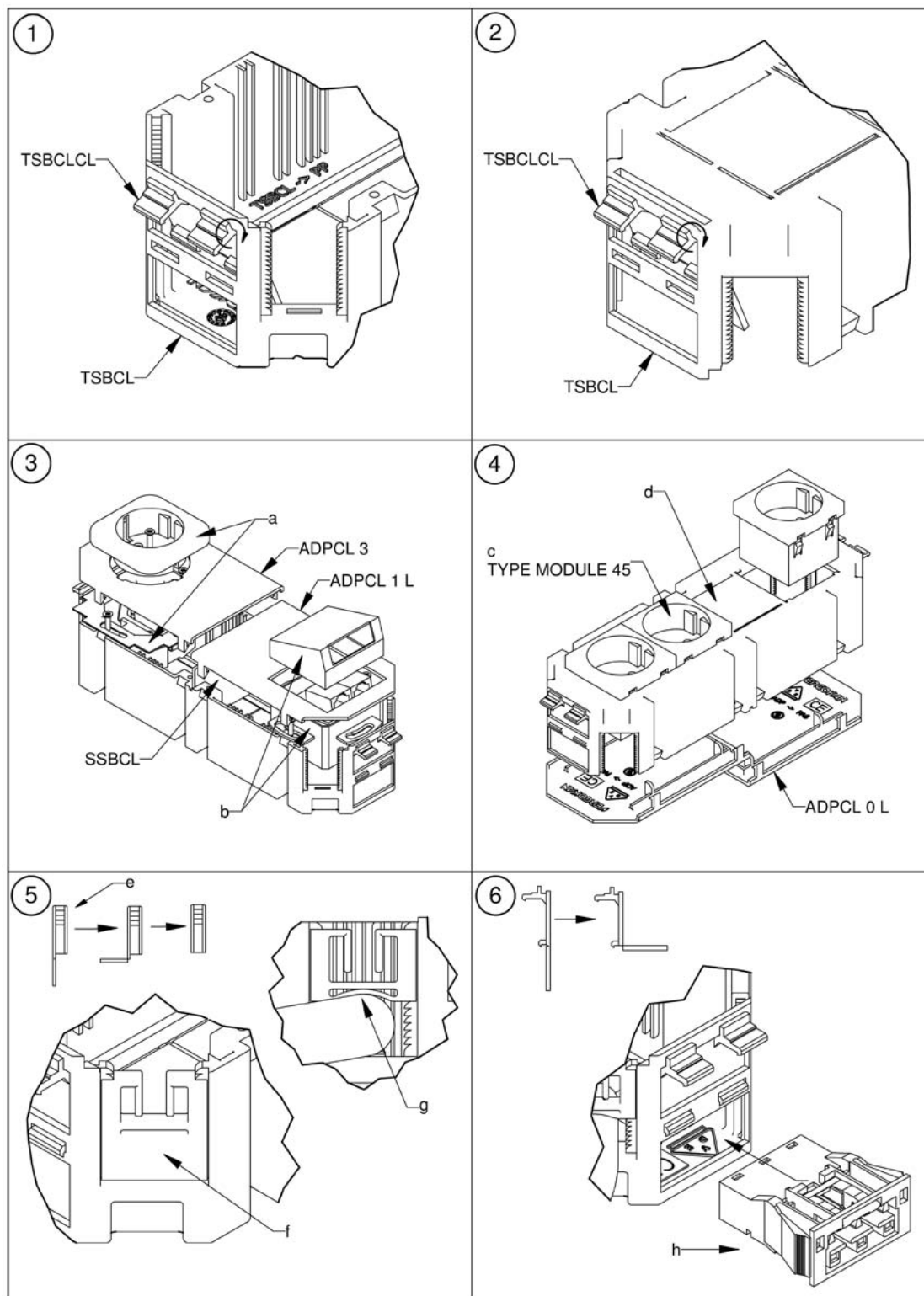


Stand. Uitv./Exec. Std.

1	Artikel Référence	Hoogte Hauteur	Breedte Largeur	Dikte Épaisseur	Lengte Longueur	kg/st kg/pc	Aantal Nombre	Stock Magasin	Eenheid Unité	Opt. 1 €	Opt. 2 €	Stand €
-	- OV	-	-	-	-	0,400	1	✓	st/pc			

TSBCL

Montage principe Principe de montage



TECHNISCHE INFO - INFO TECHNIQUE**TSBCL**

1 en 2. Het aanbrengen van de TSBCLCL gebeurt langs de binnenzijde van de TSBCL. Breng eerst de bovenste clipsen aan en draai daarna de TSBCLCL naar buiten toe tot u de 2 onderste tanden in de TSBCL hoort klikken.

3. Schroeftoestellen (a) worden aangebracht op de bovenzijde van de TSBCL. Indien datatoestellen (b) samen met sterkstroom worden toegepast moet SSBCL worden gebruikt om interferentie te voorkomen.

4. De onderzijde is standaard uitgerust met geïntegreerde afdekplaat voor clipstoestellen (c). Ook blindplaten (d) zijn voorzien, deze kunnen op de gepaste plaatsen worden uitgebroken met behulp van een breekmes. Bij sterkstroomtoepassingen moet iedere opening > 12,5mm afgedicht worden!

5. De trekantlastingen (e) moeten steeds worden aangebracht om alle openingen > 12,5mm aan de zijkant af te dichten (f). Om een kabel op te spannen (g) wordt het onderste deel afgebroken. Let op, bij aanspannen moet de gleuf in de trekantlasting volledig dicht zijn.

6. Mogelijkheid voor het aanbrengen van een WAGO/WIELAND bus (h) is voorzien. Om deze mogelijkheid te benutten moet het onderste gedeelte van de TSBCLCL worden afgebroken zodat een opening in de TSBCL vrijkomt voor het plaatsen van de bus.

TSBCL

1 et 2. La pose du TSBCLCL se fait par l'intérieur du TSBCL. Appliquez en premier les clips supérieurs puis tournez le TSBCLCL vers l'extérieur jusqu'à ce que les 2 dents inférieures du TSBCLCL cliquent.

3. Les appareils à vis (a) sont apposés sur la partie supérieure du TSBCL. Si les appareils datas (b) et le courant sont utilisés conjointement il est obligatoire d'utiliser le SSBCL afin d'éviter des interférences.

4. La partie inférieure est équipée d'une cache intégrée pour appareils munis de clips (c). Des caches fermées (d) sont également prévues, celles-ci peuvent être entaillées aux endroits souhaités à l'aide d'un cutter. Pour courants forts, toute ouverture de >12,5mm doit être obstruée!

5. Le soulagement de traction (e) est nécessaire pour boucher toutes les ouvertures latérales de >12,5mm (f). Pour fixer un câble (g) il faut briser la partie inférieure. Attention, lors de la fixation, la coulisse dans le soulagement de traction doit être entièrement obstruée.

6. La pose d'un bus WAGO/WIELAND (h) est prévue. Pour ceci il faut retirer la partie inférieure du TSBCLCL afin que le bus ait l'ouverture nécessaire dans le TSBCL.

TSB**Montage principe
Principe de montage**