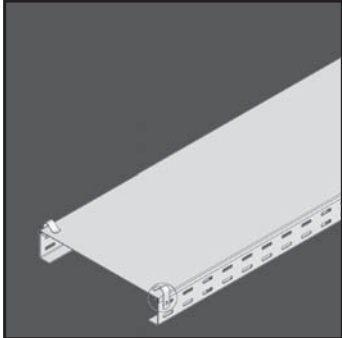
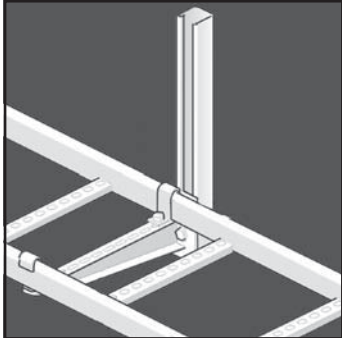


KABELLADDERS
ECHELLES A CABLES

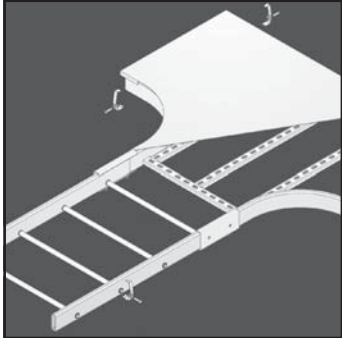
KL



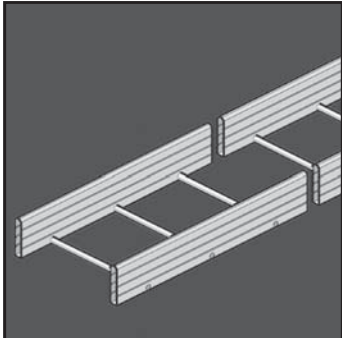
KS



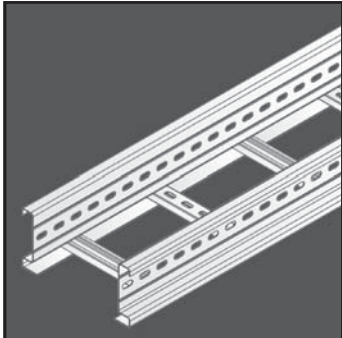
KLIE



KLIS



KLIG



KABELLADDERS / ECHELLES A CABLES

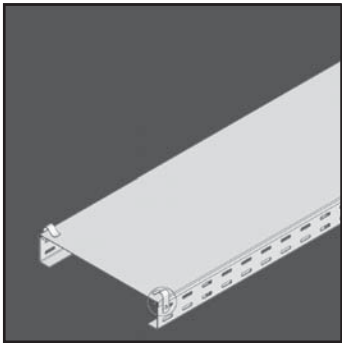
KL	Overzicht van het systeem / Sommaire de système	4-7
KL		
KL 60	Kabelladder / Echelle à câbles	4-8
KL 85	Kabelladder / Echelle à câbles	4-9
KL 110	Kabelladder / Echelle à câbles	4-10
SKL		
SKL 60	Stijgkabelladder / Echelle à câbles montante	4-11
DEKSEL / COUVERCLE		
D	Universeel deksel / Couvercle universel	4-12
DEKSELKLEMMEN / ATTACHES COUVERCLE		
DCL	Clipsbare dekselklem / Attache couvercle	4-12
KL HULPSTUKKEN / KL ACCESSOIRES		
KLB	Horizontale bocht voor KL / Courbe horizontale pour KL	4-13
DIB	Deksel industrieel voor bocht 90° / Couvercle industriel courbe horizontale	4-13
KLT	T-stuk voor KL / Pièce en T pour KL	4-14
KLK	Kruisstuk voor KL / Pièce en croix pour KL	4-14
KLVB	Val- en stijgbocht voor KL / Courbe intérieure/extérieure pour KL	4-15
AB 35*110	Afstandsbeugel voor KL/SKL / Support de distance pour KL/SKL	4-15
BK	Bevestigingsklem voor KL / Etrier de console pour KL	4-16
SLOS	Scheidingsschot los / Cloison de séparation séparée	4-16
KL KOPPELPLATEN / KL ECLISSES		
V 60*200	Koppelplaat / Eclisse à boulonner	4-17
V 85*200	Koppelplaat / Eclisse à boulonner	4-17
V 110*200	Koppelplaat / Eclisse à boulonner	4-17
DS	Scharnierende koppelplaat / Eclisse articulée	4-18
	TECHNISCHE INFO / INFO TECHNIQUE	4-19
KS	Overzicht van het systeem / Sommaire de système	4-23
KS		
KS 60	Kabelladder DAVID / Echelle à câbles DAVID	4-24
KSR		
KSR 60	Kabelladder DAVID ronde sporten / Echelle à câbles DAVID échelons ronds	4-25
KS DEKSEL / KS COUVERCLE		
DI	Deksel industrieel KS/KLIE/KLIS / Couvercle industriel KS/KLIE/KLIS	4-26
KS DEKSELKLEMMEN / KS ATTACHES COUVERCLE		
DAVIDKV	Dekselklem voor KS / Attache de couvercle pour KS	4-26
KS HULPSTUKKEN / KS ACCESSOIRES		
KS 90	Horizontale bocht voor KS / Courbe horizontale pour KS	4-27
DIB	Deksel industrieel voor bocht 90° / Couvercle industriel courbe horizontale	4-27
KST	T-stuk voor KS / Pièce en T pour KS	4-28
DIT	Deksel industrieel voor T-stuk KS/KLIE / Couvercle industriel pour pièce en T	4-28
KSX	Kruisstuk voor KS / Pièce en croix pour KS	4-29
KSVSB	Val- en stijgbocht voor KS / Courbe intérieure/extérieure KS	4-29
NL	Scharnierende koppelplaat voor KS / Eclisse articulée pour KS	4-30
DSKSH	Horizontale scharnier voor KS / Charnière horizontale pour KS	4-30
VK 2	Afstandsbeugel voor KS / Support de distance pour KS	4-30
KK	Bevestigingsklem voor KS / Etrier de console pour KS	4-31
AP	Beschermdop voor KS / Embout de protection pour KS	4-31
SLOS	Scheidingsschot los / Cloison de séparation séparée	4-32
KS KOPPELPLATEN / KS ECLISSES		
SSU	Koppelplaat voor KS / Eclisse pour KS	4-32
	TECHNISCHE INFO / INFO TECHNIQUE	4-33
KLIE	Overzicht van het systeem / Sommaire de système	4-39
KLIE		
KLIE	Kabelladder industrieel / Echelle à câbles industrielle	4-40
KLIEZ		
KLIEZ	Kabelladder industrieel / Echelle à câbles industrielle	4-41

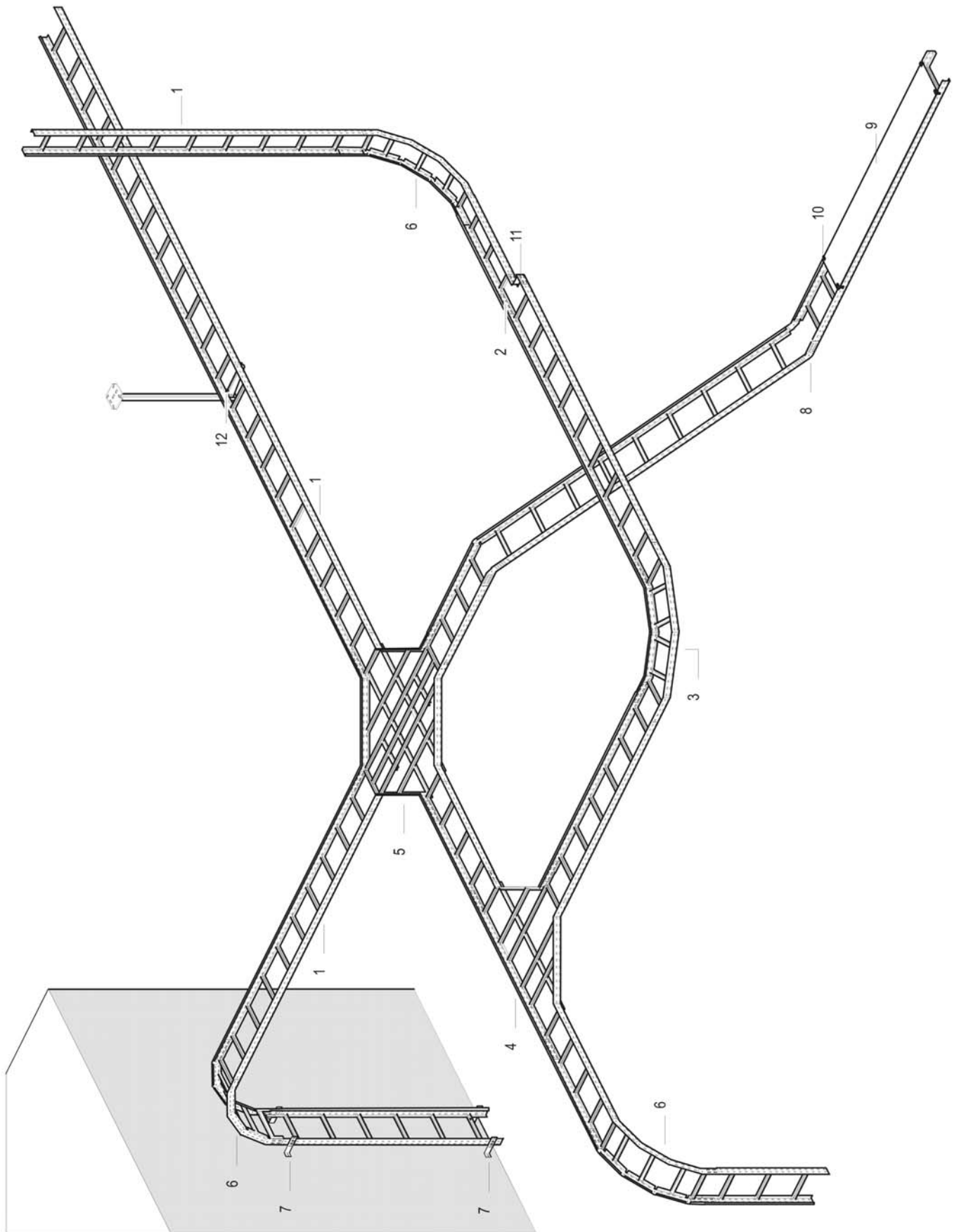
KLIE/Z DEKSEL / KLIE/Z COUVERCLE		
DI	Deksel industrieel KS/KLIE/KLIS / Couvercle industriel KS/KLIE/KLIS	4-42
KLIE/Z DEKSELKLEMMEN / KLIE/Z ATTACHES COUVERCLE		
DKI	Dekselklem voor KLIE / Attache de couvercle pour KLIE	4-42
KLIE/Z HULPSTUKKEN / KLIE/Z ACCESSOIRES		
KLIB	Horizontale bocht voor KLIE / Courbe horizontale à 90° pour KLIE	4-43
DIB	Deksel industrieel voor bocht 90° / Couvercle industriel courbe horizontale	4-43
KLIT	T-stuk voor KLIE / Pièce en T pour KLIE	4-44
DIT	Deksel industrieel voor T-stuk KS/KLIE / Couvercle industriel pour pièce en T	4-44
KLIX	Kruisstuk voor KLIE / Croix pour KLIE	4-45
KLIVSB	Val- en stijgbocht voor KLIE / Courbe articulée pour KLIE	4-45
BP	Bodemplaat voor KLIE/KLIS/KLIG / Plaque de fond pour KLIE/KLIS/KLIG	4-46
ABIE	Afstandsbeugel voor KLIE/KLIEZ / Support de distance pour KLIE/KLIEZ	4-46
LVIRR	Verloopstuk rechts voor KLIE / Réduction à droite pour KLIE	4-47
LVIRL	Verloopstuk links voor KLIE / Réduction à gauche pour KLIE	4-47
AHIE	Aftakhaak voor KLIE / Crochet de dérivation pour KLIE	4-48
DSIV	Vertikaal scharnierstuk voor KLIE / Charnière verticale pour KLIE	4-48
DSIH	Horizontaal scharnierstuk voor KLIE / Charnière horizontale pour KLIE	4-49
VSIE	Voetsteun voor KLIE / Embase de sol pour KLIE	4-49
BKIE 25	Bevestigingsklem voor KLIE / Etrier de console pour KLIE	4-50
BKIE 40	Bevestigingsklem voor KLIE / Etrier de console pour KLIE	4-50
BKID 25	Bevestigingsbeugel SLOS voor KLIE/KLIS / Etrier de fixation pour KLIE/KLIS	4-51
DOPKLIE	Beschermkop voor KLIE / Embout de protection pour KLIE	4-51
SLOS	Scheidingschot los / Cloison de séparation séparée	4-52
KLIE/Z KOPPELPLATEN / KLIE/Z ECLISSES		
LVIE	Koppelplaat voor KLIE / Eclisse pour KLIE	4-52
	TECHNISCHE INFO / INFO TECHNIQUE	4-53
CLI SAMSON		
	Overzicht van het systeem / Sommaire de système	4-57
KLIS		
KLIS	Kabelladder SAMSON / Echelles à câbles SAMSON	4-58
KLIS DEKSEL / KLIS COUVERCLE		
DI	Deksel industrieel KS/KLIE/KLIS / Couvercle industriel KS/KLIE/KLIS	4-59
KLIS DEKSELKLEMMEN / KLIS ATTACHES COUVERCLE		
DKIS	Dekselklem voor KLIS / Attache de couvercle pour KLIS	4-59
KLIS HULPSTUKKEN / KLIS ACCESSOIRES		
KLISB	Horizontale bocht voor KLIS / Courbe horizontale à 90° pour KLIS	4-60
KLIT	T-stuk voor KLIS / Pièce en T pour KLIS	4-60
KLISX	Kruisstuk voor KLIS / Croix pour KLIS	4-61
KLISVSB	Val- en stijgbocht voor KLIS / Courbe articulée pour KLIS	4-61
BP	Bodemplaat voor KLIE/KLIS/KLIG / Plaque de fond pour KLIE/KLIS/KLIG	4-62
AHIS	Aftakhaak voor KLIS / Crochet de dérivation pour KLIS	4-62
VSIS	Voetsteun voor KLIS / Embase de sol pour KLIS	4-63
DSISV	Vertikaal Scharnierstuk voor KLIS / Charnière verticale pour KLIS	4-63
DSISH	Horizontaal scharnierstuk voor KLIS / Charnière horizontale pour KLIS	4-63
BKIS	Bevestigingsklem voor KLIS / Etrier de console pour KLIS	4-64
BKID 25	Bevestigingsbeugel SLOS voor KLIE/KLIS / Etrier de fixation pour KLIE/KLIS	4-64
SLOS	Scheidingschot los / Cloison de séparation séparée	4-65
KLIS KOPPELPLATEN / KLIS ECLISSES		
LVIS	Klemkoppelplaat voor KLIS / Eclisse de raccordement pour KLIS	4-65
LVISS	Steunkoppelplaat voor KLIS / Eclisse de support pour KLIS	4-65
	TECHNISCHE INFO / INFO TECHNIQUE	4-66
CLI GOLIATH		
KLIG		
KLIG 100	Kabelladder GOLIATH / Echelle à câbles GOLIATH	4-68
KLIG 150	Kabelladder GOLIATH / Echelle à câbles GOLIATH	4-69
KLIGZ 150	Kabelladder GOLIATH / Echelle à câbles GOLIATH	4-70
KLIG 200	Kabelladder GOLIATH / Echelle à câbles GOLIATH	4-71
KLIG DEKSEL / KLIG COUVERCLE		
DIG	Deksel industrieel voor KLIG / Couvercle industriel pour KLIG	4-72
KLIG DEKSELKLEMMEN / KLIG ATTACHES COUVERCLE		
DKIG	Dekselklem voor KLIG / Attache de couvercle pour KLIG	4-72

KLIG HULPSTUKKEN / KLIG ACCESSOIRES		
KLIGB	Horizontale bocht voor KLIG / Courbe horizontale à 90° pour KLIG	4-73
KLIGT	T-stuk voor KLIG / Pièce en T pour KLIG	4-74
KLIGX	Kruisstuk voor KLIG / Croix pour KLIG	4-75
KLIGVSB	Val- en stijdbocht voor KLIG / Courbe articulée pour KLIG	4-76
BP	Bodemplaat voor KLIE/KLIS/KLIG / Plaque de fond pour KLIE/KLIS/KLIG	4-77
AHIG-VSIG	Aftakhaak voor KLIG / Crochet de dérivation pour KLIG	4-77
DSIGV	Vertikaal scharnierstuk voor KLIG / Charnière verticale pour KLIG	4-78
DSIGH	Horizontaal scharnierstuk voor KLIG / Charnière horizontale pour KLIG	4-78
BKIG	Bevestigingsklem voor KLIG / Crochet de dérivation pour KLIG	4-79
SLOS	Scheidingsschot los / Cloison de séparation séparée	4-79
KLIG KOPPELPLATEN / KLIG ECLISSES		
LVIG 100	Schroefkoppelplaat voor KLIG / Eclisse à boulonner pour KLIG	4-80
LVIG 150	Schroefkoppelplaat voor KLIG / Eclisse à boulonner pour KLIG	4-80
LVIG 200	Schroefkoppelplaat voor KLIG / Eclisse à boulonner pour KLIG	4-80
LVIGS 100	Steunkoppelplaat voor KLIG / Eclisse de support pour KLIG	4-81
LVIGS 150	Steunkoppelplaat voor KLIG / Eclisse de support pour KLIG	4-81
LVIGS 200	Steunkoppelplaat voor KLIG / Eclisse de support pour KLIG	4-81
	TECHNISCHE INFO / INFO TECHNIQUE	4-82
PROFIELKLEMMEN / ATTACHES PROFILES		
PROFIELKLEMMEN / ATTACHES PROFILES		
H1	Profielklem voor 1 kabel / Attache pour 1 câble	4-86
RU1	Profielklem voor 1 kabel / Attache pour 1 câble	4-86
H2	Profielklem voor 2 kabels / Attache pour 2 câbles	4-87
RU2	Profielklem voor 2 kabels / Attache pour 2 câbles	4-87

KABELLADDERS
ECHELLES A CABLES

KL



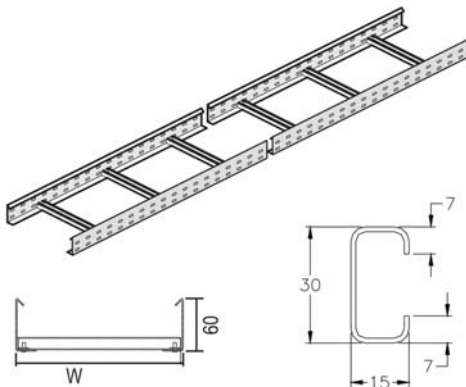


Overzicht van het systeem/Sommaire de système

	Omschrijving	Description	Artikel/Référence	Pag.
1	Kabelladder	Echelle à câbles	KL 60	4-8
2	Koppelplaat	Eclisse à boulonner	V 60*200	4-17
3	Horizontale bocht voor KL	Courbe horizontale pour KL	KL B	4-13
4	T-stuk voor KL	Pièce en T pour KL	KLT	4-14
5	Kruisstuk voor KL	Pièce en croix pour KL	KLK	4-14
6	Val- en stijgbocht voor KL	Courbe intérieure/extérieure pour KL	KLVB	4-15
7	Afstandsbeugel voor KL/SKL	Support de distance pour KL/SKL	AB 35*110	4-15
9	Universeel deksel	Couvercle universel	D	4-12
10	Clipsbare dekselklem	Attache couvercle	DCL	4-12

KL 60

Kabelladder / Echelle à câbles



Langsligger: geperforeerd L-profiel
C-sporten

Longerons : profil en L perforé
Echelons en C

Nuttige binnenhoogte/Hauteur utile	45 mm
Sportafstand/Distance échelons	300 mm
Op aanvraag/Sur demande	Poedercoating / Duplex systeem / Revêtement en poudre / Système duplex
Lengte/Longueur	3000 mm
Stand. Uitv./Exec. Std.	Sendzimir
Materiaal optie/Mat. Opt. 1	Hot-Dip/Galvanisé à chaud

1	Artikel Référence	Hoogte Hauteur	Breedte Largeur	Dikte Epaisseur	Lengte Longueur	kg/m	Aantal Nombre	Stock Magasin	Eenheid Unité	Opt. 1 €	Opt. 2 €	Stand €
HD	- KL 60*200	60	200	-	3000	2,370	24	✓	m			
HD	- KL 60*300	60	300	-	3000	2,570	24	✓	m			
HD	- KL 60*400	60	400	-	3000	2,770	24	✓	m			
HD	- KL 60*500	60	500	-	3000	2,970	24	✓	m			
HD	- KL 60*600	60	600	-	3000	3,200	24	✓	m			

Te bevestigen met:
A fixer avec:

HD	- VM 6*10	-	-	M6	10	0,010	250	✓	st/pc			
HD	- V 60*200	60	200	-	-	0,080	48	✓	st/pc			

U vindt de uitgebreide technische informatie voor dit product aan het einde van dit hoofdstuk.

Vous trouvez de plus amples renseignements techniques concernant ce produit à la fin de ce chapitre.

EIGENSCHAPPEN

- licht in gewicht
- sterk
- scheidingschot SLOS 35 in de kabelladder te bevestigen d.m.v. glijmoer GM 6 en rondkopbout RB 6*10.
- alle hulpstukken van de kabelgoot met hoogte 60 mm zijn ook bruikbaar bij deze kabelladder.
- bij verzaging van de kabelladder moeten geen koppelgaten meer geboord worden.

TECHNISCHE INFO

De langsliggers zijn vervaardigd uit L-profiel met geplooid bord. Doorlopende zijwandperforatie. De draagsporten zijn C-profielen om de 300 mm in de langsligger bevestigd door middel van koudlas. Sportopeningen zijn naar boven gericht.

Bestel de nodige koppelplaten (2 per lengte), bouten en moeren afzonderlijk.

CARACTERISTIQUES

- Maniable.
- Robuste.
- Fixation de la cloison SLOS 35 sur l'échelle à câbles au moyen d'un écrou coulissant GM 6 et boulon à tête ronde RB 6*10.
- Système complet avec accessoires et éléments de raccordement identiques aux chemins de câbles.
- En cas de coupes d'échelle à câbles, il n'est pas nécessaire de forer des trous de fixation.

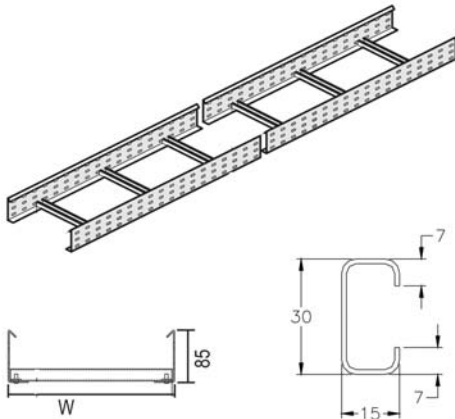
INFO TECHNIQUE

Longerons en L à bords pliés. Perforations linéaires. Echelons en profil C. Espacement tous les 300 mm par soudure à froid. Les ouvertures des échelons sont dirigées vers le haut.

Eclisses (2 par longueur) et boulons à commander séparément.

KL 85

Kabelladder / Echelle à câbles



Langsligger: geperforeerd L-profiel
C-sporten

Longerons : profil en L perforé
Echelons en C

Nuttige binnenhoogte/Hauteur utile	70 mm
Sportafstand/Distance échelons	300 mm
Op aanvraag/Sur demande	Poedercoating / Duplex systeem / Revêtement en poudre / Système duplex
Lengte/Longueur	3000 mm
Stand. Uitv./Exec. Std.	Sendzimir
Materiaal optie/Mat. Opt. 1	Hot-Dip/Galvanisé à chaud

1	Artikel Référence	Hoogte Hauteur	Breedte Largeur	Dikte Epaisseur	Lengte Longueur	kg/m	Aantal Nombre	Stock Magasin	Eenheid Unité	Opt. 1 €	Opt. 2 €	Stand €
HD	- KL 85*200	85	200	-	3000	2,770	18	-	m			
HD	- KL 85*300	85	300	-	3000	2,970	18	-	m			
HD	- KL 85*400	85	400	-	3000	3,170	18	-	m			
HD	- KL 85*500	85	500	-	3000	3,370	18	-	m			
HD	- KL 85*600	85	600	-	3000	3,600	18	-	m			

Te bevestigen met:
A fixer avec:

HD	- VM 6*10	-	-	M6	10	0,010	250	✓	st/pc			
HD	- V 85*200	85	200	-	-	0,130	48	✓	st/pc			

U vindt de uitgebreide technische informatie voor dit product aan het einde van dit hoofdstuk.

Vous trouvez de plus amples renseignements techniques concernant ce produit à la fin de ce chapitre.

EIGENSCHAPPEN

- licht in gewicht
- sterk
- scheidingsschot SLOS 60 in de kabelladder te bevestigen d.m.v. glijmoer GM 6 en rondkopbout RB 6*10.
- alle hulpstukken van de kabelgoot met hoogte 85mm zijn ook bruikbaar bij deze kabelladder.
- bij verzaging van de kabelladder moeten geen koppelgaten meer geboord worden.

TECHNISCHE INFO

De langsliggers zijn vervaardigd uit L-profiel met geplooid bord. Doorlopende zijwandperforatie. De draagsporten zijn C-profielen om de 300 mm in de langsligger bevestigd door middel van koudlas. Sportopeningen zijn naar boven gericht.

Bestel de nodige koppelplaten (2 per lengte), bouten en moeren afzonderlijk.

CARACTERISTIQUES

- Maniable.
- Robuste.
- Fixation de la cloison SLOS 60 sur l'échelle à câbles au moyen d'un écrou coulissant GM 6 et boulon à tête ronde RB 6*10.
- Système complet avec accessoires et éléments de raccordement identiques aux chemins de câbles.
- En cas de coupes d'échelle à câbles, il n'est pas nécessaire de forer des trous de fixation.

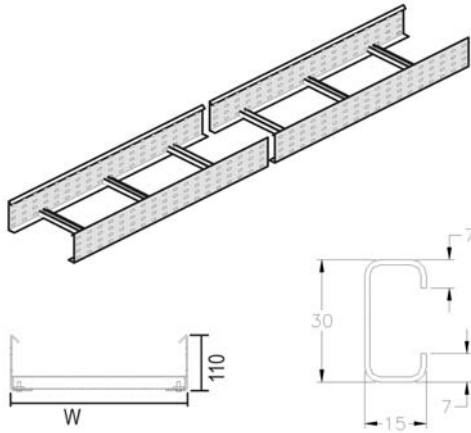
INFO TECHNIQUE

Longerons en L à bords pliés. Perforations linéaires. Echelons en profil C. Espacement tous les 300 mm par soudure à froid. Les ouvertures des échelons sont dirigées vers le haut.

Eclisses (2 par longueur) et boulons à commander séparément.

KL 110

Kabelladder / Echelle à câbles



Langsligger: geperforeerd L-profiel
C-sporten

Longerons : profil en L perforé
Echelons en C

Nuttige binnenhoogte/Hauteur utile	95 mm
Sportafstand/Distance échelons	300 mm
Op aanvraag/Sur demande	Poedercoating / Duplex systeem / Revêtement en poudre / Système duplex
Lengte/Longueur	3000 mm
Stand. Uitv./Exec. Std.	Sendzimir
Materiaal optie/Mat. Opt. 1	Hot-Dip/Galvanisé à chaud

1	Artikel Référence	Hoogte Hauteur	Breedte Largeur	Dikte Epaisseur	Lengte Longueur	kg/m	Aantal Nombre	Stock Magasin	Eenheid Unité	Opt. 1 €	Opt. 2 €	Stand €
HD	- KL 110*200	110	200	-	3000	4,170	12	-	m			
HD	- KL 110*300	110	300	-	3000	4,370	12	-	m			
HD	- KL 110*400	110	400	-	3000	4,570	12	-	m			
HD	- KL 110*500	110	500	-	3000	4,770	12	-	m			
HD	- KL 110*600	110	600	-	3000	5,000	12	-	m			

Te bevestigen met:
A fixer avec:

HD	- V 110*200	110	200	-	-	0,170	48	✓	st/pc			
HD	- VM 6*10	-	-	M6	10	0,010	250	✓	st/pc			

U vindt de uitgebreide technische informatie voor dit product aan het einde van dit hoofdstuk.

Vous trouvez de plus amples renseignements techniques concernant ce produit à la fin de ce chapitre.

EIGENSCHAPPEN

- licht in gewicht
- sterk
- scheidingschot SLOS 85 in de kabelladder te bevestigen d.m.v. glijmoer GM 6 en rondkopbout RB 6*10.
- alle hulpstukken van de kabelgoot met hoogte 110 mm zijn ook bruikbaar bij deze kabelladder.
- bij verzaging van de kabelladder moeten geen koppelgaten meer geboord worden.

TECHNISCHE INFO

De langsliggers zijn vervaardigd uit L-profiel met geplooid bord. De draagsporten zijn C-profielen om de 300 mm in de langsligger bevestigd door middel van koudlas. Sportopeningen naar boven gericht.

Bestel de nodige koppelplaten (2 per lengte), bouten en moeren afzonderlijk.

CARACTERISTIQUES

- Maniable.
- Robuste.
- Fixation de la cloison SLOS 85 sur l'échelle à câbles au moyen d'un écrou coulissant GM 6 et boulon à tête ronde RB 6*10.
- Système complet avec accessoires et éléments de raccordement identiques aux chemins de câbles.
- En cas de coupes d'échelle à câbles, il n'est pas nécessaire de forer des trous de fixation.

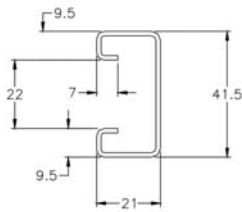
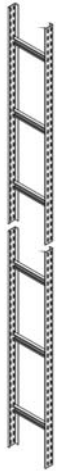
INFO TECHNIQUE

Longerons en L à bords pliés. Perforations linéaires. Echelons en profil C. Espacement tous les 300 mm par soudure à froid. Les ouvertures des échelons sont dirigées vers le haut.

Eclisses (2 par longueur) et boulons à commander séparément.

SKL 60

Stijgkabel ladder / Echelle à câbles montante



Langsligger: geperforeerd L-profiel
C-sporten 41*21 mm

Longerons : profil en L perforé
Echelons en C 41*21 mm

Nuttige binnenhoogte/Hauteur utile	39 mm
Sportafstand/Distance échelons	500 mm
Op aanvraag/Sur demande	Poedercoating / Duplex systeem / Revêtement en poudre / Système duplex
Max. Belasting/Charge max.	114 kg/sport/114 kg/échelon
Lengte/Longueur	3000 mm
Stand. Uitv./Exec. Std.	Sendzimir
Materiaal optie/Mat. Opt. 1	Hot-Dip/Galvanisé à chaud

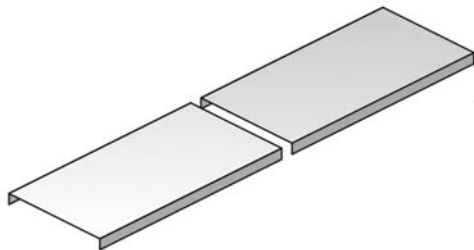
1	Artikel Référence	Hoogte Hauteur	Breedte Largeur	Dikte Epaisseur	Lengte Longueur	kg/m	Aantal Nombre	Stock Magasin	Eenheid Unité	Opt. 1 €	Opt. 2 €	Stand €
HD	- SKL 60*200	60	200	-	3000	2,430	24	-	m			
HD	- SKL 60*300	60	300	-	3000	2,670	24	-	m			
HD	- SKL 60*400	60	400	-	3000	2,930	24	-	m			
HD	- SKL 60*500	60	500	-	3000	3,070	24	-	m			
HD	- SKL 60*600	60	600	-	3000	3,330	24	-	m			

Te bevestigen met:
A fixer avec:

HD	- V 60*200	60	200	-	-	0,080	48	✓	st/pc			
HD	- VM 6*10	-	-	M6	10	0,010	250	✓	st/pc			

D

Universeel deksel / Couvercle universel



Voor horizontale en verticale trajekten.
Boordhoogte 10 mm.

Pour cheminements horizontaux et
verticaux.
Bord de 10 mm.

Op aanvraag/Sur demande

Poedercoating / Duplex systeem /
Revêtement en poudre / Système duplex

Stand. Uitv./Exec. Std.

Sendzimir

Materiaal optie/Mat. Opt. 1

Hot-Dip/Galvanisé à chaud

1		Artikel Référence	Hoogte Hauteur	Breedte Largeur	Dikte Epaisseur	Lengte Longueur	kg/m	Aantal Nombre	Stock Magasin	Eenheid Unité	Opt. 1 €	Opt. 2 €	Stand €
HD	-	D 200	-	200	-	2000	1,420	10	✓	m			
HD	-	D 250	-	250	-	2000	1,850	10	✓	m			
HD	-	D 300	-	300	-	2000	2,100	10	✓	m			
HD	-	D 400	-	400	-	2000	4,150	10	✓	m			
HD	-	D 500	-	500	-	2000	5,000	10	✓	m			
HD	-	D 600	-	600	-	2000	5,650	10	✓	m			

Te bevestigen met:
A fixer avec:

-	-	DCL	-	-	-	-	0,005	96	✓	st/pc			
---	---	-----	---	---	---	---	-------	----	---	-------	--	--	--

U vindt de uitgebreide technische informatie voor dit product aan het einde van dit hoofdstuk.

Vous trouvez de plus amples renseignements techniques concernant ce produit à la fin de ce chapitre.

Deksels met breedtemaat > 400 mm worden geleverd met diagonale versterkingsribben.

Pour des largeurs > 400 mm : le couvercle est pourvu de nervures de renfort.

DCL

Clipsbare dekselklem / Attache couvercle



Stand. Uitv./Exec. Std.

Inox/Acier Inoxydable

1		Artikel Référence	Hoogte Hauteur	Breedte Largeur	Dikte Epaisseur	Lengte Longueur	kg/st kg/pc	Aantal Nombre	Stock Magasin	Eenheid Unité	Opt. 1 €	Opt. 2 €	Stand €
-	-	DCL	-	-	-	-	0,005	96	✓	st/pc			

2 per meter.

2 par mètre.

KLB

Horizontale bocht voor KL / Courbe horizontale pour KL



Radius/Rayon	300 mm
Op aanvraag/Sur demande	Hoogte 85 - 110 mm/Hauteur 85 mm - 110 mm
Op aanvraag/Sur demande	Poedercoating / Duplex systeem / Revêtement en poudre / Système duplex
Stand. Uitv./Exec. Std.	Sendzimir
Materiaal optie/Mat. Opt. 1	Hot-Dip/Galvanisé à chaud

1		Artikel Référence	Hoogte Hauteur	Breedte Largeur	Dikte Épaisseur	Lengte Longueur	kg/st kg/pc	Aantal Nombre	Stock Magasin	Eenheid Unité	Opt. 1 €	Opt. 2 €	Stand €
HD	-	KLB 60*200	60	200	-	-	2,900	1	✓	st/pc			
HD	-	KLB 60*300	60	300	-	-	3,600	1	✓	st/pc			
HD	-	KLB 60*400	60	400	-	-	4,200	1	✓	st/pc			
HD	-	KLB 60*500	60	500	-	-	4,600	1	✓	st/pc			
HD	-	KLB 60*600	60	600	-	-	5,050	1	✓	st/pc			
Te bevestigen met: A fixer avec:													
HD	-	V 60*200	60	200	-	-	0,080	48	✓	st/pc			
HD	-	VM 6*10	-	-	M6	10	0,010	250	✓	st/pc			

Minimum aantal bouten en moeren VM 6*10: 8 stuks.

Nombre minimale des boulons et des écrous VM 6*10: 8 pièces.

DIB

Deksel industrieel voor bocht 90° / Couvercle industriel courbe horizontale

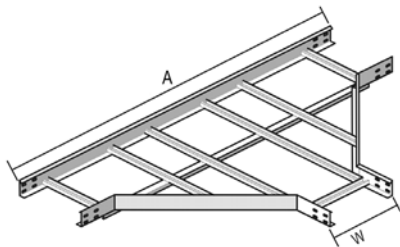


Radius/Rayon	300 mm
Op aanvraag/Sur demande	Poedercoating / Duplex systeem / Revêtement en poudre / Système duplex
Stand. Uitv./Exec. Std.	Hot-Dip/Galvanisé à chaud

1		Artikel Référence	Hoogte Hauteur	Breedte Largeur	Dikte Épaisseur	Lengte Longueur	kg/st kg/pc	Aantal Nombre	Stock Magasin	Eenheid Unité	Opt. 1 €	Opt. 2 €	Stand €
-	-	DIB 200	-	200	-	-	1,850	1	✓	st/pc			
-	-	DIB 300	-	300	-	-	3,100	1	✓	st/pc			
-	-	DIB 400	-	400	-	-	4,500	1	✓	st/pc			
-	-	DIB 500	-	500	-	-	5,900	1	✓	st/pc			
-	-	DIB 600	-	600	-	-	7,900	1	✓	st/pc			
Te bevestigen met: A fixer avec:													
-	-	DCL	-	-	-	-	0,005	96	✓	st/pc			

KLT

T-stuk voor KL / Pièce en T pour KL



W	200	300	400	500	600
A	1400	1500	1600	1700	1800

Radius/Rayon	600 mm
Op aanvraag/Sur demande	Hoogte 85 - 110 mm/Hauteur 85 mm - 110 mm
Op aanvraag/Sur demande	Poedercoating / Duplex systeem / Revêtement en poudre / Système duplex
Stand. Uitv./Exec. Std.	Sendzimir
Materiaal optie/Mat. Opt. 1	Hot-Dip/Galvanisé à chaud

1	Artikel Référence	Hoogte Hauteur	Breedte Largeur	Dikte Épaisseur	Lengte Longueur	kg/st kg/pc	Aantal Nombre	Stock Magasin	Eenheid Unité	Opt. 1 €	Opt. 2 €	Stand €
HD	- KLT 60*200	60	200	-	-	5,400	1	-	st/pc			
HD	- KLT 60*300	60	300	-	-	5,800	1	-	st/pc			
HD	- KLT 60*400	60	400	-	-	6,500	1	-	st/pc			
HD	- KLT 60*500	60	500	-	-	6,900	1	-	st/pc			
HD	- KLT 60*600	60	600	-	-	8,600	1	-	st/pc			

Te bevestigen met:
A fixer avec:

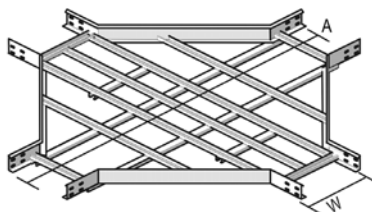
HD	- V 60*200	60	200	-	-	0,080	48	✓	st/pc			
HD	- VM 6*10	-	-	M6	10	0,010	250	✓	st/pc			

Minimum aantal bouten en moeren VM 6*10: 12 stuks.

Nombre minimale des boulons et des écrous VM 6*10: 12 pièces.

KLK

Kruisstuk voor KL / Pièce en croix pour KL



W	200	300	400	500	600
A	1400	1500	1600	1700	1800

Radius/Rayon	600 mm
Op aanvraag/Sur demande	Hoogte 85 - 110 mm/Hauteur 85 mm - 110 mm
Op aanvraag/Sur demande	Poedercoating / Duplex systeem / Revêtement en poudre / Système duplex
Stand. Uitv./Exec. Std.	Sendzimir
Materiaal optie/Mat. Opt. 1	Hot-Dip/Galvanisé à chaud

1	Artikel Référence	Hoogte Hauteur	Breedte Largeur	Dikte Épaisseur	Lengte Longueur	kg/st kg/pc	Aantal Nombre	Stock Magasin	Eenheid Unité	Opt. 1 €	Opt. 2 €	Stand €
HD	- KLK 60*200	60	200	-	-	8,200	1	-	st/pc			
HD	- KLK 60*300	60	300	-	-	8,900	1	-	st/pc			
HD	- KLK 60*400	60	400	-	-	9,800	1	-	st/pc			
HD	- KLK 60*500	60	500	-	-	10,800	1	-	st/pc			
HD	- KLK 60*600	60	600	-	-	11,400	1	-	st/pc			

Te bevestigen met:
A fixer avec:

HD	- V 60*200	60	200	-	-	0,080	48	✓	st/pc			
HD	- VM 6*10	-	-	M6	10	0,010	250	✓	st/pc			

Minimum aantal bouten en moeren VM 6*10: 16 stuks.

Nombre minimale des boulons et des écrous VM 6*10: 16 pièces.

KLVB

Val- en stijbocht voor KL / Courbe intérieure/extérieure pour KL



Radius/Rayon	300 mm
Op aanvraag/Sur demande	Hoogte 85 - 110 mm/Hauteur 85 mm - 110 mm
Op aanvraag/Sur demande	Poedercoating / Duplex systeem / Revêtement en poudre / Système duplex
Stand. Uitv./Exec. Std.	Sendzimir
Materiaal optie/Mat. Opt. 1	Hot-Dip/Galvanisé à chaud

1		Artikel Référence	Hoogte Hauteur	Breedte Largeur	Dikte Epaisseur	Lengte Longueur	kg/st kg/pc	Aantal Nombre	Stock Magasin	Eenheid Unité	Opt. 1 €	Opt. 2 €	Stand €
HD	-	KLVB 60*200	60	200	-	-	3,700	1	-	st/pc			
HD	-	KLVB 60*300	60	300	-	-	4,000	1	-	st/pc			
HD	-	KLVB 60*400	60	400	-	-	4,200	1	-	st/pc			
HD	-	KLVB 60*500	60	500	-	-	4,600	1	-	st/pc			
HD	-	KLVB 60*600	60	600	-	-	4,900	1	-	st/pc			

Te bevestigen met:
A fixer avec:

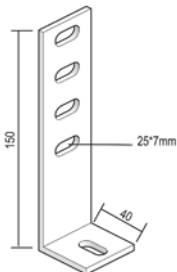
HD	-	V 60*200	60	200	-	-	0,080	48	✓	st/pc			
HD	-	VM 6*10	-	-	M6	10	0,010	250	✓	st/pc			

Minimum aantal bouten en moeren VM 6*10: 8 stuks.

Nombre minimale des boulons et des écrous VM 6*10: 8 pièces.

AB 35*110

Afstandsbeugel voor KL/SKL / Support de distance pour KL/SKL



Voor verticale plaatsing van de
kabel ladder KL.

Pour positionnement vertical de l'échelle
à câbles.

Op aanvraag/Sur demande

Poedercoating / Duplex systeem /
Revêtement en poudre / Système duplex

Stand. Uitv./Exec. Std.

Hot-Dip/Galvanisé à chaud

1		Artikel Référence	Hoogte Hauteur	Breedte Largeur	Dikte Epaisseur	Lengte Longueur	kg/st kg/pc	Aantal Nombre	Stock Magasin	Eenheid Unité	Opt. 1 €	Opt. 2 €	Stand €
-	-	AB 35*110	-	-	-	-	0,210	50	✓	st/pc			

Kabel ladder te bevestigen met bout en moer VM 6*20.
Bruikbaar voor hoogtes: 60 - 85 - 110 mm.

Echelle à câbles à fixer avec boulons VM 6*20.
Polyvalent : pour hauteurs 60 - 85 - 110 mm.

BK

Bevestigingsklem voor KL / Etrier de console pour KL



Voor de bevestiging van de kabelladder
KL op de console.

Pour la fixation de l'échelle à câbles KL
sur la console.

Op aanvraag/Sur demande

Poedercoating / Duplex systeem /
Revêtement en poudre / Système duplex

Stand. Uitv./Exec. Std.

Sendzimir

Materiaal optie/Mat. Opt. 1

Hot-Dip/Galvanisé à chaud

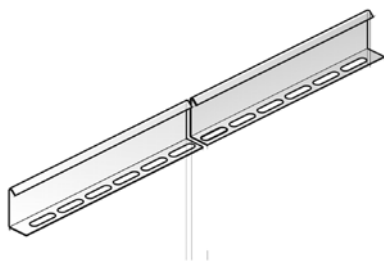
1		Artikel Référence	Hoogte Hauteur	Breedte Largeur	Dikte Epaisseur	Lengte Longueur	kg/st kg/pc	Aantal Nombre	Stock Magasin	Eenheid Unité	Opt. 1 €	Opt. 2 €	Stand €
HD	-	BK	-	-	-	-	0,020	500	✓	st/pc			

Bout B 6*20, moer RM 6 en VFKG 30 inclusief.
Aantal: 2 per console.

Boulon B 6*20, écrou RM 6 et VFKG 30 inclus.
Nombre : 2 par console.

SLOS

Scheidingschot los / Cloison de séparation séparée



Op aanvraag/Sur demande

Poedercoating / Duplex systeem /
Revêtement en poudre / Système duplex

Stand. Uitv./Exec. Std.

Sendzimir

Materiaal optie/Mat. Opt. 1

Hot-Dip/Galvanisé à chaud

1		Artikel Référence	Hoogte Hauteur	Breedte Largeur	Dikte Epaisseur	Lengte Longueur	kg/m	Aantal Nombre	Stock Magasin	Eenheid Unité	Opt. 1 €	Opt. 2 €	Stand €
HD	-	SLOS 35	35	-	-	3000	0,330	150	✓	m			
HD	-	SLOS 60	60	-	-	3000	0,510	120	✓	m			
HD	-	SLOS 85	85	-	-	3000	0,680	60	✓	m			

Te bevestigen met:
A fixer avec:

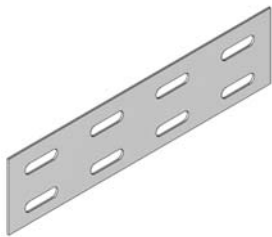
-	-	GM 6	-	-	M6	-	0,010	48	✓	st/pc			
-	-	RB 6*10	-	-	M6	10	0,010	250	-	st/pc			

Bevestigingsmateriaal : 1 per meter.

Matériel de fixation : 1 par mètre

V 60*200

Koppelplaat / Eclisse à boulonner



Op aanvraag/Sur demande	Poedercoating / Duplex systeem / Revêtement en poudre / Système duplex
Stand. Uitv./Exec. Std.	Sendzimir
Materiaal optie/Mat. Opt. 1	Hot-Dip/Galvanisé à chaud

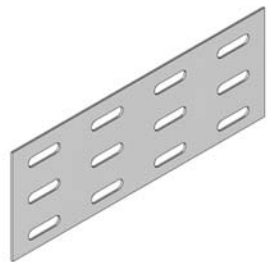
1		Artikel Référence	Hoogte Hauteur	Breedte Largeur	Dikte Épaisseur	Lengte Longueur	kg/st kg/pc	Aantal Nombre	Stock Magasin	Eenheid Unité	Opt. 1 €	Opt. 2 €	Stand €
HD	-	V 60*200	60	200	-	-	0,080	48	✓	st/pc			

Minimum aantal bouten en moeren VM 6*10: 4 stuks.

Nombre minimale des boulons et des écrous VM 6*10: 4 pièces.

V 85*200

Koppelplaat / Eclisse à boulonner



Op aanvraag/Sur demande	Poedercoating / Duplex systeem / Revêtement en poudre / Système duplex
Stand. Uitv./Exec. Std.	Sendzimir
Materiaal optie/Mat. Opt. 1	Hot-Dip/Galvanisé à chaud

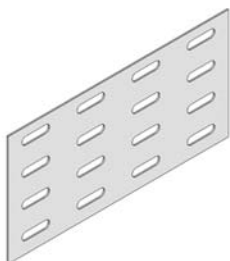
1		Artikel Référence	Hoogte Hauteur	Breedte Largeur	Dikte Épaisseur	Lengte Longueur	kg/st kg/pc	Aantal Nombre	Stock Magasin	Eenheid Unité	Opt. 1 €	Opt. 2 €	Stand €
HD	-	V 85*200	85	200	-	-	0,130	48	✓	st/pc			

Minimum aantal bouten en moeren VM 6*10: 6 stuks.

Nombre minimale des boulons et des écrous VM 6*10: 6 pièces.

V 110*200

Koppelplaat / Eclisse à boulonner



Op aanvraag/Sur demande	Poedercoating / Duplex systeem / Revêtement en poudre / Système duplex
Stand. Uitv./Exec. Std.	Sendzimir
Materiaal optie/Mat. Opt. 1	Hot-Dip/Galvanisé à chaud

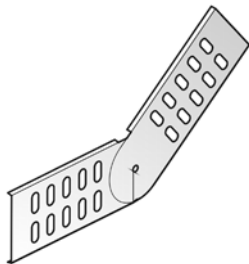
1		Artikel Référence	Hoogte Hauteur	Breedte Largeur	Dikte Épaisseur	Lengte Longueur	kg/st kg/pc	Aantal Nombre	Stock Magasin	Eenheid Unité	Opt. 1 €	Opt. 2 €	Stand €
HD	-	V 110*200	110	200	-	-	0,170	48	✓	st/pc			

Minimum aantal bouten en moeren VM 6*10: 8 stuks.

Nombre minimale des boulons et des écrous VM 6*10: 8 pièces.

DS

Scharnierende koppelplaat / Eclisse articulée



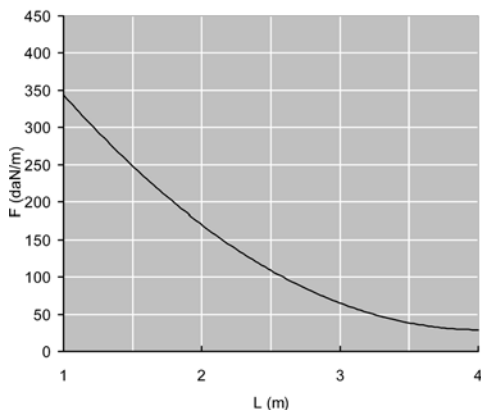
Op aanvraag/Sur demande	Poedercoating / Duplex systeem / Revêtement en poudre / Système duplex
Stand. Uitv./Exec. Std.	Sendzimir
Materiaal optie/Mat. Opt. 1	Hot-Dip/Galvanisé à chaud

1		Artikel Référence	Hoogte Hauteur	Breedte Largeur	Dikte Epaisseur	Lengte Longueur	kg/st kg/pc	Aantal Nombre	Stock Magasin	Eenheid Unité	Opt. 1 €	Opt. 2 €	Stand €
HD	-	DS 60	60	-	-	-	0,130	50	✓	st/pc			
HD	-	DS 85	85	-	-	-	0,340	24	-	st/pc			
HD	-	DS 110	110	-	-	-	0,390	24	-	st/pc			

Minimum aantal bouten en moeren VM 6*10: 4 stuks.

Nombre minimale des boulons et des écrous VM 6*10: 4 pièces.

KL 60



BELASTINGSDIAGRAM

Diagram geldig voor KL 60. Deze grafiek geeft de maximaal toelaatbare gelijkmatig verdeelde belasting aan voor meervoudige belastingondersteuning. Ze voldoen aan de norm IEC 61537 par 10.3.3 test type III met verbinding op 1/5 van de ondersteuningsafstand.

F = max. toelaatbare belasting (daN/m)
L = steunafstand (m)

Max. doorbuiging (m) = L/100.

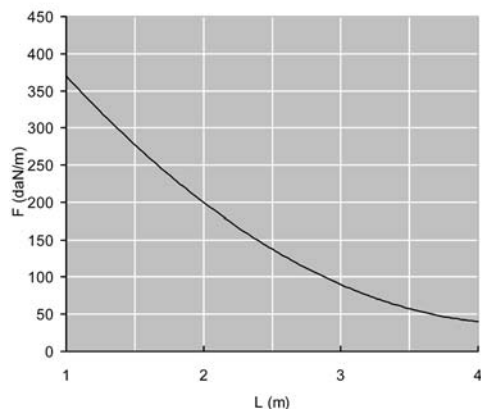
DIAGRAMME DE CHARGE

Courbe valable pour KL 60. Ce graphique indique la charge maximale également répartie autorisée pour un soutien de charge multiple. Elles sont conformes à la norme IEC 61537 par 10.3.3, test de type III avec connexion à 1/5 de la distance de soutien.

F = poids de câbles admissible (daN/m)
L = distance entre supports (m)

Déflexion max (m) = L/100

KL 85



BELASTINGSDIAGRAM

Diagram geldig voor KL 85. Deze grafiek geeft de maximaal toelaatbare gelijkmatig verdeelde belasting aan voor meervoudige belastingondersteuning. Ze voldoen aan de norm IEC 61537 par 10.3.3 test type III met verbinding op 1/5 van de ondersteuningsafstand.

F = max. toelaatbare belasting (daN/m)
L = steunafstand (m)

Max. doorbuiging (m) = L/100

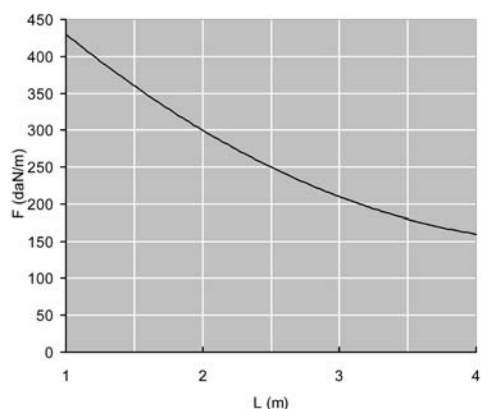
DIAGRAMME DE CHARGE

Courbe valable pour KL 85. Ce graphique indique la charge maximale également répartie autorisée pour un soutien de charge multiple. Elles sont conformes à la norme IEC 61537 par 10.3.3, test de type III avec connexion à 1/5 de la distance de soutien.

F = poids de câbles admissible (daN/m)
L = distance entre supports (m)

Déflexion max (m) = L/100

KL 110



BELASTINGSDIAGRAM

Diagram geldig voor KL 110. Deze grafiek geeft de maximaal toelaatbare gelijkmatig verdeelde belasting aan voor meervoudige belastingondersteuning. Ze voldoen aan de norm IEC 61537 par 10.3.3 test type III met verbinding op 1/5 van de ondersteuningsafstand.

F = max. toelaatbare belasting (daN/m)
L = steunafstand (m)

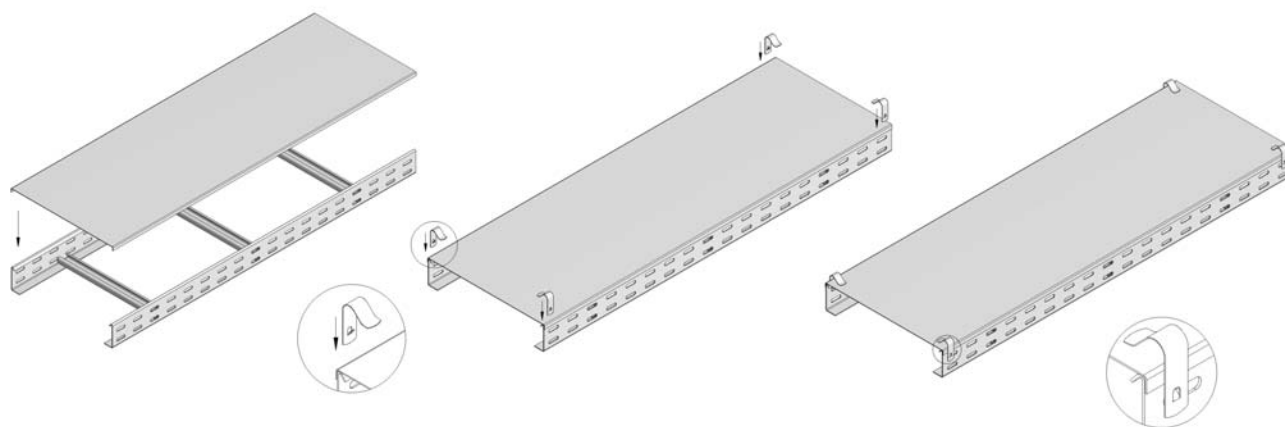
Max. doorbuiging (m) = L/100

DIAGRAMME DE CHARGE

Courbe valable pour KL 110. Ce graphique indique la charge maximale également répartie autorisée pour un soutien de charge multiple. Elles sont conformes à la norme IEC 61537 par 10.3.3, test de type III avec connexion à 1/5 de la distance de soutien.

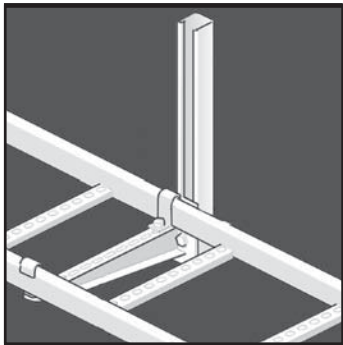
F = poids de câbles admissible (daN/m)
L = distance entre supports (m)

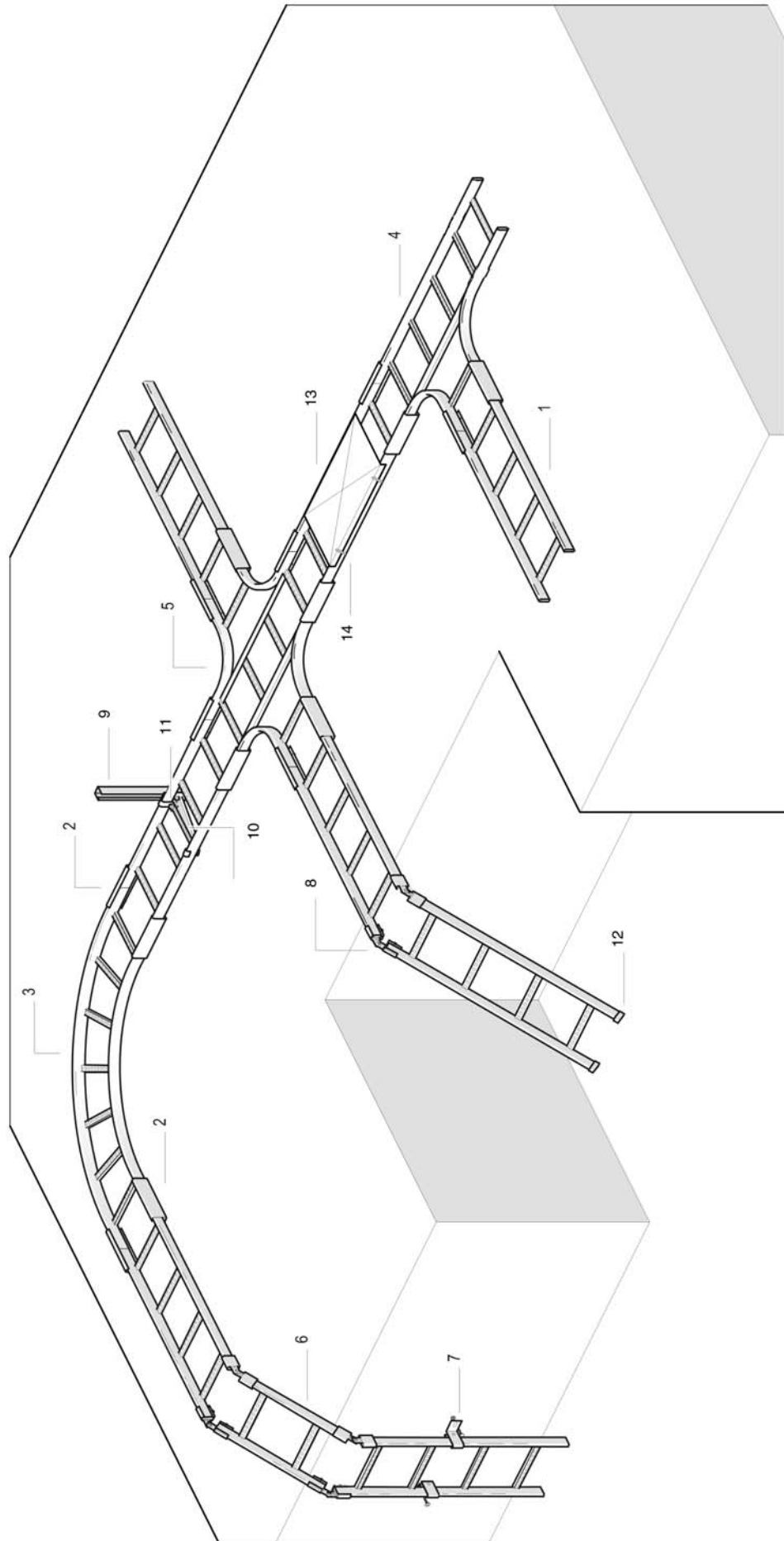
Déflexion max (m) = L/100

D**Montage principe
Principe de montage**

KABELLADDERS
ECHELLES A CABLES

KS



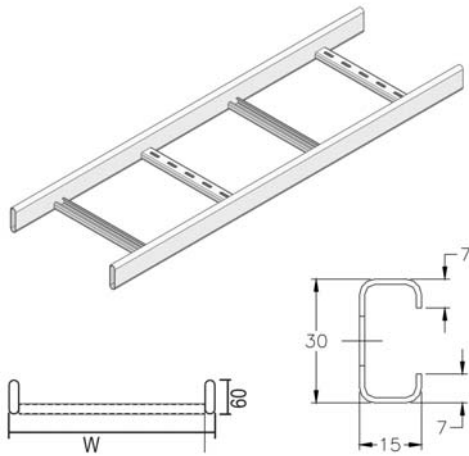


Overzicht van het systeem/Sommaire de système

	Omschrijving	Description	Artikel/Référence	Pag.
1	Kabelladder DAVID	Echelle à câbles DAVID	KS 60	4-24
2	Koppelplaat voor KS	Eclisse pour KS	SSU	4-32
3	Horizontale bocht voor KS	Courbe horizontale pour KS	KS 90	4-27
4	T-stuk voor KS	Pièce en T pour KS	KST	4-28
5	Kruisstuk voor KS	Pièce en croix pour KS	KSX	4-29
6	Val- en stijgbocht voor KS	Courbe intérieure/extérieure KS	KSVSB	4-29
7	Afstandsbeugel voor KS	Support de distance pour KS	VK 2	4-30
8	Scharnierende koppelplaat voor KS	Eclisse articulée pour KS	NL	4-30
9	Montageprofiel	Rail de montage	MP 41*41*2,50 SL	5-36
10	Gelaste wandconsole	Console soudée pour montage mural	WK	5-20
11	Bevestigingsklem voor KS	Etrier de console pour KS	KK	4-31
12	Bescherm dop voor KS	Embout de protection pour KS	AP	4-31
13	Deksel industrieel KS/KLIE/KLIS	Couvercle industriel KS/KLIE/KLIS	DI	4-26
14	Dekselklem voor KS	Attache de couvercle pour KS	DAVIDKV	4-26

KS 60

Kabelladder DAVID / Echelle à câbles DAVID



Buislangsliggers
Geperforeerde C-sporten

Longerons tubulaires
Echelons perforés en C

Nuttige binnenhoogte/Hauteur utile	45 mm
Sportafstand/Distance échelons	250 mm
Op aanvraag/Sur demande	Poedercoating / Duplex systeem / Revêtement en poudre / Système duplex
Lengte/Longueur	6000 mm
Stand. Uitv./Exec. Std.	Hot-Dip/Galvanisé à chaud

1	Artikel Référence	Hoogte Hauteur	Breedte Largeur	Dikte Epaisseur	Lengte Longueur	kg/m	Aantal Nombre	Stock Magasin	Eenheid Unité	Opt. 1 €	Opt. 2 €	Stand €
-	KS 60*200	60	200	-	6000	2,800	60	✓	m			
-	KS 60*300	60	300	-	6000	3,080	60	✓	m			
-	KS 60*400	60	400	-	6000	3,320	60	✓	m			
-	KS 60*500	60	500	-	6000	3,530	60	✓	m			
-	KS 60*600	60	600	-	6000	3,870	60	✓	m			

Te bevestigen met:
A fixer avec:

-	SSU	60	-	-	-	0,410	20	✓	st/pc			
---	-----	----	---	---	---	-------	----	---	-------	--	--	--

U vindt de uitgebreide technische informatie voor dit product aan het einde van dit hoofdstuk.

Vous trouvez de plus amples renseignements techniques concernant ce produit à la fin de ce chapitre.

EIGENSCHAPPEN

- goede afkoeling van de kabels
- licht in gewicht en sterk
- afgeronde hoeken
- kabelbeschadiging uitgesloten
- geperforeerde sporten voor goede kabelbundeling
- scheidingschot HDSLOS 35 in de kabelladder te bevestigen d.m.v. VM 6*10

TECHNISCHE INFO

De langsliggers zijn vervaardigd uit ovale buisprofielen met een doorsnede van 60 mm x 15 mm.
De draagsporten zijn geperforeerde C-sporten om de 250 mm in de langsligger gelast.
De sporten zijn alternerend geplaatst.

De koppelplaat is voorgemonteerd met 2 klembouten 6x12.
Koppelplaten zijn afzonderlijk te bestellen. Aantal: 2 per lengte.

CARACTERISTIQUES

- Excellente ventilation des câbles.
- Maniable et robuste.
- Angles arrondis pour la sécurité des câbles.
- Des échelons perforées pour une fixation des câbles plus facile.
- Fixation de la cloison HDSLOS 35 sur l'échelle à câbles au moyen de VM 6*10.

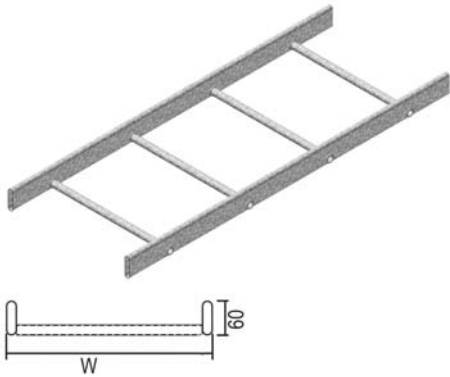
INFO TECHNIQUE

Longerons en profil ovale de 60 mm x 15 mm. Echelons perforés en profil C. Espacement des échelons tous les 250 mm.
Position des échelons : alternativement.

L'éclisse est prémontée avec deux vis auto-taradeuses 6x12.
Eclisses à commander séparément.
Nombre : 2 par longueur.

KSR 60

Kabelladder DAVID ronde sporten / Echelle à câbles DAVID échelons ronds



Buislangsliggers
Ronde sporten

Longerons tubulaires
Echelons ronds

Nuttige binnenhoogte/Hauteur utile	33 mm
Sportafstand/Distance échelons	250 mm
Op aanvraag/Sur demande	Poedercoating / Duplex systeem / Revêtement en poudre / Système duplex
Lengte/Longueur	6000 mm
Stand. Uitv./Exec. Std.	Hot-Dip/Galvanisé à chaud

1	Artikel Référence	Hoogte Hauteur	Breedte Largeur	Dikte Epaisseur	Lengte Longueur	kg/m	Aantal Nombre	Stock Magasin	Eenheid Unité	Opt. 1 €	Opt. 2 €	Stand €
-	- KSR 60*200	60	200	-	6000	2,800	60	-	m			
-	- KSR 60*400	60	400	-	6000	3,320	60	-	m			

U vindt de uitgebreide technische informatie voor dit product aan het einde van dit hoofdstuk.

EIGENSCHAPPEN

- goede afkoeling van de kabels
- licht in gewicht en sterk
- afgeronde hoeken
- kabelbeschadiging uitgesloten

TECHNISCHE INFO

De langsliggers zijn vervaardigd uit ovale buisprofielen met een doorsnede van 60 mm x 15 mm.
De sporten uit rond buisprofiel met doorsnede 19 mm worden om de 250 mm in de langsliggers dubbel vastgeflensd.

De koppelplaat is voormonteerd met 2 klembouten 6x12.
Koppelplaten zijn afzonderlijk te bestellen. Aantal: 2 per lengte.

Vous trouvez de plus amples renseignements techniques concernant ce produit à la fin de ce chapitre.

CARACTERISTIQUES

- Excellente ventilation des câbles.
- Maniable et robuste.
- Angles arrondis pour la sécurité des câbles.

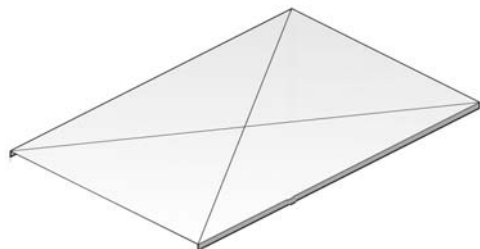
INFO TECHNIQUE

Longerons en profil ovale de 60 mm x 15 mm.
Echelons en tube rond de 19 mm.
Fixation des échelons par double sertissage dans le longeron tous les 250 mm.

L'éclisse est premontrée avec deux vis auto-taradeuses 6x12.
Eclisses à commander séparément.
Nombre : 2 par longueur.

DI

Deksel industrieel KS/KLIE/KLIS / Couvercle industriel KS/KLIE/KLIS



Op aanvraag/Sur demande Poedercoating / Duplex systeem /
 Revêtement en poudre / Système duplex
 Stand. Uitv./Exec. Std. Hot-Dip/Galvanisé à chaud

1	Artikel Référence	Hoogte Hauteur	Breedte Largeur	Dikte Epaisseur	Lengte Longueur	kg/m	Aantal Nombre	Stock Magasin	Eenheid Unité	Opt. 1 €	Opt. 2 €	Stand €
-	DI 200	-	200	-	2000	1,850	10	-	m			
-	DI 300	-	300	-	2000	3,250	10	-	m			
-	DI 400	-	400	-	2000	4,250	10	-	m			
-	DI 500	-	500	-	2000	5,250	10	-	m			
-	DI 600	-	600	-	2000	6,400	10	-	m			

Te bevestigen met:
 A fixer avec:

-	DAVID KV	-	-	-	-	0,020	24	✓	st/pc			
---	----------	---	---	---	---	-------	----	---	-------	--	--	--

- Kabelladderdeksel met boordhoogte 20 mm.
- Dekfels met breedtemaat > 400 mm worden geleverd met diagonale versterkingsribben.
- Bestel de benodigde dekselklemmen afzonderlijk.

- Couvercle pour l'échelle à câbles avec un bord de 20 mm.
- Pour des largeurs > 400 mm, le couvercle est pourvu de nervures de renforcement.
- Attaches de couvercle à commander séparément.

DAVIDKV

Dekselklem voor KS / Attache de couvercle pour KS



Stand. Uitv./Exec. Std. Veerstaal/Acier à ressorts

1	Artikel Référence	Hoogte Hauteur	Breedte Largeur	Dikte Epaisseur	Lengte Longueur	kg/st kg/pc	Aantal Nombre	Stock Magasin	Eenheid Unité	Opt. 1 €	Opt. 2 €	Stand €
-	DAVID KV	-	-	-	-	0,020	24	✓	st/pc			

- Aantal : 2 stuks per meter.

- Nombre : 2 pièces par mètre.

KS 90

Horizontale bocht voor KS / Courbe horizontale pour KS



Radius/Rayon	300 mm
Op aanvraag/Sur demande	Poedercoating / Duplex systeem / Revêtement en poudre / Système duplex
Stand. Uitv./Exec. Std.	Hot-Dip/Galvanisé à chaud

1		Artikel Référence	Hoogte Hauteur	Breedte Largeur	Dikte Epaisseur	Lengte Longueur	kg/st kg/pc	Aantal Nombre	Stock Magasin	Eenheid Unité	Opt. 1 €	Opt. 2 €	Stand €
-	-	KS 90*200	60	200	-	-	2,600	1	✓	st/pc			
-	-	KS 90*300	60	300	-	-	3,150	1	✓	st/pc			
-	-	KS 90*400	60	400	-	-	3,500	1	✓	st/pc			
-	-	KS 90*500	60	500	-	-	3,900	1	✓	st/pc			
-	-	KS 90*600	60	600	-	-	4,600	1	✓	st/pc			

Te bevestigen met:
A fixer avec:

-	-	SSU	60	-	-	-	0,410	20	✓	st/pc			
---	---	-----	----	---	---	---	-------	----	---	-------	--	--	--

U vindt de uitgebreide technische informatie voor dit product aan het einde van dit hoofdstuk.

Vous trouvez de plus amples renseignements techniques concernant ce produit à la fin de ce chapitre.

DIB

Deksel industrieel voor bocht 90° / Couvercle industriel courbe horizontale



Radius/Rayon	300 mm
Op aanvraag/Sur demande	Poedercoating / Duplex systeem / Revêtement en poudre / Système duplex
Stand. Uitv./Exec. Std.	Hot-Dip/Galvanisé à chaud

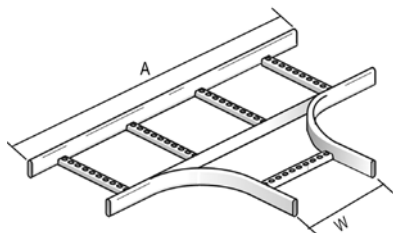
1		Artikel Référence	Hoogte Hauteur	Breedte Largeur	Dikte Epaisseur	Lengte Longueur	kg/st kg/pc	Aantal Nombre	Stock Magasin	Eenheid Unité	Opt. 1 €	Opt. 2 €	Stand €
-	-	DIB 200	-	200	-	-	1,850	1	✓	st/pc			
-	-	DIB 300	-	300	-	-	3,100	1	✓	st/pc			
-	-	DIB 400	-	400	-	-	4,500	1	✓	st/pc			
-	-	DIB 500	-	500	-	-	5,900	1	✓	st/pc			
-	-	DIB 600	-	600	-	-	7,900	1	✓	st/pc			

Te bevestigen met:
A fixer avec:

-	-	DAVID KV	-	-	-	-	0,020	24	✓	st/pc			
---	---	----------	---	---	---	---	-------	----	---	-------	--	--	--

KST

T-stuk voor KS / Pièce en T pour KS



W	200	300	400	500	600
A	1050	1150	1250	1350	1450

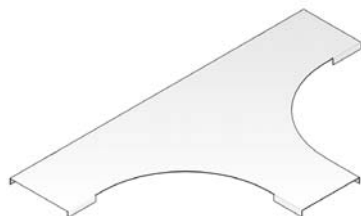
Radius/Rayon	300 mm
Op aanvraag/Sur demande	Poedercoating / Duplex systeem / Revêtement en poudre / Système duplex
Stand. Uitv./Exec. Std.	Hot-Dip/Galvanisé à chaud

1		Artikel Référence	Hoogte Hauteur	Breedte Largeur	Dikte Épaisseur	Lengte Longueur	kg/st kg/pc	Aantal Nombre	Stock Magasin	Eenheid Unité	Opt. 1 €	Opt. 2 €	Stand €
-	-	KST 200	60	200	-	-	3,900	1	✓	st/pc			
-	-	KST 300	60	300	-	-	4,300	1	✓	st/pc			
-	-	KST 400	60	400	-	-	4,700	1	✓	st/pc			
-	-	KST 500	60	500	-	-	5,700	1	✓	st/pc			
-	-	KST 600	60	600	-	-	5,900	1	✓	st/pc			

Te bevestigen met: A fixer avec:													
-	-	SSU	60	-	-	-	0,410	20	✓	st/pc			

DIT

Deksel industrieel voor T-stuk KS/KLIE / Couvercle industriel pour pièce en T



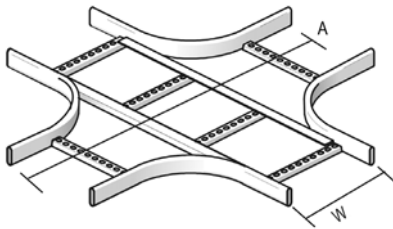
Radius/Rayon	300 mm
Op aanvraag/Sur demande	Poedercoating / Duplex systeem / Revêtement en poudre / Système duplex
Stand. Uitv./Exec. Std.	Hot-Dip/Galvanisé à chaud

1		Artikel Référence	Hoogte Hauteur	Breedte Largeur	Dikte Épaisseur	Lengte Longueur	kg/st kg/pc	Aantal Nombre	Stock Magasin	Eenheid Unité	Opt. 1 €	Opt. 2 €	Stand €
-	-	DIT 200	-	200	-	-	3,900	1	✓	st/pc			
-	-	DIT 300	-	300	-	-	5,750	1	✓	st/pc			
-	-	DIT 400	-	400	-	-	7,700	1	✓	st/pc			
-	-	DIT 500	-	500	-	-	10,100	1	✓	st/pc			
-	-	DIT 600	-	600	-	-	13,000	1	✓	st/pc			

Te bevestigen met: A fixer avec:													
-	-	DAVID KV	-	-	-	-	0,020	24	✓	st/pc			

KSX

Kruisstuk voor KS / Pièce en croix pour KS



W	200	300	400	500	600
A	1050	1150	1250	1350	1450

Radius/Rayon	300 mm
Op aanvraag/Sur demande	Poedercoating / Duplex systeem / Revêtement en poudre / Système duplex
Stand. Uitv./Exec. Std.	Hot-Dip/Galvanisé à chaud

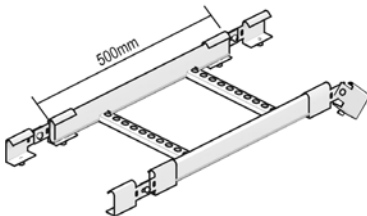
1	Artikel Référence	Hoogte Hauteur	Breedte Largeur	Dikte Epaisseur	Lengte Longueur	kg/st kg/pc	Aantal Nombre	Stock Magasin	Eenheid Unité	Opt. 1 €	Opt. 2 €	Stand €
-	- KSX 200	60	200	-	-	5,100	1	-	st/pc			
-	- KSX 300	60	300	-	-	5,700	1	-	st/pc			
-	- KSX 400	60	400	-	-	6,200	1	-	st/pc			
-	- KSX 500	60	500	-	-	6,900	1	-	st/pc			
-	- KSX 600	60	600	-	-	7,600	1	-	st/pc			

Te bevestigen met:
A fixer avec:

-	- SSU	60	-	-	-	0,410	20	✓	st/pc			
---	-------	----	---	---	---	-------	----	---	-------	--	--	--

KSVSB

Val- en stijgbocht voor KS / Courbe intérieure/extérieure KS



Op aanvraag/Sur demande	Poedercoating / Duplex systeem / Revêtement en poudre / Système duplex
Stand. Uitv./Exec. Std.	Hot-Dip/Galvanisé à chaud

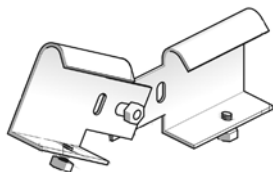
1	Artikel Référence	Hoogte Hauteur	Breedte Largeur	Dikte Epaisseur	Lengte Longueur	kg/st kg/pc	Aantal Nombre	Stock Magasin	Eenheid Unité	Opt. 1 €	Opt. 2 €	Stand €
-	- KSVSB 200	60	200	-	-	1,480	1	✓	st/pc			
-	- KSVSB 300	60	300	-	-	2,550	1	✓	st/pc			
-	- KSVSB 400	60	400	-	-	2,700	1	✓	st/pc			
-	- KSVSB 500	60	500	-	-	2,700	1	✓	st/pc			
-	- KSVSB 600	60	600	-	-	2,950	1	✓	st/pc			

Rechtstreeks koppelbaar.

A raccorder directement.

NL

Scharnierende koppelplaat voor KS / Eclisse articulée pour KS



Verbuigbaar tot aftakstuk en voetsteun.

Eclisse pliable comme embranchement horizontale ou embase de sol.

Op aanvraag/Sur demande

Poedercoating / Duplex systeem / Revêtement en poudre / Système duplex

Stand. Uitv./Exec. Std.

Hot-Dip/Galvanisé à chaud

1	Artikel Référence	Hoogte Hauteur	Breedte Largeur	Dikte Epaisseur	Lengte Longueur	kg/st kg/pc	Aantal Nombre	Stock Magasin	Eenheid Unité	Opt. 1 €	Opt. 2 €	Stand €
-	- NL	60	-	-	-	0,290	12	✓	st/pc			

Bout RBK 6*10 en moer RM 6 inclusief.
Voorgemonteerd met klembout M 6x12.

Boulon RBK 6*10 et écrou RM 6 inclus.
Vis autotaraudeuse M 6x12 premontée.

DSKSH

Horizontale scharnier voor KS / Charnière horizontale pour KS



Op aanvraag/Sur demande

Poedercoating / Duplex systeem / Revêtement en poudre / Système duplex

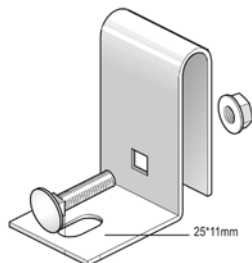
Stand. Uitv./Exec. Std.

Hot-Dip/Galvanisé à chaud

1	Artikel Référence	Hoogte Hauteur	Breedte Largeur	Dikte Epaisseur	Lengte Longueur	kg/st kg/pc	Aantal Nombre	Stock Magasin	Eenheid Unité	Opt. 1 €	Opt. 2 €	Stand €
-	- DSKSH	65	-	2,00	240	0,490	1	✓	st/pc			

VK 2

Afstandsbeugel voor KS / Support de distance pour KS



Voor verticale plaatsing van de
kabel ladder.

Pour fixation verticale de l'échelle à câble.

Op aanvraag/Sur demande

Poedercoating / Duplex systeem / Revêtement en poudre / Système duplex

Stand. Uitv./Exec. Std.

Hot-Dip/Galvanisé à chaud

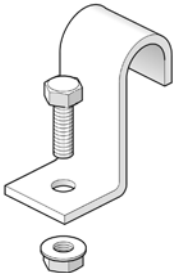
1	Artikel Référence	Hoogte Hauteur	Breedte Largeur	Dikte Epaisseur	Lengte Longueur	kg/st kg/pc	Aantal Nombre	Stock Magasin	Eenheid Unité	Opt. 1 €	Opt. 2 €	Stand €
-	- VK 2	60	-	-	-	0,180	50	✓	st/pc			

Bout RBK 8*30 en moer RM 8 inclusief.

Boulon RBK 8*30 et écrou RM 8 inclus.

KK

Bevestigingsklem voor KS / Etrier de console pour KS



Voor de bevestiging van de ladder op de console.

Pour la fixation de l'échelle à câbles à la console.

Op aanvraag/Sur demande

Poedercoating / Duplex systeem / Revêtement en poudre / Système duplex

Stand. Uitv./Exec. Std.

Hot-Dip/Galvanisé à chaud

1	Artikel Référence	Hoogte Hauteur	Breedte Largeur	Dikte Epaisseur	Lengte Longueur	kg/st kg/pc	Aantal Nombre	Stock Magasin	Eenheid Unité	Opt. 1 €	Opt. 2 €	Stand €
-	- KK	60	-	-	-	0,070	24	✓	st/pc			

U vindt de uitgebreide technische informatie voor dit product aan het einde van dit hoofdstuk.

Vous trouvez de plus amples renseignements techniques concernant ce produit à la fin de ce chapitre.

Zeskantbout B 6*20 en breedkopmoer RM 6 inclusief.

Vis hexagonale B 6*20 et écrou RM 6 inclus.

AP

Beschermddop voor KS / Embout de protection pour KS



Te schuiven over het uiteinde van de ladder.

A emmancher aux extrémités de l'échelle à câbles.

Kleur/Couleur

geel/jaune

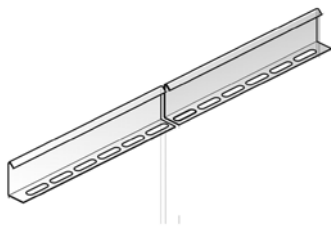
Stand. Uitv./Exec. Std.

Polyvinylchloride/Polychlorure de vinyl

1	Artikel Référence	Hoogte Hauteur	Breedte Largeur	Dikte Epaisseur	Lengte Longueur	kg/st kg/pc	Aantal Nombre	Stock Magasin	Eenheid Unité	Opt. 1 €	Opt. 2 €	Stand €
-	- AP	60	-	-	-	0,010	200	✓	st/pc			

SLOS

Scheidingschot los / Cloison de séparation séparée



Op aanvraag/Sur demande	Poedercoating / Duplex systeem / Revêtement en poudre / Système duplex
Stand. Uitv./Exec. Std.	Sendzimir
Materiaal optie/Mat. Opt. 1	Hot-Dip/Galvanisé à chaud

1		Artikel Référence	Hoogte Hauteur	Breedte Largeur	Dikte Épaisseur	Lengte Longueur	kg/m	Aantal Nombre	Stock Magasin	Eenheid Unité	Opt. 1 €	Opt. 2 €	Stand €
HD	-	SLOS 35	35	-	-	3000	0,330	150	✓	m			

Te bevestigen met:
A fixer avec:

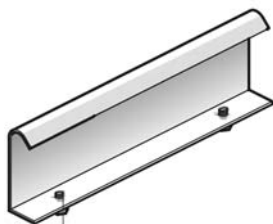
HD	-	VM 6*10	-	-	M6	10	0,010	250	✓	st/pc			
----	---	----------------	---	---	----	----	-------	-----	---	-------	--	--	--

Bevestigingsmateriaal : 1 per meter.

Matériel de fixation : 1 par mètre

SSU

Koppelplaat voor KS / Eclisse pour KS



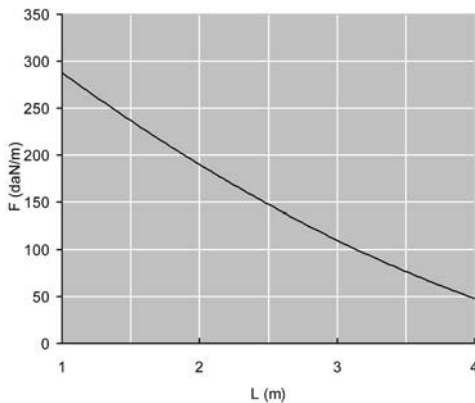
Op aanvraag/Sur demande	Poedercoating / Duplex systeem / Revêtement en poudre / Système duplex
Stand. Uitv./Exec. Std.	Hot-Dip/Galvanisé à chaud

1		Artikel Référence	Hoogte Hauteur	Breedte Largeur	Dikte Épaisseur	Lengte Longueur	kg/st kg/pc	Aantal Nombre	Stock Magasin	Eenheid Unité	Opt. 1 €	Opt. 2 €	Stand €
-	-	SSU	60	-	-	-	0,410	20	✓	st/pc			

Voorgemonteerd met 2 klembouten 6 x 12.

Eclisse prémontée avec deux vis auto-taraudeuses 6 x 12.

KS 60



BELASTINGSDIAGRAM

Diagram geldig voor KS 60.
Deze grafiek geeft de maximaal toelaatbare gelijkmatig verdeelde belasting aan voor meervoudige belastingondersteuning. Ze voldoen aan de norm IEC 61537 par 10.3.3 test type III met verbinding op 1/5 van de ondersteuningsafstand.

F = max. toelaatbare belasting (daN/m)
L = steunafstand (m)

Max. doorbuiging (m) = L/100

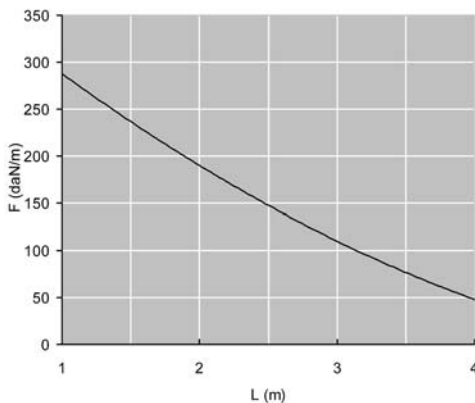
DIAGRAMME DE CHARGE

Courbe valable pour KS 60. Ce graphique indique la charge maximale également répartie autorisée pour un soutien de charge multiple. Elles sont conformes à la norme IEC 61537 par 10.3.3, test de type III avec connexion à 1/5 de la distance de soutien.

F = poids de câbles admissible (daN/m)
L = distance entre supports (m)

Déflexion max (m) = L/100

KSR 60



BELASTINGSDIAGRAM

Diagram geldig voor KSR 60.
Deze grafiek geeft de maximaal toelaatbare gelijkmatig verdeelde belasting aan voor meervoudige belastingondersteuning. Ze voldoen aan de norm IEC 61537 par 10.3.3 test type III met verbinding op 1/5 van de ondersteuningsafstand.

F = max. toelaatbare belasting (daN/m)
L = steunafstand (m)

Max. doorbuiging (m) = L/100

DIAGRAMME DE CHARGE

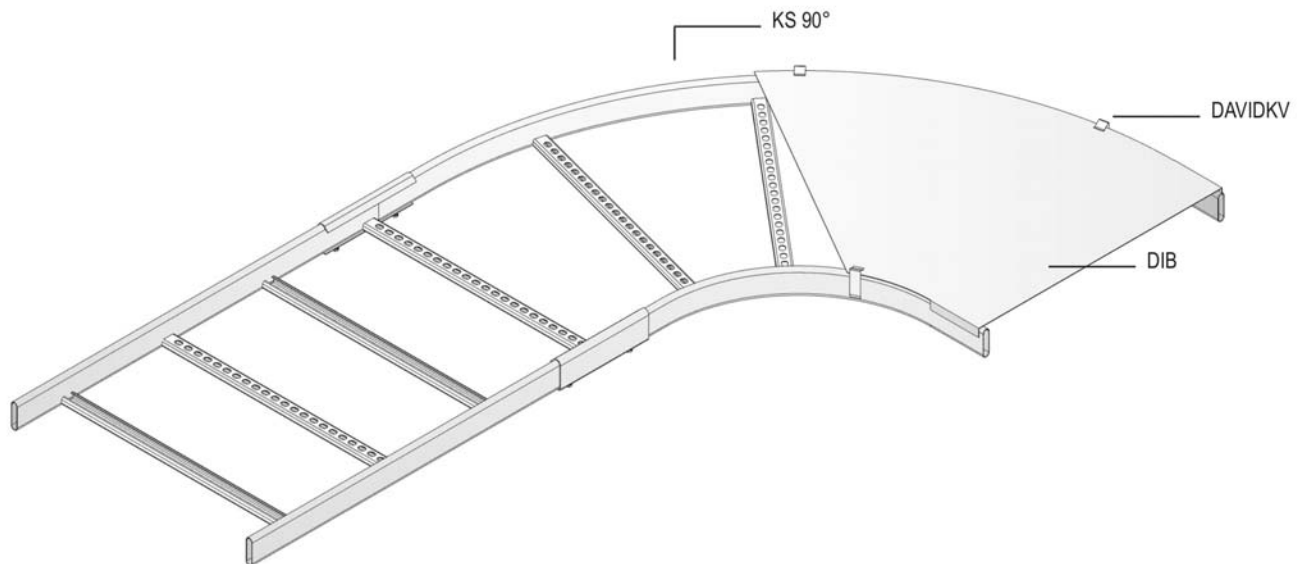
Courbe valable pour KSR 60. Ce graphique indique la charge maximale également répartie autorisée pour un soutien de charge multiple. Elles sont conformes à la norme IEC 61537 par 10.3.3, test de type III avec connexion à 1/5 de la distance de soutien.

F = poids de câbles admissible (daN/m)
L = distance entre supports (m)

Déflexion max (m) = L/100

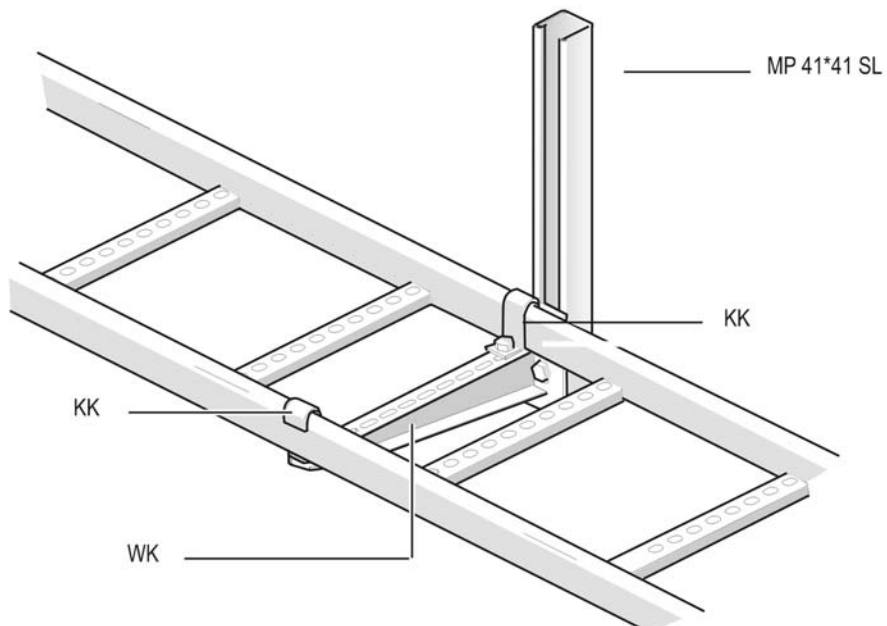
KS 90

Montage principe
Principe de montage

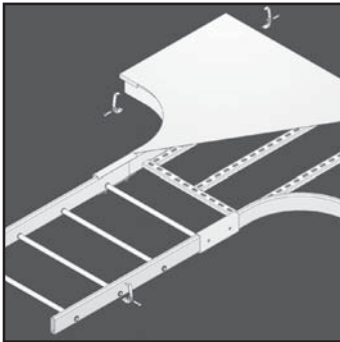


KK

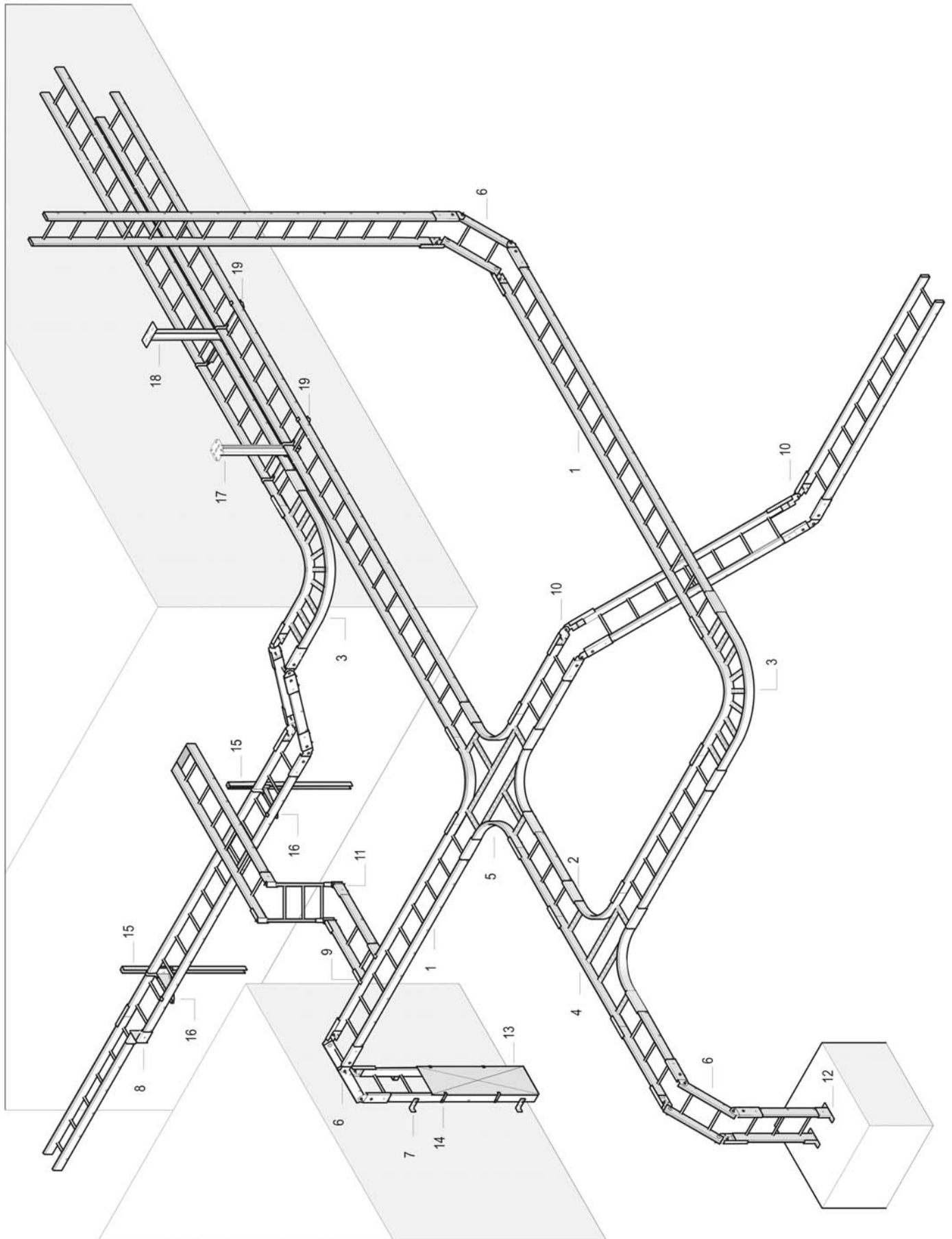
**Montage principe
Principe de montage**



KABELLADDERS
ECHELLES A CABLES



KLIE

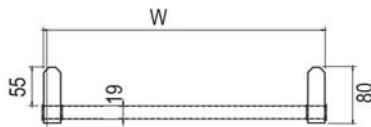
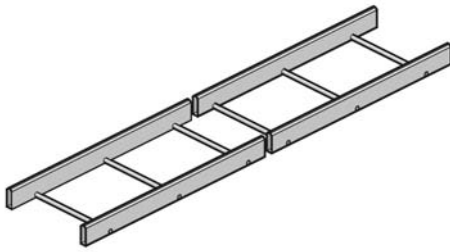


Overzicht van het systeem/Sommaire de système

	Omschrijving	Description	Artikel/Référence	Pag.
1	Kabelladder industrieel	Echelle à câbles industrielle	KLIE	4-40
2	Koppelplaat voor KLIE	Eclisse pour KLIE	LVIE	4-52
3	Horizontale bocht voor KLIE	Courbe horizontale à 90° pour KLIE	KLIB	4-43
4	T-stuk voor KLIE	Pièce en T pour KLIE	KLIT	4-44
5	Kruisstuk voor KLIE	Croix pour KLIE	KLIX	4-45
6	Val- en stijgbocht voor KLIE	Courbe articulée pour KLIE	KLIVSB	4-45
7	Afstandsbeugel voor KLIE/KLIEZ	Support de distance pour KLIE/KLIEZ	ABIE	4-46
8	Verloopstuk rechts voor KLIE	Réduction à droite pour KLIE	LVIRR	4-47
9	Aftakhaak voor KLIE	Crochet de dérivation pour KLIE	AHIE	4-48
10	Vertikaal scharnierstuk voor KLIE	Charnière verticale pour KLIE	DSIV	4-48
11	Horizontaal scharnierstuk voor KLIE	Charnière horizontale pour KLIE	DSIH	4-49
12	Voetsteun voor KLIE	Embase de sol pour KLIE	VSIE	4-49
13	Deksel industrieel KS/KLIE/KLIS	Couvercle industriel KS/KLIE/KLIS	DI	4-42
14	Dekselklem voor KLIE	Attache de couvercle pour KLIE	DKI	4-42
15	Montageprofiel	Rail de montage	MP 41*41*2,50 SL	5-36
16	Gelaste wandconsole	Console soudée pour montage mural	WK	5-20
17	Dubbele hangsteun	Pendart moyen-lourd double	HSMD	5-27
18	Zware hangsteun	Pendart IPN lourd	HSIZ	5-28
19	Bevestigingsklem voor KLIE	Etrier de console pour KLIE	BKIE 25	4-50

KLIE

Kabelladder industrieel / Echelle à câbles industrielle



Buislangsliggers
Ronde sporten

Longerons tubulaires
Echelons en tube

Nuttige binnenhoogte/Hauteur utile	55 mm
Sportafstand/Distance échelons	250 mm
Op aanvraag/Sur demande	Poedercoating / Duplex systeem / Revêtement en poudre / Système duplex
Lengte/Longueur	6000 mm
Stand. Uitv./Exec. Std.	Hot-Dip/Galvanisé à chaud

1	Artikel Référence	Hoogte Hauteur	Breedte Largeur	Dikte Epaisseur	Lengte Longueur	kg/m	Aantal Nombre	Stock Magasin	Eenheid Unité	Opt. 1 €	Opt. 2 €	Stand €
-	- KLIE 200	80	200	-	6000	4,050	60	✓	m			
-	- KLIE 300	80	300	-	6000	4,330	60	✓	m			
-	- KLIE 400	80	400	-	6000	4,650	60	✓	m			
-	- KLIE 500	80	500	-	6000	4,880	60	✓	m			
-	- KLIE 600	80	600	-	6000	5,030	60	✓	m			

Te bevestigen met:
A fixer avec:

-	- LVIE	80	-	-	-	0,760	20	✓	st/pc			
---	--------	----	---	---	---	-------	----	---	-------	--	--	--

U vindt de uitgebreide technische informatie voor dit product aan het einde van dit hoofdstuk.

Vous trouvez de plus amples renseignements techniques concernant ce produit à la fin de ce chapitre.

EIGENSCHAPPEN

Scheidingsschot HDSLOS 35/60 of SLOS 35/60 in de kabelladder te bevestigen d.m.v. bevestigingsklem BKID 25.

CARACTERISTIQUES

Fixation de la cloison HDSLOS 35/60 ou SLOS 35/60 dans l'échelle à câbles au moyen d'une attache de fixation 'BKID 25'.

TECHNISCHE INFO

De langsliggers zijn vervaardigd uit zeskantig buisprofiel met een doorsnede van 80 x 25 mm.
De sporten uit ronde buisprofielen met doorsnede 19 mm zijn om de 250 mm dubbel vastgeflensd in de langsligger. Bestel de nodige koppelplaten (2 per lengte) afzonderlijk, deze zijn voorgemonteerd met klembouten 6 x 12.

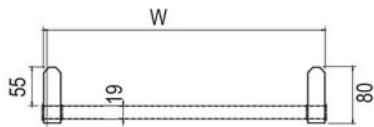
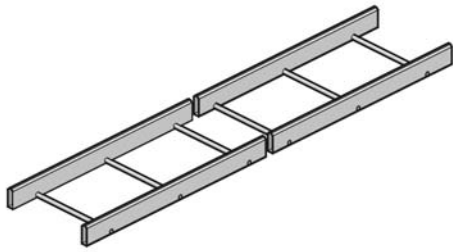
INFO TECHNIQUE

Longerons tubulaires de 80 mm x 25 mm.
Echelons tubulaires Ø 19 mm. Fixation des échelons par double sertissage dans les longerons tous les 250 mm.

Eclisse prémontée avec deux vis auto-taraudeuses 6*12 à commander séparément (2 par longueur).
Eclisse standard GAC.

KLIEZ

Kabelladder industrieel / Echelle à câbles industrielle



Buislangsliggers
Ronde sporten

Longerons tubulaires
Echelons en tube

Nuttige binnenhoogte/Hauteur utile	55 mm
Sportafstand/Distance échelons	250 mm
Op aanvraag/Sur demande	Poedercoating / Duplex systeem / Revêtement en poudre / Système duplex
Lengte/Longueur	6000 mm
Stand. Uitv./Exec. Std.	Sendzimir

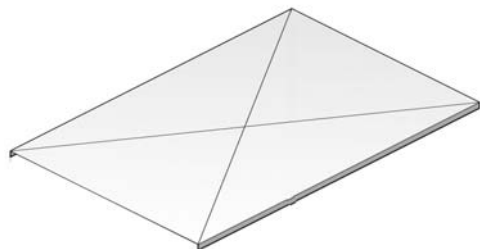
1	Artikel Référence	Hoogte Hauteur	Breedte Largeur	Dikte Epaisseur	Lengte Longueur	kg/m	Aantal Nombre	Stock Magasin	Eenheid Unité	Opt. 1 €	Opt. 2 €	Stand €
-	- KLIEZ 200	80	200	-	6000	3,450	60	-	m			
-	- KLIEZ 300	80	300	-	6000	3,650	60	-	m			
-	- KLIEZ 400	80	400	-	6000	3,880	60	-	m			
-	- KLIEZ 500	80	500	-	6000	4,100	60	-	m			
-	- KLIEZ 600	80	600	-	6000	4,300	60	-	m			

Te bevestigen met:
A fixer avec:

-	- LVIE	80	-	-	-	0,760	20	✓	st/pc			
---	--------	----	---	---	---	-------	----	---	-------	--	--	--

DI

Deksel industrieel KS/KLIE/KLIS / Couverture industriel KS/KLIE/KLIS



Op aanvraag/Sur demande	Poedercoating / Duplex systeem / Revêtement en poudre / Système duplex
Stand. Uitv./Exec. Std.	Hot-Dip/Galvanisé à chaud

1	Artikel Référence	Hoogte Hauteur	Breedte Largeur	Dikte Epaisseur	Lengte Longueur	kg/m	Aantal Nombre	Stock Magasin	Eenheid Unité	Opt. 1 €	Opt. 2 €	Stand €
-	- DI 200	-	200	-	2000	1,850	10	-	m			
-	- DI 300	-	300	-	2000	3,250	10	-	m			
-	- DI 400	-	400	-	2000	4,250	10	-	m			
-	- DI 500	-	500	-	2000	5,250	10	-	m			
-	- DI 600	-	600	-	2000	6,400	10	-	m			

Te bevestigen met: A fixer avec:												
-	-	DKI	-	-	-	-	0,030	50	✓	st/pc		

- Kabelladderdeksel met boordhoogte 20 mm.
- Dekfels met breedtemaat > 400 mm worden geleverd met diagonale versterkingsribben.
- Bestel de benodigde dekselklemmen afzonderlijk.

- Couverture pour l'échelle à câbles avec un bord de 20 mm.
- Pour des largeurs > 400 mm, le couvercle est pourvu de nervures de renforcement.
- Attaches de couvercle à commander séparément.

DKI

Dekselklem voor KLIE / Attache de couvercle pour KLIE



Op aanvraag/Sur demande	Poedercoating / Duplex systeem / Revêtement en poudre / Système duplex
Stand. Uitv./Exec. Std.	Sendzimir

1	Artikel Référence	Hoogte Hauteur	Breedte Largeur	Dikte Epaisseur	Lengte Longueur	kg/st kg/pc	Aantal Nombre	Stock Magasin	Eenheid Unité	Opt. 1 €	Opt. 2 €	Stand €
-	-	DKI	-	-	-	0,030	50	✓	st/pc			

- Bout B 6*20 en sluitring CRO 6 inclusief:
- Aantal : 2 stuks per meter.

- Boulon B 6*20 et Rondelle CRO 6 inclus:
- Nombre : 2 pièces par mètre.

KLIB

Horizontale bocht voor KLIE / Courbe horizontale à 90° pour KLIE



Radius/Rayon	300 mm
Op aanvraag/Sur demande	Poedercoating / Duplex systeem / Revêtement en poudre / Système duplex
Stand. Uitv./Exec. Std.	Hot-Dip/Galvanisé à chaud

1		Artikel Référence	Hoogte Hauteur	Breedte Largeur	Dikte Epaisseur	Lengte Longueur	kg/st kg/pc	Aantal Nombre	Stock Magasin	Eenheid Unité	Opt. 1 €	Opt. 2 €	Stand €
-	-	KLIB 200	80	200	-	-	3,950	1	✓	st/pc			
-	-	KLIB 300	80	300	-	-	4,850	1	✓	st/pc			
-	-	KLIB 400	80	400	-	-	5,800	1	✓	st/pc			
-	-	KLIB 500	80	500	-	-	6,900	1	✓	st/pc			
-	-	KLIB 600	80	600	-	-	7,600	1	✓	st/pc			

Te bevestigen met:
A fixer avec:

-	-	LVIE	80	-	-	-	0,760	20	✓	st/pc			
---	---	------	----	---	---	---	-------	----	---	-------	--	--	--

DIB

Deksel industrieel voor bocht 90° / Couvercle industriel courbe horizontale



Radius/Rayon	300 mm
Op aanvraag/Sur demande	Poedercoating / Duplex systeem / Revêtement en poudre / Système duplex
Stand. Uitv./Exec. Std.	Hot-Dip/Galvanisé à chaud

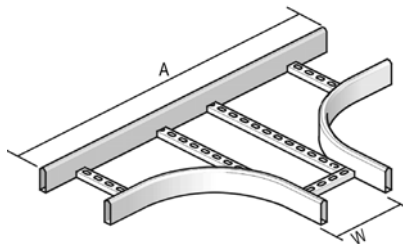
1		Artikel Référence	Hoogte Hauteur	Breedte Largeur	Dikte Epaisseur	Lengte Longueur	kg/st kg/pc	Aantal Nombre	Stock Magasin	Eenheid Unité	Opt. 1 €	Opt. 2 €	Stand €
-	-	DIB 200	-	200	-	-	1,850	1	✓	st/pc			
-	-	DIB 300	-	300	-	-	3,100	1	✓	st/pc			
-	-	DIB 400	-	400	-	-	4,500	1	✓	st/pc			
-	-	DIB 500	-	500	-	-	5,900	1	✓	st/pc			
-	-	DIB 600	-	600	-	-	7,900	1	✓	st/pc			

Te bevestigen met:
A fixer avec:

-	-	DKI	-	-	-	-	0,030	50	✓	st/pc			
---	---	-----	---	---	---	---	-------	----	---	-------	--	--	--

KLIT

T-stuk voor KLIE / Pièce en T pour KLIE



W	200	300	400	500	600
A	1100	1200	1300	1400	1500

Radius/Rayon	300 mm
Op aanvraag/Sur demande	Poedercoating / Duplex systeem / Revêtement en poudre / Système duplex
Stand. Uitv./Exec. Std.	Hot-Dip/Galvanisé à chaud

1		Artikel Référence	Hoogte Hauteur	Breedte Largeur	Dikte Epaisseur	Lengte Longueur	kg/st kg/pc	Aantal Nombre	Stock Magasin	Eenheid Unité	Opt. 1 €	Opt. 2 €	Stand €
-	-	KLIT 200	80	200	-	-	6,200	1	✓	st/pc			
-	-	KLIT 300	80	300	-	-	6,800	1	✓	st/pc			
-	-	KLIT 400	80	400	-	-	7,900	1	✓	st/pc			
-	-	KLIT 500	80	500	-	-	8,400	1	✓	st/pc			
-	-	KLIT 600	80	600	-	-	10,300	1	✓	st/pc			

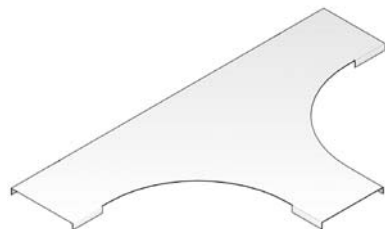
Te bevestigen met: A fixer avec:													
-	-	LVIE	80	-	-	-	0,760	20	✓	st/pc			

U vindt de uitgebreide technische informatie voor dit product aan het einde van dit hoofdstuk.

Vous trouvez de plus amples renseignements techniques concernant ce produit à la fin de ce chapitre.

DIT

Deksel industrieel voor T-stuk KS/KLIE / Couvercle industriel pour pièce en T



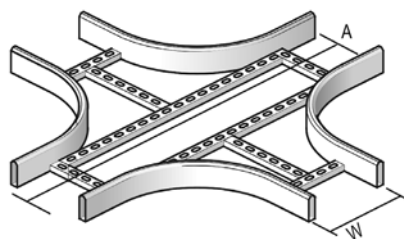
Radius/Rayon	300 mm
Op aanvraag/Sur demande	Poedercoating / Duplex systeem / Revêtement en poudre / Système duplex
Stand. Uitv./Exec. Std.	Hot-Dip/Galvanisé à chaud

1		Artikel Référence	Hoogte Hauteur	Breedte Largeur	Dikte Epaisseur	Lengte Longueur	kg/st kg/pc	Aantal Nombre	Stock Magasin	Eenheid Unité	Opt. 1 €	Opt. 2 €	Stand €
-	-	DIT 200	-	200	-	-	3,900	1	✓	st/pc			
-	-	DIT 300	-	300	-	-	5,750	1	✓	st/pc			
-	-	DIT 400	-	400	-	-	7,700	1	✓	st/pc			
-	-	DIT 500	-	500	-	-	10,100	1	✓	st/pc			
-	-	DIT 600	-	600	-	-	13,000	1	✓	st/pc			

Te bevestigen met: A fixer avec:													
-	-	DKI	-	-	-	-	0,030	50	✓	st/pc			

KLIX

Kruisstuk voor KLIE / Croix pour KLIE



W	200	300	400	500	600
A	1100	1200	1300	1400	1500

Radius/Rayon	300 mm
Op aanvraag/Sur demande	Poedercoating / Duplex systeem / Revêtement en poudre / Système duplex
Stand. Uitv./Exec. Std.	Hot-Dip/Galvanisé à chaud

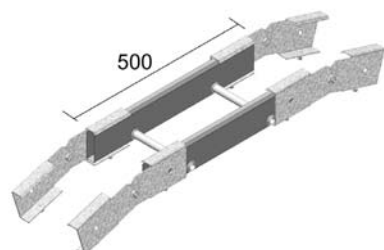
1	Artikel Référence	Hoogte Hauteur	Breedte Largeur	Dikte Épaisseur	Lengte Longueur	kg/st kg/pc	Aantal Nombre	Stock Magasin	Eenheid Unité	Opt. 1 €	Opt. 2 €	Stand €
-	- KLIX 200	80	200	-	-	11,800	1	-	st/pc			
-	- KLIX 300	80	300	-	-	12,800	1	-	st/pc			
-	- KLIX 400	80	400	-	-	13,300	1	-	st/pc			
-	- KLIX 500	80	500	-	-	15,100	1	-	st/pc			
-	- KLIX 600	80	600	-	-	17,700	1	-	st/pc			

Te bevestigen met:
A fixer avec:

-	- LVIE	80	-	-	-	0,760	20	✓	st/pc			
---	--------	----	---	---	---	-------	----	---	-------	--	--	--

KLIVSB

Val- en stijgbocht voor KLIE / Courbe articulée pour KLIE

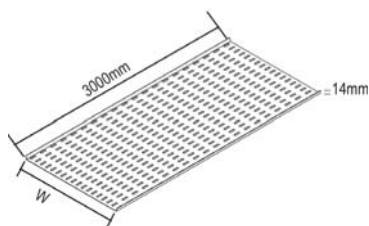


Op aanvraag/Sur demande	Poedercoating / Duplex systeem / Revêtement en poudre / Système duplex
Stand. Uitv./Exec. Std.	Hot-Dip/Galvanisé à chaud

1	Artikel Référence	Hoogte Hauteur	Breedte Largeur	Dikte Épaisseur	Lengte Longueur	kg/st kg/pc	Aantal Nombre	Stock Magasin	Eenheid Unité	Opt. 1 €	Opt. 2 €	Stand €
-	- KLIVSB 200	80	200	-	-	6,190	1	✓	st/pc			
-	- KLIVSB 300	80	300	-	-	6,330	1	✓	st/pc			
-	- KLIVSB 400	80	400	-	-	6,490	1	✓	st/pc			
-	- KLIVSB 500	80	500	-	-	6,600	1	✓	st/pc			
-	- KLIVSB 600	80	600	-	-	6,680	1	✓	st/pc			

BP

Bodemplaat voor KLIE/KLIS/KLIG / Plaque de fond pour KLIE/KLIS/KLIG



Op aanvraag/Sur demande	Poedercoating / Duplex systeem / Revêtement en poudre / Système duplex
Stand. Uitv./Exec. Std.	Sendzimir
Materiaal optie/Mat. Opt. 1	Hot-Dip/Galvanisé à chaud

1		Artikel Référence	Hoogte Hauteur	Breedte Largeur	Dikte Epaisseur	Lengte Longueur	kg/m	Aantal Nombre	Stock Magasin	Eenheid Unité	Opt. 1 €	Opt. 2 €	Stand €
HD	-	BP 200	-	150	1,00	3000	1,560	3	-	m			
HD	-	BP 300	-	250	1,00	3000	2,400	3	-	m			
HD	-	BP 400	-	350	1,00	3000	3,230	3	-	m			
HD	-	BP 500	-	450	1,00	3000	4,030	3	-	m			
HD	-	BP 600	-	550	1,00	3000	4,860	3	-	m			

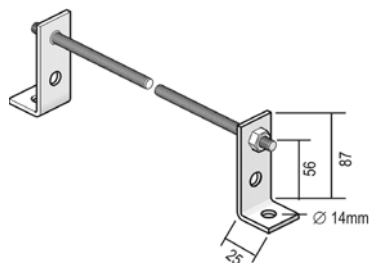
Te bevestigen met: A fixer avec:													
-	-	BKID 25	-	-	-	-	0,030	100	✓	st/pc			

- Bevestiging op KLIE / KLIS : BKID 25
- Bevestiging op KLIG : VM 6*20 en CRO 6

- Fixation sur KLIE / KLIS : BKID 25
- Fixation sur KLIG : VM 6*20 and CRO 6

ABIE

Afstandsbeugel voor KLIE/KLIEZ / Support de distance pour KLIE/KLIEZ



Op aanvraag/Sur demande	Poedercoating / Duplex systeem / Revêtement en poudre / Système duplex
Stand. Uitv./Exec. Std.	Hot-Dip/Galvanisé à chaud

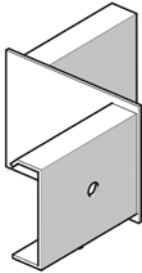
1		Artikel Référence	Hoogte Hauteur	Breedte Largeur	Dikte Epaisseur	Lengte Longueur	kg/st kg/pc	Aantal Nombre	Stock Magasin	Eenheid Unité	Opt. 1 €	Opt. 2 €	Stand €
-	-	ABIE 200	-	200	-	-	0,590	25	✓	st/pc			
-	-	ABIE 300	-	300	-	-	0,650	25	✓	st/pc			
-	-	ABIE 400	-	400	-	-	0,730	25	✓	st/pc			
-	-	ABIE 500	-	500	-	-	0,800	25	✓	st/pc			
-	-	ABIE 600	-	600	-	-	0,870	25	✓	st/pc			

TIM 12, 2x M 12 en 2x VS 41*07 inclusief.

TIM 12, 2x M 12 et 2x VS 41*07 inclus

LVIRR

Verloopstuk rechts voor KLIE / Réduction à droite pour KLIE



Schuift over de langsligger

Coulisse sur longeron

Op aanvraag/Sur demande

 Poedercoating / Duplex systeem /
 Revêtement en poudre / Système duplex

Stand. Uitv./Exec. Std.

Hot-Dip/Galvanisé à chaud

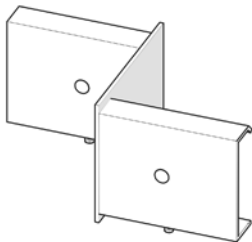
1		Artikel Référence	Hoogte Hauteur	Breedte Largeur	Dikte Epaisseur	Lengte Longueur	kg/st kg/pc	Aantal Nombre	Stock Magasin	Eenheid Unité	Opt. 1 €	Opt. 2 €	Stand €
-	-	LVIRR 100	80	-	-	-	1,100	2	-	st/pc			
-	-	LVIRR 200	80	-	-	-	1,330	2	-	st/pc			
-	-	LVIRR 300	80	-	-	-	1,350	2	-	st/pc			
-	-	LVIRR 400	80	-	-	-	1,600	2	-	st/pc			

Voorgemonteerd met klembout 6x12.

Vis autotaraudeuse 6x12 premomtée.

LVIRL

Verloopstuk links voor KLIE / Réduction à gauche pour KLIE



Schuift over de langsligger

Coulisse sur longeron

Op aanvraag/Sur demande

 Poedercoating / Duplex systeem /
 Revêtement en poudre / Système duplex

Stand. Uitv./Exec. Std.

Hot-Dip/Galvanisé à chaud

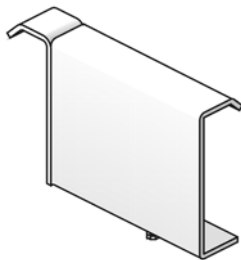
1		Artikel Référence	Hoogte Hauteur	Breedte Largeur	Dikte Epaisseur	Lengte Longueur	kg/st kg/pc	Aantal Nombre	Stock Magasin	Eenheid Unité	Opt. 1 €	Opt. 2 €	Stand €
-	-	LVIRL 100	80	-	-	-	1,100	2	-	st/pc			
-	-	LVIRL 200	80	-	-	-	1,330	2	-	st/pc			
-	-	LVIRL 300	80	-	-	-	1,350	2	-	st/pc			
-	-	LVIRL 400	80	-	-	-	1,600	2	-	st/pc			

Voorgemonteerd met klembout 6 x 12

Vis autotaraudeuse 6x12 premomtée

AHIE

Aftakhaak voor KLIE / Crochet de dérivation pour KLIE



Voor zijdelingse aftakking van de ladder.
Schuift over de langsligger.

Appliqué en cas de dérivation latérale de l'échelle à câbles.
Coulisse sur longeron.

Op aanvraag/Sur demande

Poedercoating / Duplex systeem /
Revêtement en poudre / Système duplex

Stand. Uitv./Exec. Std.

Hot-Dip/Galvanisé à chaud

1	Artikel Référence	Hoogte Hauteur	Breedte Largeur	Dikte Epaisseur	Lengte Longueur	kg/st kg/pc	Aantal Nombre	Stock Magasin	Eenheid Unité	Opt. 1 €	Opt. 2 €	Stand €
-	- AHIE	80	-	-	-	0,500	10	✓	st/pc			

Voorgemonteerd met klembout 6 x 12.

Vis autotaraudeuse 6x12 premontée.

DSIV

Vertikaal scharnierstuk voor KLIE / Charnière verticale pour KLIE



Schuift over de langsligger

Coulisse sur longeron

Op aanvraag/Sur demande

Poedercoating / Duplex systeem /
Revêtement en poudre / Système duplex

Stand. Uitv./Exec. Std.

Hot-Dip/Galvanisé à chaud

1	Artikel Référence	Hoogte Hauteur	Breedte Largeur	Dikte Epaisseur	Lengte Longueur	kg/st kg/pc	Aantal Nombre	Stock Magasin	Eenheid Unité	Opt. 1 €	Opt. 2 €	Stand €
-	- DSIV	80	-	-	-	1,040	12	✓	st/pc			

De scharnier schuift +/- 110 mm over de kabelladder.
Voorgemonteerd met klembout 6 x 12.

La charnière coulisse +/- 110 mm sur l'échelle à câbles.
Vis autotaraudeuse 6x12 premontée.

DSIH

Horizontaal scharnierstuk voor KLIE / Charnière horizontale pour KLIE



Schuift over de langsligger

Coulisse sur longeron

Op aanvraag/Sur demande

 Poedercoating / Duplex systeem /
Revêtement en poudre / Système duplex

Stand. Uitv./Exec. Std.

Hot-Dip/Galvanisé à chaud

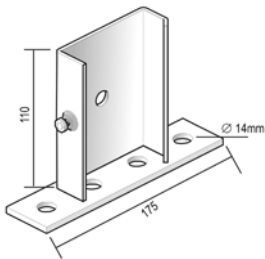
1	Artikel Référence	Hoogte Hauteur	Breedte Largeur	Dikte Epaisseur	Lengte Longueur	kg/st kg/pc	Aantal Nombre	Stock Magasin	Eenheid Unité	Opt. 1 €	Opt. 2 €	Stand €
-	- DSIH	80	-	-	-	1,020	6	✓	st/pc			

 De scharnier schuift +/- 110 mm over de kabelladder.
Voorgemonteerd met klembout 6 x 12

 La charnière coulisse +/- 110 mm sur l'échelle à câbles.
Vis autotaraudeuse 6x12 premontée

VSIE

Voetsteun voor KLIE / Embase de sol pour KLIE


 Voor bevestiging van de ladder op de
grond.
Schuift over de langsligger.

 Pour fixation de l'échelle à câbles au sol.
Coulisse sur longeron.

Op aanvraag/Sur demande

 Poedercoating / Duplex systeem /
Revêtement en poudre / Système duplex

Stand. Uitv./Exec. Std.

Hot-Dip/Galvanisé à chaud

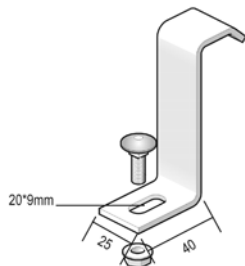
1	Artikel Référence	Hoogte Hauteur	Breedte Largeur	Dikte Epaisseur	Lengte Longueur	kg/st kg/pc	Aantal Nombre	Stock Magasin	Eenheid Unité	Opt. 1 €	Opt. 2 €	Stand €
-	- VSIE	80	-	-	-	0,640	6	✓	st/pc			

Voorgemonteerd met klembout 6 x 12.

Vis autotaraudeuse 6x12 premontée.

BKIE 25

Bevestigingsklem voor KLIE / Etrier de console pour KLIE



Voor de bevestiging van de ladder op de consoles.

Pour la fixation de l'échelle sur la console.

Op aanvraag/Sur demande

Poedercoating / Duplex systeem /
Revêtement en poudre / Système duplex

Stand. Uitv./Exec. Std.

Hot-Dip/Galvanisé à chaud

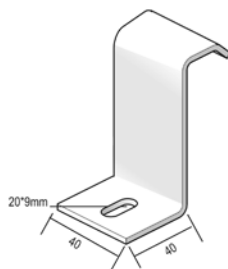
1	Artikel Référence	Hoogte Hauteur	Breedte Largeur	Dikte Epaisseur	Lengte Longueur	kg/st kg/pc	Aantal Nombre	Stock Magasin	Eenheid Unité	Opt. 1 €	Opt. 2 €	Stand €
-	- BKIE 25	80	25	-	-	0,090	150	✓	st/pc			

Bout RB 6*20 en moer RM 6 inclusief.

Boulon RB 6*20 et écrou RM 6 inclus.

BKIE 40

Bevestigingsklem voor KLIE / Etrier de console pour KLIE



Op aanvraag/Sur demande

Poedercoating / Duplex systeem /
Revêtement en poudre / Système duplex

Stand. Uitv./Exec. Std.

Hot-Dip/Galvanisé à chaud

1	Artikel Référence	Hoogte Hauteur	Breedte Largeur	Dikte Epaisseur	Lengte Longueur	kg/st kg/pc	Aantal Nombre	Stock Magasin	Eenheid Unité	Opt. 1 €	Opt. 2 €	Stand €
-	- BKIE 40	80	40	-	-	0,130	100	✓	st/pc			

Apart bij te bestellen :

- bevestiging op console : VM 6 *20
- bevestiging op montageprofiel : B 6*20 + CRO 6 + GM 41 M6

A commander séparément :

- fixation sur console : VMK 6*20
- fixation sur profil de montage : B 6*20 + CRO 6 + GM 41 M 6

BKID 25

Bevestigingsbeugel SLOS voor KLIE/KLIS / Etrier de fixation pour KLIE/KLIS



Voor de bevestiging van het scheidingschot in de ladder.

Pour fixation de la cloison dans l'échelle à câbles.

Op aanvraag/Sur demande

Poedercoating / Duplex systeem /
Revêtement en poudre / Système duplex

Stand. Uitv./Exec. Std.

Hot-Dip/Galvanisé à chaud

1	Artikel Référence	Hoogte Hauteur	Breedte Largeur	Dikte Epaisseur	Lengte Longueur	kg/st kg/pc	Aantal Nombre	Stock Magasin	Eenheid Unité	Opt. 1 €	Opt. 2 €	Stand €
-	BKID 25	-	-	-	-	0,030	100	✓	st/pc			

Bout RB 6*20 en moer RM 6 inclusief.

Boulon RB 6*20 et écrou RM 6 inclus.

DOPKLIE

Beschermdop voor KLIE / Embout de protection pour KLIE



Schuift over het uiteinde van de ladder.

A emmancher à l'extrémité de l'échelle.

Kleur/Couleur

geel/jaune

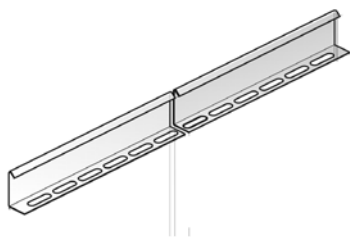
Stand. Uitv./Exec. Std.

Polyvinylchloride/Polychlorure de vinyl

1	Artikel Référence	Hoogte Hauteur	Breedte Largeur	Dikte Epaisseur	Lengte Longueur	kg/st kg/pc	Aantal Nombre	Stock Magasin	Eenheid Unité	Opt. 1 €	Opt. 2 €	Stand €
-	DOPKLIE	80	-	-	-	0,020	50	✓	st/pc			

SLOS

Scheidingschot los / Cloison de séparation séparée



Op aanvraag/Sur demande	Poedercoating / Duplex systeem / Revêtement en poudre / Système duplex
Stand. Uitv./Exec. Std.	Sendzimir
Materiaal optie/Mat. Opt. 1	Hot-Dip/Galvanisé à chaud

1		Artikel Référence	Hoogte Hauteur	Breedte Largeur	Dikte Epaisseur	Lengte Longueur	kg/m	Aantal Nombre	Stock Magasin	Eenheid Unité	Opt. 1 €	Opt. 2 €	Stand €
HD	-	SLOS 35	35	-	-	3000	0,330	150	✓	m			
HD	-	SLOS 60	60	-	-	3000	0,510	120	✓	m			

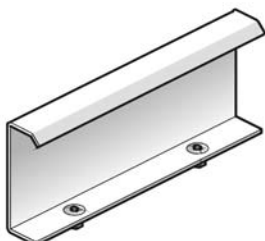
Te bevestigen met: A fixer avec:													
-	-	BKID 25	-	-	-	-	0,030	100	✓	st/pc			

Bevestigingsmateriaal : 1 per meter.
SLOS 60 niet te gebruiken bij deksel DI.

Matériel de fixation : 1 par mètre.
SLOS 60 non adapté au couvercle DI.

LVIE

Koppelplaat voor KLIE / Eclisse pour KLIE



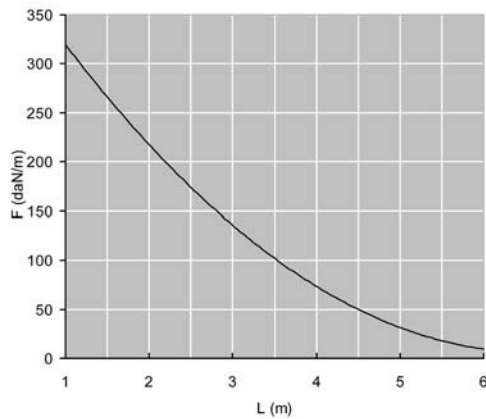
Op aanvraag/Sur demande	Poedercoating / Duplex systeem / Revêtement en poudre / Système duplex
Stand. Uitv./Exec. Std.	Hot-Dip/Galvanisé à chaud

1		Artikel Référence	Hoogte Hauteur	Breedte Largeur	Dikte Epaisseur	Lengte Longueur	kg/st kg/pc	Aantal Nombre	Stock Magasin	Eenheid Unité	Opt. 1 €	Opt. 2 €	Stand €
-	-	LVIE	80	-	-	-	0,760	20	✓	st/pc			

Voorgemonteerd met 2 klembouten 6 x 12.

Eclisse prémontée avec deux vis auto-taraudeuses M 6 x 12.

KLIE



BELASTINGSDIAGRAM

Diagramm geldig voor KLIE en KLIEZ. Deze grafiek geeft de maximaal toelaatbare gelijkmatig verdeelde belasting aan voor meervoudige belastingondersteuning. Ze voldoen aan de norm IEC 61537 par 10.3.3 test type III of par 10.4 (≥ 4 m) met verbinding op 1/5 van de ondersteuningsafstand.

F = max. toelaatbare belasting (daN/m)
L = steunafstand (m)

Max. doorbuiging (m) = $L/100$

DIAGRAMME DE CHARGE

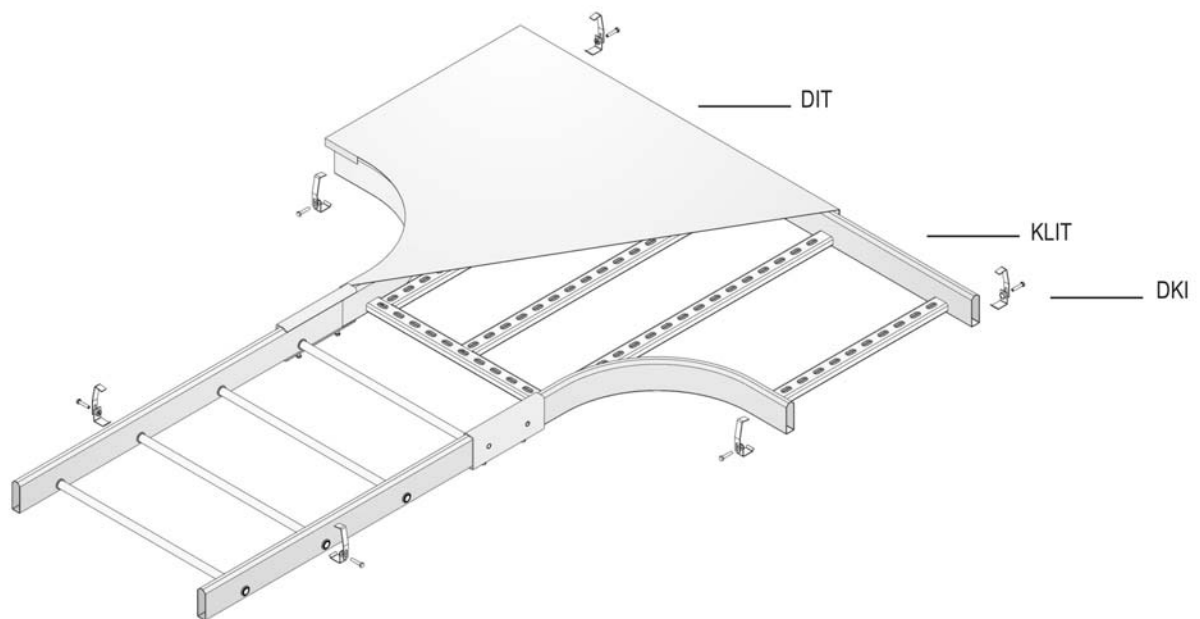
Courbe valable pour KLIE et KLIEZ. Ce graphique indique la charge maximale également répartie autorisée pour un soutien de charge multiple. Elles sont conformes à la norme IEC 61537 par 10.3.3, test de type III ou par 10.4 (≥ 4 m) avec connexion à 1/5 de la distance de soutien.

F = poids de câbles admissible (daN/m)
L = distance entre supports (m)

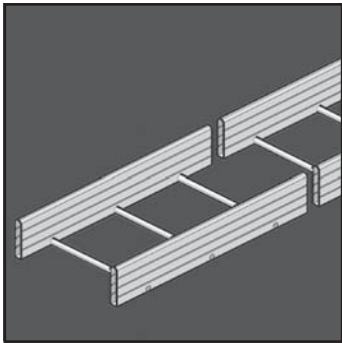
Déflexion max (m) = $L/100$

KLIT

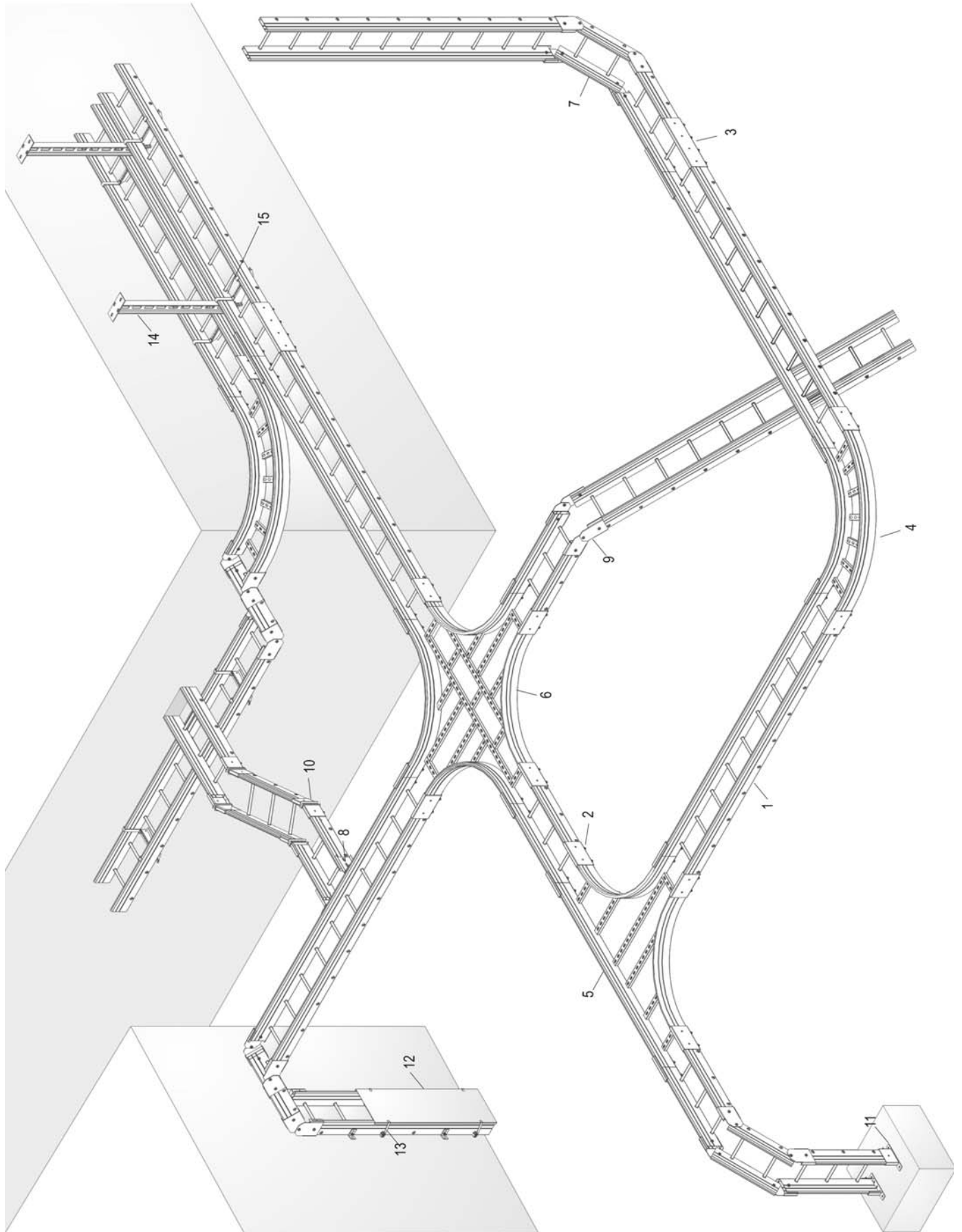
Montage principe
Principe de montage



KABELLADDERS
ECHELLES A CABLES



KLIS

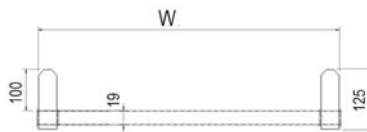
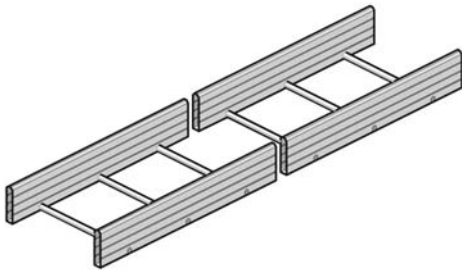


Overzicht van het systeem/Sommaire de système

	Omschrijving	Description	Artikel/Référence	Pag.
1	Kabelladder SAMSON	Echelles à câbles SAMSON	KLIS	4-58
2	Klemkoppelplaat voor KLIS	Eclisse de raccordement pour KLIS	LVIS	4-65
3	Steunkoppelplaat voor KLIS	Eclisse de support pour KLIS	LVISS	4-65
4	Horizontale bocht voor KLIS	Courbe horizontale à 90° pour KLIS	KLISB	4-60
5	T-stuk voor KLIS	Pièce en T pour KLIS	KLIS T	4-60
6	Kruisstuk voor KLIS	Croix pour KLIS	KLISX	4-61
7	Val- en stijgbocht voor KLIS	Courbe articulée pour KLIS	KLISVSB	4-61
8	Aftakhaak voor KLIS	Crochet de dérivation pour KLIS	AHIS	4-62
9	Vertikaal Scharnierstuk voor KLIS	Charnière verticale pour KLIS	DSISV	4-63
10	Horizontaal scharnierstuk voor KLIS	Charnière horizontale pour KLIS	DSISH	4-63
11	Voetsteun voor KLIS	Embase de sol pour KLIS	VSIS	4-63
12	Deksel industrieel KS/KLIE/KLIS	Couvercle industriel KS/KLIE/KLIS	DI	4-59
13	Dekselklem voor KLIS	Attache de couvercle pour KLIS	DKIS	4-59
14	Geperforeerd I profiel	Profil IPN perforé	DI	5-30
15	Bevestigingsklem voor KLIS	Etrier de console pour KLIS	BKIS	4-64

KLIS

Kabelladder SAMSON / Echelles à câbles SAMSON



Kabelladder grote draagwijdte
Ronde sporten

Echelle à câbles grande portée
Echelons tubulaires

Nuttige binnenhoogte/Hauteur utile	95 mm
Sportafstand/Distance échelons	250 mm
Op aanvraag/Sur demande	Poedercoating / Duplex systeem / Revêtement en poudre / Système duplex
Lengte/Longueur	6000 mm
Stand. Uitv./Exec. Std.	Hot-Dip/Galvanisé à chaud

1	Artikel Référence	Hoogte Hauteur	Breedte Largeur	Dikte Epaisseur	Lengte Longueur	kg/m	Aantal Nombre	Stock Magasin	Eenheid Unité	Opt. 1 €	Opt. 2 €	Stand €
-	- KLIS 200	125	200	-	6000	7,830	48	✓	m			
-	- KLIS 300	125	300	-	6000	8,330	48	✓	m			
-	- KLIS 400	125	400	-	6000	8,500	48	✓	m			
-	- KLIS 500	125	500	-	6000	9,170	48	✓	m			
-	- KLIS 600	125	600	-	6000	9,670	48	✓	m			

Te bevestigen met:
A fixer avec:

-	- LVIS	125	-	-	220	0,990	10	✓	st/pc			
-	- LVISS	125	-	-	1000	4,500	6	✓	st/pc			

U vindt de uitgebreide technische informatie voor dit product aan het einde van dit hoofdstuk.

Vous trouvez de plus amples renseignements techniques concernant ce produit à la fin de ce chapitre.

EIGENSCHAPPEN

- buitengewoon sterk
- warm verzinkt scheidingschot HDSLOS 85 in de kabelladder te bevestigen d.m.v. bevestigingsklem BKID 25
- grote nuttige binnenhoogte, ideaal voor sterkstroomkabels met grote diameter
- voor overspanningen van 6 meter
- extra versterkte langsliggers
- overspanning van 6 m : koppeling met LVISS

TECHNISCHE INFO

De langsliggers zijn vervaardigd uit rechthoekig buisprofiel met een doorsnede van 125 mm x 25 mm.
De sporten uit rond buisprofiel met doorsnede 19 mm worden om de 250 mm in de langsliggers dubbel vastgeflensd.

De koppelplaten (2 per lengte) zijn afzonderlijk te bestellen, deze zijn voorgemonteerd met klembouten M 6 x 12.

Lengte LVIS = 220 mm
Lengte LVISS = 1000 mm

CARACTERISTIQUES

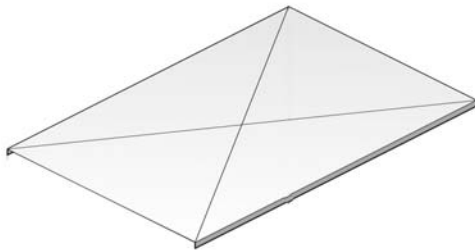
- Extrêmement fort.
- Fixation de la cloison galvanisée à chaud HDSLOS 85 dans l'échelle à câbles au moyen d'une attache de fixation BKID 25.
- Grande hauteur utile, idéal pour câbles haute tension de grosse section.
- Pour des distances entre support de 6 mètre.
- Longerons renforcés.
- Pour des distances entre support de 6 m : éclisse LVISS

INFO TECHNIQUE

Longerons hexagonales de 125 mm x 25 mm. Echelons en tube rond de 19 mm. Fixation des échelons par double sertissage dans le longeron tous les 250 mm.

Les éclisses de jonction sont à commander séparément (2 par longueur), celles-ci sont prémontées avec vis autotaraudeuse 6x12.

Longueur LVIS = 220 mm
Longueur LVISS = 1000 mm

DI
Deksel industrieel KS/KLIE/KLIS / Couvercle industriel KS/KLIE/KLIS


Op aanvraag/Sur demande	Poedercoating / Duplex systeem / Revêtement en poudre / Système duplex
Stand. Uitv./Exec. Std.	Hot-Dip/Galvanisé à chaud

1	Artikel Référence	Hoogte Hauteur	Breedte Largeur	Dikte Epaisseur	Lengte Longueur	kg/m	Aantal Nombre	Stock Magasin	Eenheid Unité	Opt. 1 €	Opt. 2 €	Stand €
-	DI 200	-	200	-	2000	1,850	10	-	m			
-	DI 300	-	300	-	2000	3,250	10	-	m			
-	DI 400	-	400	-	2000	4,250	10	-	m			
-	DI 500	-	500	-	2000	5,250	10	-	m			
-	DI 600	-	600	-	2000	6,400	10	-	m			

Te bevestigen met:
A fixer avec:

-	DKIS	-	-	-	-	0,030	50	-	st/pc			
---	------	---	---	---	---	-------	----	---	-------	--	--	--

- Kabelladderdeksel met boordhoogte 20 mm.
- Dekfels met breedtemaat > 400 mm worden geleverd met diagonale versterkingsribben.
- Bestel de benodigde dekselklemmen afzonderlijk.

- Couvercle pour l'échelle à câbles avec un bord de 20 mm.
- Pour des largeurs > 400 mm, le couvercle est pourvu de nervures de renforcement.
- Attaches de couvercle à commander séparément.

DKIS
Dekselklem voor KLIS / Attache de couvercle pour KLIS


Op aanvraag/Sur demande	Poedercoating / Duplex systeem / Revêtement en poudre / Système duplex
Stand. Uitv./Exec. Std.	Sendzimir

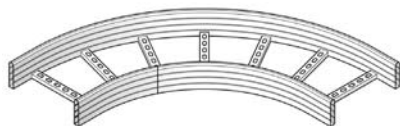
1	Artikel Référence	Hoogte Hauteur	Breedte Largeur	Dikte Epaisseur	Lengte Longueur	kg/st kg/pc	Aantal Nombre	Stock Magasin	Eenheid Unité	Opt. 1 €	Opt. 2 €	Stand €
-	DKIS	-	-	-	-	0,030	50	-	st/pc			

- Bout B 6*20 en sluitring CRO 6 inclusief:
- Aantal: 2 stuks per meter.

- Boulon B 6*20 et Rondelle CRO 6 inclus:
- Nombre: 2 pièces par mètre.

KLISB

Horizontale bocht voor KLIS / Courbe horizontale à 90° pour KLIS



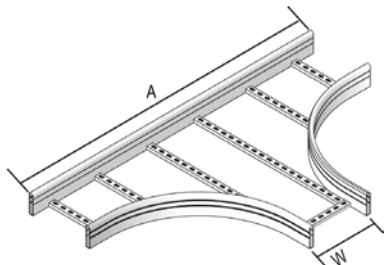
Radius/Rayon	600 mm
Op aanvraag/Sur demande	Poedercoating / Duplex systeem / Revêtement en poudre / Système duplex
Stand. Uitv./Exec. Std.	Hot-Dip/Galvanisé à chaud

1		Artikel Référence	Hoogte Hauteur	Breedte Largeur	Dikte Epaisseur	Lengte Longueur	kg/st kg/pc	Aantal Nombre	Stock Magasin	Eenheid Unité	Opt. 1 €	Opt. 2 €	Stand €
-	-	KLISB 200	125	200	-	-	9,100	1	-	st/pc			
-	-	KLISB 300	125	300	-	-	12,000	1	-	st/pc			
-	-	KLISB 400	125	400	-	-	13,000	1	-	st/pc			
-	-	KLISB 500	125	500	-	-	15,000	1	-	st/pc			
-	-	KLISB 600	125	600	-	-	16,000	1	-	st/pc			

Te bevestigen met: A fixer avec:													
-	-	LVIS	125	-	-	220	0,990	10	✓	st/pc			

KLIST

T-stuk voor KLIS / Pièce en T pour KLIS



W	200	300	400	500	600
A	1650	1750	1850	1950	2050

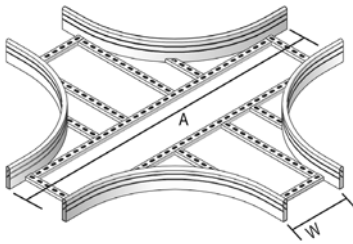
Radius/Rayon	600 mm
Op aanvraag/Sur demande	Poedercoating / Duplex systeem / Revêtement en poudre / Système duplex
Stand. Uitv./Exec. Std.	Hot-Dip/Galvanisé à chaud

1		Artikel Référence	Hoogte Hauteur	Breedte Largeur	Dikte Epaisseur	Lengte Longueur	kg/st kg/pc	Aantal Nombre	Stock Magasin	Eenheid Unité	Opt. 1 €	Opt. 2 €	Stand €
-	-	KLIST 200	125	200	-	-	15,100	1	-	st/pc			
-	-	KLIST 300	125	300	-	-	16,260	1	-	st/pc			
-	-	KLIST 400	125	400	-	-	17,320	1	-	st/pc			
-	-	KLIST 500	125	500	-	-	19,300	1	-	st/pc			
-	-	KLIST 600	125	600	-	-	22,000	1	-	st/pc			

Te bevestigen met: A fixer avec:													
-	-	LVIS	125	-	-	220	0,990	10	✓	st/pc			

KLISX

Kruisstuk voor KLIS / Croix pour KLIS



W	200	300	400	500	600
A	1650	1750	1850	1950	2050

Radius/Rayon	600 mm
Op aanvraag/Sur demande	Poedercoating / Duplex systeem / Revêtement en poudre / Système duplex
Stand. Uitv./Exec. Std.	Hot-Dip/Galvanisé à chaud

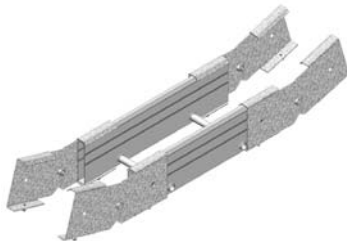
1		Artikel Référence	Hoogte Hauteur	Breedte Largeur	Dikte Épaisseur	Lengte Longueur	kg/st kg/pc	Aantal Nombre	Stock Magasin	Eenheid Unité	Opt. 1 €	Opt. 2 €	Stand €
-	-	KLISX 200	125	200	-	-	22,530	1	-	st/pc			
-	-	KLISX 300	125	300	-	-	23,190	1	-	st/pc			
-	-	KLISX 400	125	400	-	-	23,850	1	-	st/pc			
-	-	KLISX 500	125	500	-	-	24,510	1	-	st/pc			
-	-	KLISX 600	125	600	-	-	26,490	1	-	st/pc			

Te bevestigen met:
A fixer avec:

-	-	LVIS	125	-	-	220	0,990	10	✓	st/pc			
---	---	------	-----	---	---	-----	-------	----	---	-------	--	--	--

KLISVSB

Val- en stijgbocht voor KLIS / Courbe articulée pour KLIS



Schuift over de langsligger

Coulisse sur longeron

Op aanvraag/Sur demande	Poedercoating / Duplex systeem / Revêtement en poudre / Système duplex
Stand. Uitv./Exec. Std.	Hot-Dip/Galvanisé à chaud

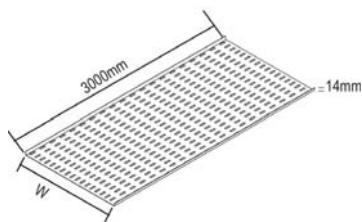
1		Artikel Référence	Hoogte Hauteur	Breedte Largeur	Dikte Épaisseur	Lengte Longueur	kg/st kg/pc	Aantal Nombre	Stock Magasin	Eenheid Unité	Opt. 1 €	Opt. 2 €	Stand €
-	-	KLISVSB 200	125	200	-	-	9,840	1	-	st/pc			
-	-	KLISVSB 300	125	300	-	-	10,090	1	-	st/pc			
-	-	KLISVSB 400	125	400	-	-	10,170	1	-	st/pc			
-	-	KLISVSB 500	125	500	-	-	10,510	1	-	st/pc			
-	-	KLISVSB 600	125	600	-	-	10,760	1	-	st/pc			

Rechtstreeks koppelbaar.
Voorgemonteerd met klembout 6 x 12.

A raccorder directement.
Vis autotaraudeuse 6x12 prémontée.

BP

Bodemplaat voor KLIE/KLIS/KLIG / Plaque de fond pour KLIE/KLIS/KLIG



Op aanvraag/Sur demande	Poedercoating / Duplex systeem / Revêtement en poudre / Système duplex
Stand. Uitv./Exec. Std.	Sendzimir
Materiaal optie/Mat. Opt. 1	Hot-Dip/Galvanisé à chaud

1		Artikel Référence	Hoogte Hauteur	Breedte Largeur	Dikte Epaisseur	Lengte Longueur	kg/m	Aantal Nombre	Stock Magasin	Eenheid Unité	Opt. 1 €	Opt. 2 €	Stand €
HD	-	BP 200	-	150	1,00	3000	1,560	3	-	m			
HD	-	BP 300	-	250	1,00	3000	2,400	3	-	m			
HD	-	BP 400	-	350	1,00	3000	3,230	3	-	m			
HD	-	BP 500	-	450	1,00	3000	4,030	3	-	m			
HD	-	BP 600	-	550	1,00	3000	4,860	3	-	m			

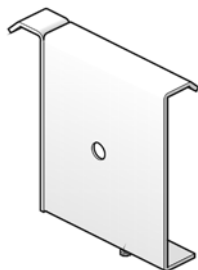
Te bevestigen met: A fixer avec:													
-	-	BKID 25	-	-	-	-	0,030	100	✓	st/pc			

- Bevestiging op KLIE / KLIS : BKID 25
- Bevestiging op KLIG : VM 6*20 en CRO 6

- Fixation sur KLIE / KLIS : BKID 25
- Fixation sur KLIG : VM 6*20 and CRO 6

AHIS

Aftakhaak voor KLIS / Crochet de dérivation pour KLIS



Voor zijdelings aftakking van de ladder.
Schuift over de langsligger.

Appliqué en cas de dérivation latérale de
l'échelle à câbles.
Coulisse sur longeron.

Op aanvraag/Sur demande	Poedercoating / Duplex systeem / Revêtement en poudre / Système duplex
Stand. Uitv./Exec. Std.	Hot-Dip/Galvanisé à chaud

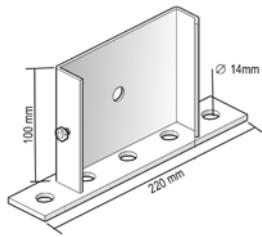
1		Artikel Référence	Hoogte Hauteur	Breedte Largeur	Dikte Epaisseur	Lengte Longueur	kg/st kg/pc	Aantal Nombre	Stock Magasin	Eenheid Unité	Opt. 1 €	Opt. 2 €	Stand €
-	-	AHIS	125	-	-	-	0,630	6	✓	st/pc			

Voorgemonteerd met klembout 6 x 12.

Vis autotaraudeuse 6x12 prémontée.

VSIS

Voetsteun voor KLIS / Embase de sol pour KLIS



Voor bevestiging van de ladder op de grond.
Schuift over de langsligger.

Pour fixation de l'échelle à câbles au sol.
Coulisse sur longeron.

Op aanvraag/Sur demande

Poedercoating / Duplex systeem /
Revêtement en poudre / Système duplex

Stand. Uitv./Exec. Std.

Hot-Dip/Galvanisé à chaud

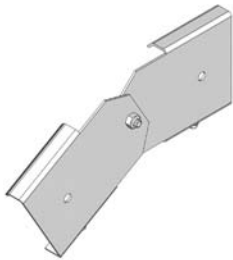
1	Artikel Référence	Hoogte Hauteur	Breedte Largeur	Dikte Épaisseur	Lengte Longueur	kg/st kg/pc	Aantal Nombre	Stock Magasin	Eenheid Unité	Opt. 1 €	Opt. 2 €	Stand €
-	- VSIS	125	-	-	-	0,790	6	✓	st/pc			

Voorgemonteerd met klembout 6 x 12.

Vis autotaraudeuse 6x12 prémontée.

DSISV

Vertikaal Scharnierstuk voor KLIS / Charnière verticale pour KLIS



Schuift over de langsligger

Coulisse sur longeron

Op aanvraag/Sur demande

Poedercoating / Duplex systeem /
Revêtement en poudre / Système duplex

Stand. Uitv./Exec. Std.

Hot-Dip/Galvanisé à chaud

1	Artikel Référence	Hoogte Hauteur	Breedte Largeur	Dikte Épaisseur	Lengte Longueur	kg/st kg/pc	Aantal Nombre	Stock Magasin	Eenheid Unité	Opt. 1 €	Opt. 2 €	Stand €
-	- DSISV	125	-	-	-	1,480	12	✓	st/pc			

De scharnier schuift +/- 110 mm over de kabelladder.
Voorgemonteerd met klembout 6 x 12

La charnière coulisse +/- 110 mm sur l'échelle à câbles.
Vis autotaraudeuse 6x12 prémontée

DSISH

Horizontaal scharnierstuk voor KLIS / Charnière horizontale pour KLIS



Schuift over de langsligger

Coulisse sur longeron

Op aanvraag/Sur demande

Poedercoating / Duplex systeem /
Revêtement en poudre / Système duplex

Stand. Uitv./Exec. Std.

Hot-Dip/Galvanisé à chaud

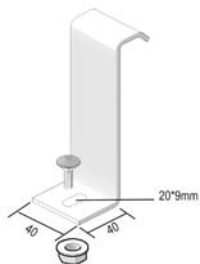
1	Artikel Référence	Hoogte Hauteur	Breedte Largeur	Dikte Épaisseur	Lengte Longueur	kg/st kg/pc	Aantal Nombre	Stock Magasin	Eenheid Unité	Opt. 1 €	Opt. 2 €	Stand €
-	- DSISH	125	-	-	-	1,530	6	✓	st/pc			

De scharnier schuift +/- 110 mm over de kabelladder.
Voorgemonteerd met klembout 6 x 12

La charnière coulisse +/- 110 mm sur l'échelle à câbles.
Vis autotaraudeuse 6x12 prémontée

BKIS

Bevestigingsklem voor KLIS / Etrier de console pour KLIS



Voor de bevestiging van de ladder op de console.

Pour la fixation de l'échelle à câbles sur la console.

Op aanvraag/Sur demande

Poedercoating / Duplex systeem / Revêtement en poudre / Système duplex

Stand. Uitv./Exec. Std.

Hot-Dip/Galvanisé à chaud

1	Artikel Référence	Hoogte Hauteur	Breedte Largeur	Dikte Epaisseur	Lengte Longueur	kg/st kg/pc	Aantal Nombre	Stock Magasin	Eenheid Unité	Opt. 1 €	Opt. 2 €	Stand €
-	- BKIS	125	-	-	-	0,180	24	✓	st/pc			

Bout RB 6*20 en moer RM 6 inclusief.

Boulon RB 6*20 et écrou RM 6 inclus.

BKID 25

Bevestigingsbeugel SLOS voor KLIE/KLIS / Etrier de fixation pour KLIE/KLIS



Voor de bevestiging van het scheidingschof in de ladder.

Pour fixation de la cloison dans l'échelle à câbles.

Op aanvraag/Sur demande

Poedercoating / Duplex systeem / Revêtement en poudre / Système duplex

Stand. Uitv./Exec. Std.

Hot-Dip/Galvanisé à chaud

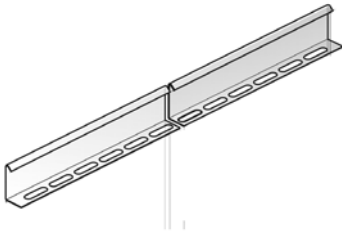
1	Artikel Référence	Hoogte Hauteur	Breedte Largeur	Dikte Epaisseur	Lengte Longueur	kg/st kg/pc	Aantal Nombre	Stock Magasin	Eenheid Unité	Opt. 1 €	Opt. 2 €	Stand €
-	- BKID 25	-	-	-	-	0,030	100	✓	st/pc			

Bout RB 6*20 en moer RM 6 inclusief.

Boulon RB 6*20 et écrou RM 6 inclus.

SLOS

Scheidingschot los / Cloison de séparation séparée



Op aanvraag/Sur demande	Poedercoating / Duplex systeem / Revêtement en poudre / Système duplex
Stand. Uitv./Exec. Std.	Sendzimir
Materiaal optie/Mat. Opt. 1	Hot-Dip/Galvanisé à chaud

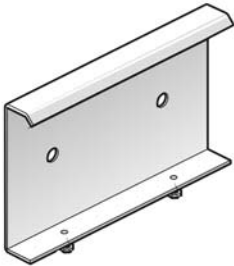
1		Artikel Référence	Hoogte Hauteur	Breedte Largeur	Dikte Épaisseur	Lengte Longueur	kg/m	Aantal Nombre	Stock Magasin	Eenheid Unité	Opt. 1 €	Opt. 2 €	Stand €
HD	-	SLOS 85	85	-	-	3000	0,680	60	✓	m			

Bevestigingsmateriaal : 1 per meter.

Matériel de fixatio: 1 par mètre.

LVIS

Klemkoppelplaat voor KLIS / Eclisse de raccordement pour KLIS



Op aanvraag/Sur demande	Poedercoating / Duplex systeem / Revêtement en poudre / Système duplex
Stand. Uitv./Exec. Std.	Hot-Dip/Galvanisé à chaud

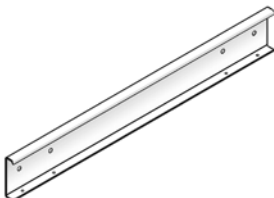
1		Artikel Référence	Hoogte Hauteur	Breedte Largeur	Dikte Épaisseur	Lengte Longueur	kg/st kg/pc	Aantal Nombre	Stock Magasin	Eenheid Unité	Opt. 1 €	Opt. 2 €	Stand €
-	-	LVIS	125	-	-	220	0,990	10	✓	st/pc			

Voorgemonteerd met 2 klembouten M 6 x 12.

Prémonter avec 2 vis autotaraudeuse M 6x12.

LVISS

Steunkoppelplaat voor KLIS / Eclisse de support pour KLIS



bij overspanning = 6 m.

pour distances entre supports = 6 m.

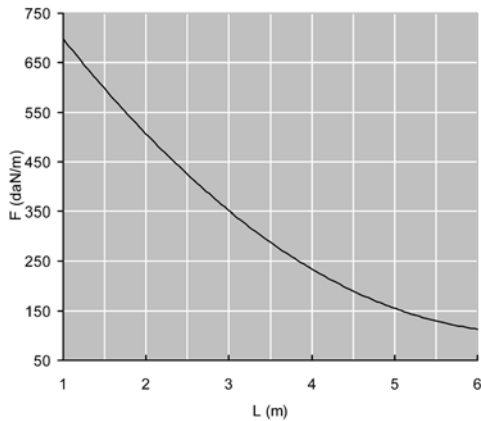
Op aanvraag/Sur demande	Poedercoating / Duplex systeem / Revêtement en poudre / Système duplex
Stand. Uitv./Exec. Std.	Hot-Dip/Galvanisé à chaud

1		Artikel Référence	Hoogte Hauteur	Breedte Largeur	Dikte Épaisseur	Lengte Longueur	kg/st kg/pc	Aantal Nombre	Stock Magasin	Eenheid Unité	Opt. 1 €	Opt. 2 €	Stand €
-	-	LVISS	125	-	-	1000	4,500	6	✓	st/pc			

Voorgemonteerd met 4 klembouten M 6 x 12.

Prémonter avec 4 vis autotaraudeuse M 6x12.

KLIS



BELASTINGSDIAGRAM

Diagram geldig voor KLI SAMSON. Deze grafiek geeft de maximaal toelaatbare gelijkmatig verdeelde belasting aan voor meervoudige belastingondersteuning. Ze voldoen aan de norm IEC 61537 par 10.3.3 test type III of par 10.4 (>= 4 m) met verbinding op 1/5 van de ondersteuningsafstand.

F = max. toelaatbare belasting (daN/m)
L = steunafstand (m)

Max. doorbuiging (m) = L/100

DIAGRAMME DE CHARGE

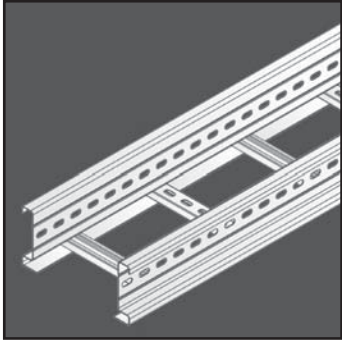
Courbe valable pour KLI SAMSON. Ce graphique indique la charge maximale également répartie autorisée pour un soutien de charge multiple. Elles sont conformes à la norme IEC 61537 par 10.3.3, test de type III ou par 10.4 (>= 4 m) avec connexion à 1/5 de la distance de soutien.

F = poids de câbles admissible (daN/m)
L = distance entre supports (m)

Déflexion max (m) = L/100

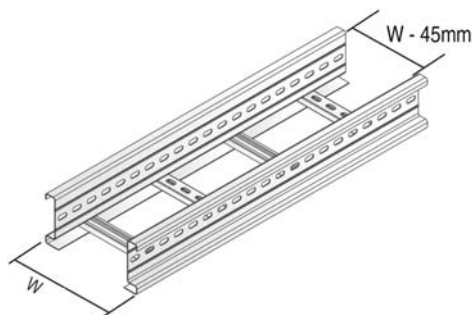
KABELLADDERS
ECHELLES A CABLES

KLIG



KLIG 100

Kabelladder GOLIATH / Echelle à câbles GOLIATH



Kabelladder grote draagwijdte
Geperforeerde C-sporten (MP 41*21*1,5)

Echelle à câbles grande portée
Echelons en C perforés (MP 41*21*1,5)

Nuttige binnenhoogte/Hauteur utile	77 mm
Sportafstand/Distance échelons	250 mm
Op aanvraag/Sur demande	lengte 9000 mm/longueur 9000 mm
Op aanvraag/Sur demande	breedte 800 - 1000 mm/largeur 800 - 1000 mm
Op aanvraag/Sur demande	Poedercoating / Duplex systeem / Revêtement en poudre / Système duplex
Stand. Uitv./Exec. Std.	Hot-Dip/Galvanisé à chaud

1	Artikel Référence	Hoogte Hauteur	Breedte Largeur	Dikte Epaisseur	Lengte Longueur	kg/m	Aantal Nombre	Stock Magasin	Eenheid Unité	Opt. 1 €	Opt. 2 €	Stand €
-	- KLIG 100*200	100	200	1,50	6000	6,010	60	-	m			
-	- KLIG 100*300	100	300	1,50	6000	6,430	60	-	m			
-	- KLIG 100*400	100	400	1,50	6000	6,900	60	-	m			
-	- KLIG 100*500	100	500	1,50	6000	7,460	60	-	m			
-	- KLIG 100*600	100	600	1,50	6000	7,730	60	-	m			

Te bevestigen met:
A fixer avec:

-	- LVIG 100	100	-	-	300	0,630	12	✓	st/pc			
-	- LVIGS 100	100	-	-	900	1,980	10	-	st/pc			

U vindt de uitgebreide technische informatie voor dit product aan het einde van dit hoofdstuk.

Vous trouvez de plus amples renseignements techniques concernant ce produit à la fin de ce chapitre.

EIGENSCHAPPEN

- warm verzinkt scheidingschot HDSLOS 60 in de kabelladder te bevestigen d.m.v. glijmoer GM 41 M 6 + rondkopbout RB 6*20
- grote nuttige binnenhoogte, ideaal voor sterkstroomkabels met grote diameter
- voor overspanningen van 6 meter
- extra versterkte langsliggers
- bij verzaging dienen geen koppelgaten geboord te worden
- voor montage hulpstukken, geen afzonderlijke koppelplaten nodig
- geperforeerde sporten voor goede kabelbundeling

TECHNISCHE INFO

De langsliggers zijn vervaardigd uit C-profiel met omgerolde boord, voorzien van één doorlopende zijwandperforatie.

De draagsporten zijn geperforeerde montage-profielen MP 41*21 die om de 250 mm in de zijwand geklemd zijn en nadien geborgd d.m.v. koudlas.

Ligging van de sporten: de eerste sport met opening naar boven, de tweede met opening naar onder, enz. ...

De koppelplaten worden gemonteerd in de C-opening van de ladder door middel van 4 bouten, moeren en rondellen B 12*20 + M 12 + RO 12. Deze zijn afzonderlijk te bestellen.

Lengte LVIG 100 = 300 mm,
Lengte LVIGS 100 = 900 mm.

CARACTERISTIQUES

- Fixation de la cloison de séparation galvanisée à chaud HDSLOS 60 dans l'échelle à câbles au moyen d'un écrou coulissant GM 41 M 6 + vis en tête ronde RB 6*20.
- Grande hauteur utile, idéal pour câbles MT-HT de grosses sections.
- Pour des distances entre supports de 6 mètres.
- Longerons renforcés en S.
- Facilité de découpe et d'éclissage.
- Echelons perforés pour fixation idéale des câbles.

INFO TECHNIQUE

Echelons en profil C à perforations trous oblongs, espacement des barreaux = 250 mm.

Emboutissage et sertissage par soudure à froid.

Alternance des échelons à ouverture vers le haut et vers bas pour fixation double face.

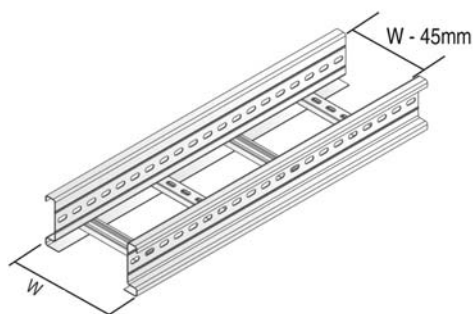
Eclissage en C avec 4 vis B 12*20 + 4 écrous M 12, et 4 rondelles RO 12.

Visserie à commander séparément.

Longueur LVIG 100 = 300 mm
Longueur LVIGS 100 = 900 mm

KLIG 150

Kabelladder GOLIATH / Echelle à câbles GOLIATH



Kabelladder grote draagwijdte
Geperforeerde C-sporten (MP 41*21*1,5)

Echelle à câbles grande portée
Echelons en C perforés (MP 41*21*1,5)

Nuttige binnenhoogte/Hauteur utile	127 mm
Sportafstand/Distance échelons	250 mm
Op aanvraag/Sur demande	lengte 9000 mm/longueur 9000 mm
Op aanvraag/Sur demande	breedte 800 - 1000 mm/largeur 800 - 1000 mm
Op aanvraag/Sur demande	Poedercoating / Duplex systeem / Revêtement en poudre / Système duplex
Stand. Uitv./Exec. Std.	Hot-Dip/Galvanisé à chaud

1	Artikel Référence	Hoogte Hauteur	Breedte Largeur	Dikte Epaisseur	Lengte Longueur	kg/m	Aantal Nombre	Stock Magasin	Eenheid Unité	Opt. 1 €	Opt. 2 €	Stand €
-	- KLIG 150*200	150	200	2,00	6000	10,480	48	-	m			
-	- KLIG 150*300	150	300	2,00	6000	10,900	48	-	m			
-	- KLIG 150*400	150	400	2,00	6000	11,360	48	-	m			
-	- KLIG 150*500	150	500	2,00	6000	11,930	48	-	m			
-	- KLIG 150*600	150	600	2,00	6000	12,200	48	-	m			

Te bevestigen met:
A fixer avec:

-	- LVIG 150	150	-	-	300	0,980	12	✓	st/pc			
-	- LVIGS 150	150	-	-	900	3,000	10	-	st/pc			

U vindt de uitgebreide technische informatie voor dit product aan het einde van dit hoofdstuk.

Vous trouvez de plus amples renseignements techniques concernant ce produit à la fin de ce chapitre.

EIGENSCHAPPEN

- warm verzinkt scheidingssschot HDSLOS 110 in de kabelladder te bevestigen d.m.v. glijmoer GM 41 M 6 + rondkopbout RB 6*20
- grote nuttige binnenhoogte, ideaal voor sterkstroomkabels met grote diameter
- voor overspanningen van 6 meter
- extra versterkte langsliggers
- bij verzaging dienen geen koppelgaten geboord te worden
- voor montage hulpstukken, geen afzonderlijke koppelplaten nodig
- geperforeerde sporten voor goede kabelbundeling

TECHNISCHE INFO

De langsliggers zijn vervaardigd uit C-profiel met omgerolde boord, voorzien van één doorlopende zijwandperforatie.

De draagsporten zijn geperforeerde montage-profielen MP 41*21 die om de 250 mm in de zijwand geklemd zijn en nadien geborgd d.m.v. koudlas.

Ligging van de sporten: de eerste sport met opening naar boven, de tweede met opening naar onder, enz. ...

De koppelplaten worden gemonteerd in de C-opening van de ladder door middel van 4 bouten, moeren en rondellen B 12*20 + M 12 + RO 12. Deze zijn afzonderlijk te bestellen.

Lengte LVIG 150 = 300 mm,
Lengte LVIGS 150 = 900 mm.

CARACTERISTIQUES

- Fixation de la cloison de séparation galvanisée à chaud HDSLOS 110 dans l'échelle à câbles au moyen d'un écrou coulissant GM 41 M 6 + vis en tête ronde RB 6*20.
- Grande hauteur utile, idéal pour câbles MT-HT de grosses sections.
- Pour des distances entre supports de 6 mètres.
- Longerons renforcés en S.
- Facilité de découpe et d'éclissage.
- Echelons perforés pour fixation idéale des câbles.

INFO TECHNIQUE

Echelons en profil C à perforations trous oblongs, espacement des barreaux = 250 mm.

Emboutissage et sertissage par soudure à froid.

Alternance des échelons à ouverture vers le haut et vers bas pour fixation double face.

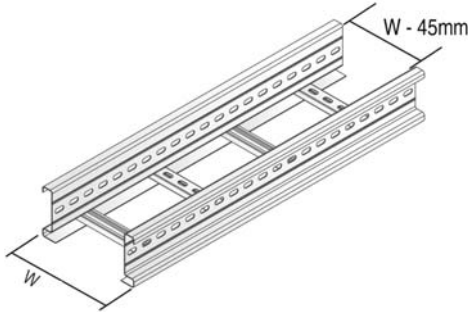
Eclissage en C avec 4 vis B 12*20 + 4 écrous M 12, et 4 rondelles RO 12.

Visserie à commander séparément.

Longueur LVIG 150 = 300 mm
Longueur LVIGS 150 = 900 mm

KLIGZ 150

Kabelladder GOLIATH / Echelle à câbles GOLIATH



Kabelladder grote draagwijdte
Geperforeerde C-sporten (MP 41*21*1,5)

Echelle à câbles grande portée
Echelons en C perforés (MP 41*21*1,5)

Nuttige binnenhoogte/Hauteur utile	127 mm
Sportafstand/Distance échelons	250 mm
Op aanvraag/Sur demande	lengte 9000 mm/longueur 9000 mm
Op aanvraag/Sur demande	breedte 800 - 1000 mm/largeur 800 - 1000 mm
Op aanvraag/Sur demande	Poedercoating / Duplex systeem / Revêtement en poudre / Système duplex
Stand. Uitv./Exec. Std.	Sendzimir

1	Artikel Référence	Hoogte Hauteur	Breedte Largeur	Dikte Epaisseur	Lengte Longueur	kg/m	Aantal Nombre	Stock Magasin	Eenheid Unité	Opt. 1 €	Opt. 2 €	Stand €
-	- KLIGZ 150*200	150	200	1,50	6000	6,770	48	-	m			
-	- KLIGZ 150*300	150	300	1,50	6000	7,170	48	-	m			
-	- KLIGZ 150*400	150	400	1,50	6000	7,570	48	-	m			
-	- KLIGZ 150*500	150	500	1,50	6000	7,970	48	-	m			
-	- KLIGZ 150*600	150	600	1,50	6000	8,370	48	-	m			

Te bevestigen met:
A fixer avec:

-	- LVIG 150	150	-	-	300	0,980	12	✓	st/pc			
-	- LVIGS 150	150	-	-	900	3,000	10	-	st/pc			

U vindt de uitgebreide technische informatie voor dit product aan het einde van dit hoofdstuk.

Vous trouvez de plus amples renseignements techniques concernant ce produit à la fin de ce chapitre.

EIGENSCHAPPEN

- scheidingsschot SLOS 110 in de kabelladder te bevestigen d.m.v. glijmoer GM 41 M 6 + rondkopbout RB 6*20
- grote nuttige binnenhoogte, ideaal voor sterkstroomkabels met grote diameter
- voor overspanningen van 6 meter
- extra versterkte langsliggers
- bij verzaging dienen geen koppelgaten geboord te worden
- voor montage hulpstukken, geen afzonderlijke koppelplaten nodig
- geperforeerde sporten voor goede kabelbundeling

TECHNISCHE INFO

De langsliggers zijn vervaardigd uit C-profiel met omgerolde boord, voorzien van één doorlopende zijwandperforatie.

De draagsporten zijn geperforeerde montage-profielen MP 41*21 die om de 250 mm in de zijwand geklemd zijn en nadien geborgd d.m.v. koudlas.

Ligging van de sporten: de eerste sport met opening naar boven, de tweede met opening naar onder, enz. ...

De koppelplaten worden gemonteerd in de C-opening van de ladder door middel van 4 bouten, moeren en rondellen B 12*20 + M 12 + RO 12. Deze zijn afzonderlijk te bestellen.

Lengte LVIG 150 = 300 mm,
Lengte LVIGS 150 = 900 mm.

CARACTERISTIQUES

- Fixation de la cloison de séparation SLOS 110 dans l'échelle à câbles au moyen d'un écrou coulissant GM 41 M 6 + vis en tête ronde RB 6*20.
- Grande hauteur utile, idéal pour câbles MT-HT de grosses sections.
- Pour des distances entre supports de 6 mètres.
- Longerons renforcés en S.
- Facilité de découpe et d'éclissage.
- Echelons perforés pour fixation idéale des câbles.

INFO TECHNIQUE

Echelons en profil C à perforations trous oblongs, espacement des barreaux = 250 mm.

Emboutissage et sertissage par soudure à froid.

Alternance des échelons à ouverture vers le haut et vers bas pour fixation double face.

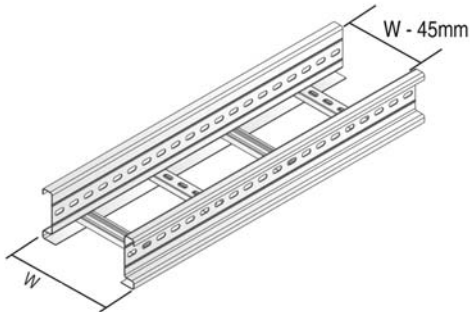
Eclissage en C avec 4 vis B 12*20 + 4 écrous M 12, et 4 rondelles RO 12.

Visserie à commander séparément.

Longueur LVIG 150 = 300 mm
Longueur LVIGS 150 = 900 mm

KLIG 200

Kabelladder GOLIATH / Echelle à câbles GOLIATH



Kabelladder grote draagwijdte
Geperforeerde C-sporten (MP 41*21*1,5)

Echelle à câbles grande portée
Echelons en C perforés (MP 41*21*1,5)

Nuttige binnenhoogte/Hauteur utile	177 mm
Sportafstand/Distance échelons	250 mm
Op aanvraag/Sur demande	lengte 9000 mm/longueur 9000 mm
Op aanvraag/Sur demande	breedte 800 - 1000 mm/largeur 800 - 1000 mm
Op aanvraag/Sur demande	Poedercoating / Duplex systeem / Revêtement en poudre / Système duplex
Stand. Uitv./Exec. Std.	Hot-Dip/Galvanisé à chaud

1	Artikel Référence	Hoogte Hauteur	Breedte Largeur	Dikte Epaisseur	Lengte Longueur	kg/m	Aantal Nombre	Stock Magasin	Eenheid Unité	Opt. 1 €	Opt. 2 €	Stand €
-	- KLIG 200*200	200	200	2,00	6000	11,110	36	-	m			
-	- KLIG 200*300	200	300	2,00	6000	11,530	36	-	m			
-	- KLIG 200*400	200	400	2,00	6000	12,000	36	-	m			
-	- KLIG 200*500	200	500	2,00	6000	12,560	36	-	m			
-	- KLIG 200*600	200	600	2,00	6000	12,800	36	-	m			

Te bevestigen met:
A fixer avec:

-	- LVIG 200	200	-	-	300	1,380	10	✓	st/pc			
-	- LVIGS 200	200	-	-	900	4,020	10	-	st/pc			

U vindt de uitgebreide technische informatie voor dit product aan het einde van dit hoofdstuk.

Vous trouvez de plus amples renseignements techniques concernant ce produit à la fin de ce chapitre.

EIGENSCHAPPEN

- warm verzinkt scheidingssschot HDSLOS 110 in de kabelladder te bevestigen d.m.v. glijmoer GM 41 M 6 + rondkopbout RB 6*20
- grote nuttige binnenhoogte, ideaal voor sterkstroomkabels met grote diameter
- voor overspanningen van 6 meter
- extra versterkte langsliggers
- bij verzaging dienen geen koppelgaten geboord te worden
- voor montage hulpstukken, geen afzonderlijke koppelplaten nodig
- geperforeerde sporten voor goede kabelbundeling

TECHNISCHE INFO

De langsliggers zijn vervaardigd uit C-profiel met omgerolde boord, voorzien van één doorlopende zijwandperforatie.

De draagsporten zijn geperforeerde montage-profielen MP 41*21 die om de 250 mm in de zijwand geklemd zijn en nadien geborgd d.m.v. koudlas.

Ligging van de sporten: de eerste sport met opening naar boven, de tweede met opening naar onder, enz. ...

De koppelplaten worden gemonteerd in de C-opening van de ladder door middel van 4 bouten, moeren en rondellen B 12*20 + M 12 + RO 12. Deze zijn afzonderlijk te bestellen.

Lengte LVIG 200 = 300 mm,
Lengte LVIGS 200 = 900 mm.

CARACTERISTIQUES

- Fixation de la cloison de séparation galvanisée à chaud HDSLOS 110 dans l'échelle à câbles au moyen d'un écrou coulissant GM 41 M 6 + vis en tête ronde RB 6*20.
- Grande hauteur utile, idéal pour câbles MT-HT de grosses sections.
- Pour des distances entre supports de 6 mètres.
- Longerons renforcés en S.
- Facilité de découpe et d'éclissage.
- Echelons perforés pour fixation idéale des câbles.

INFO TECHNIQUE

Echelons en profil C à perforations trous oblongs, espacement des barreaux = 250 mm.

Emboutissage et sertissage par soudure à froid.

Alternance des échelons à ouverture vers le haut et vers bas pour fixation double face.

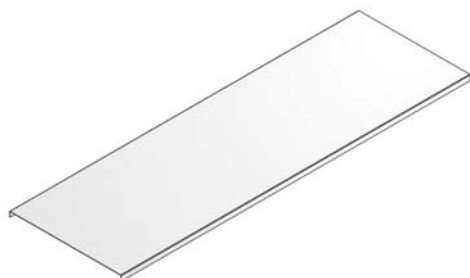
Eclissage en C avec 4 vis B 12*20 + 4 écrous M 12, et 4 rondelles RO 12.

Visserie à commander séparément.

Longueur LVIG 200 = 300 mm
Longueur LVIGS 200 = 900 mm

DIG

Deksel industrieel voor KLIG / Couvercle industriel pour KLIG



Op aanvraag/Sur demande	Poedercoating / Duplex systeem / Revêtement en poudre / Système duplex
Lengte/Longueur	2000 mm
Stand. Uitv./Exec. Std.	Hot-Dip/Galvanisé à chaud

1	Artikel Référence	Hoogte Hauteur	Breedte Largeur	Dikte Epaisseur	Lengte Longueur	kg/m	Aantal Nombre	Stock Magasin	Eenheid Unité	Opt. 1 €	Opt. 2 €	Stand €
-	- DIG 200	-	200	-	2000	1,850	10	-	m			
-	- DIG 300	-	300	-	2000	2,650	10	-	m			
-	- DIG 400	-	400	-	2000	4,100	10	-	m			
-	- DIG 500	-	500	-	2000	5,050	10	-	m			
-	- DIG 600	-	600	-	2000	5,950	10	-	m			

Te bevestigen met:
A fixer avec:

-	- DKIG	-	-	-	-	0,030	25	✓	st/pc			
---	--------	---	---	---	---	-------	----	---	-------	--	--	--

- Kabelladderdeksel met boordhoogte 15 mm.
- Dekfels met breedtemaat > of = 400 mm worden geleverd met diagonale versterkingsribben.

- Couvercle à bords de 15 mm pour échelle.
- Pour des largeurs > ou = 400 mm, le couvercle est pourvu de nervures de renforcement.

DKIG

Dekselklem voor KLIG / Attache de couvercle pour KLIG



Op aanvraag/Sur demande	Poedercoating / Duplex systeem / Revêtement en poudre / Système duplex
Stand. Uitv./Exec. Std.	Hot-Dip/Galvanisé à chaud

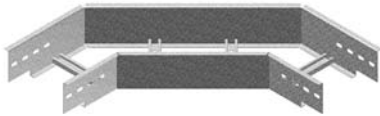
1	Artikel Référence	Hoogte Hauteur	Breedte Largeur	Dikte Epaisseur	Lengte Longueur	kg/st kg/pc	Aantal Nombre	Stock Magasin	Eenheid Unité	Opt. 1 €	Opt. 2 €	Stand €
-	- DKIG	-	-	-	-	0,030	25	✓	st/pc			

- Bout B 6*30 inclusief
- Aantal: 2 stuks per meter.

- Boulon B 6*30 inclus
- Nombre : 2 pièces par mètre.

KLIGB

Horizontale bocht voor KLIG / Courbe horizontale à 90° pour KLIG



Op aanvraag/Sur demande

 Poedercoating / Duplex systeem /
 Revêtement en poudre / Système duplex

Stand. Uitv./Exec. Std.

Hot-Dip/Galvanisé à chaud

1		Artikel Référence	Hoogte Hauteur	Breedte Largeur	Dikte Epaisseur	Lengte Longueur	kg/st kg/pc	Aantal Nombre	Stock Magasin	Eenheid Unité	Opt. 1 €	Opt. 2 €	Stand €
-	-	KLIGB 100*200	100	200	-	-	5,000	1	-	st/pc			
-	-	KLIGB 100*300	100	300	-	-	5,800	1	-	st/pc			
-	-	KLIGB 100*400	100	400	-	-	6,996	1	-	st/pc			
-	-	KLIGB 100*500	100	500	-	-	7,902	1	-	st/pc			
-	-	KLIGB 100*600	100	600	-	-	8,822	1	-	st/pc			
-	-	KLIGB 150*200	150	200	-	-	6,757	1	-	st/pc			
-	-	KLIGB 150*300	150	300	-	-	7,688	1	-	st/pc			
-	-	KLIGB 150*400	150	400	-	-	9,014	1	-	st/pc			
-	-	KLIGB 150*500	150	500	-	-	10,050	1	-	st/pc			
-	-	KLIGB 150*600	150	600	-	-	11,100	1	-	st/pc			
-	-	KLIGB 200*200	200	200	-	-	8,515	1	-	st/pc			
-	-	KLIGB 200*300	200	300	-	-	9,576	1	-	st/pc			
-	-	KLIGB 200*400	200	400	-	-	11,032	1	-	st/pc			
-	-	KLIGB 200*500	200	500	-	-	12,199	1	-	st/pc			
-	-	KLIGB 200*600	200	600	-	-	13,379	1	-	st/pc			

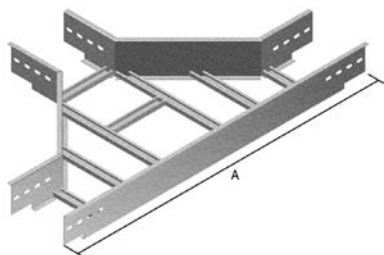
Te bevestigen met:

A fixer avec:

HD	-	B 12*20	-	-	M12	20	0,030	250	✓	st/pc			
HD	-	M 12	-	-	M12	-	0,020	250	✓	st/pc			
HD	-	RO 12	-	-	M12	-	0,010	250	✓	st/pc			

KLIGT

T-stuk voor KLIG / Pièce en T pour KLIG



W	200	300	400	500	600
A	1352	1452	1552	1652	1752

Op aanvraag/Sur demande

Poedercoating / Duplex systeem /
Revêtement en poudre / Système duplex

Stand. Uitv./Exec. Std.

Hot-Dip/Galvanisé à chaud

1		Artikel Référence	Hoogte Hauteur	Breedte Largeur	Dikte Epaisseur	Lengte Longueur	kg/st kg/pc	Aantal Nombre	Stock Magasin	Eenheid Unité	Opt. 1 €	Opt. 2 €	Stand €
-	-	KLIGT 100*200	100	200	-	-	9,006	1	-	st/pc			
-	-	KLIGT 100*300	100	300	-	-	10,122	1	-	st/pc			
-	-	KLIGT 100*400	100	400	-	-	11,238	1	-	st/pc			
-	-	KLIGT 100*500	100	500	-	-	12,352	1	-	st/pc			
-	-	KLIGT 100*600	100	600	-	-	14,544	1	-	st/pc			
-	-	KLIGT 150*200	150	200	-	-	11,627	1	-	st/pc			
-	-	KLIGT 150*300	150	300	-	-	12,821	1	-	st/pc			
-	-	KLIGT 150*400	150	400	-	-	14,015	1	-	st/pc			
-	-	KLIGT 150*500	150	500	-	-	15,209	1	-	st/pc			
-	-	KLIGT 150*600	150	600	-	-	17,479	1	-	st/pc			
-	-	KLIGT 200*200	200	200	-	-	14,249	1	-	st/pc			
-	-	KLIGT 200*300	200	300	-	-	15,522	1	-	st/pc			
-	-	KLIGT 200*400	200	400	-	-	16,795	1	-	st/pc			
-	-	KLIGT 200*500	200	500	-	-	18,067	1	-	st/pc			
-	-	KLIGT 200*600	200	600	-	-	20,416	1	-	st/pc			

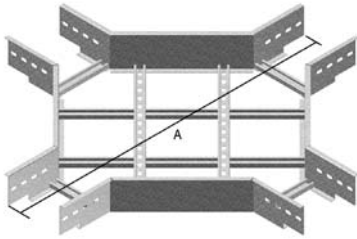
Te bevestigen met:

A fixer avec:

HD													
HD	-	B 12*20	-	-	M12	20	0,030	250	✓	st/pc			
HD	-	M 12	-	-	M12	-	0,020	250	✓	st/pc			
HD	-	RO 12	-	-	M12	-	0,010	250	✓	st/pc			

KLIGX

Kruisstuk voor KLIG / Croix pour KLIG



W	200	300	400	500	600
A	1351	1451	1551	1651	1751

Op aanvraag/Sur demande

 Poedercoating / Duplex systeem /
 Revêtement en poudre / Système duplex

Stand. Uitv./Exec. Std.

Hot-Dip/Galvanisé à chaud

1		Artikel Référence	Hoogte Hauteur	Breedte Largeur	Dikte Epaisseur	Lengte Longueur	kg/st kg/pc	Aantal Nombre	Stock Magasin	Eenheid Unité	Opt. 1 €	Opt. 2 €	Stand €
-	-	KLIGX 100*200	100	200	-	-	11,296	1	-	st/pc			
-	-	KLIGX 100*300	100	300	-	-	12,395	1	-	st/pc			
-	-	KLIGX 100*400	100	400	-	-	13,481	1	-	st/pc			
-	-	KLIGX 100*500	100	500	-	-	14,575	1	-	st/pc			
-	-	KLIGX 100*600	100	600	-	-	15,670	1	-	st/pc			
-	-	KLIGX 150*200	150	200	-	-	14,412	1	-	st/pc			
-	-	KLIGX 150*300	150	300	-	-	15,511	1	-	st/pc			
-	-	KLIGX 150*400	150	400	-	-	16,597	1	-	st/pc			
-	-	KLIGX 150*500	150	500	-	-	17,691	1	-	st/pc			
-	-	KLIGX 150*600	150	600	-	-	18,786	1	-	st/pc			
-	-	KLIGX 200*200	200	200	-	-	17,532	1	-	st/pc			
-	-	KLIGX 200*300	200	300	-	-	18,631	1	-	st/pc			
-	-	KLIGX 200*400	200	400	-	-	19,717	1	-	st/pc			
-	-	KLIGX 200*500	200	500	-	-	20,811	1	-	st/pc			
-	-	KLIGX 200*600	200	600	-	-	21,906	1	-	st/pc			

Te bevestigen met:

A fixer avec:

HD	-	B 12*20	-	-	M12	20	0,030	250	✓	st/pc			
HD	-	M 12	-	-	M12	-	0,020	250	✓	st/pc			
HD	-	RO 12	-	-	M12	-	0,010	250	✓	st/pc			

KLIGVSB

Val- en stijgbocht voor KLIG / Courbe articulée pour KLIG



Schuift in de C-opening van de langsligger.
Voorgemonteerd.

Coulisse au longeron extérieurement
Pré-assemblé.

Op aanvraag/Sur demande

Poedercoating / Duplex systeem /
Revêtement en poudre / Système duplex

Stand. Uitv./Exec. Std.

Hot-Dip/Galvanisé à chaud

1		Artikel Référence	Hoogte Hauteur	Breedte Largeur	Dikte Epaisseur	Lengte Longueur	kg/st kg/pc	Aantal Nombre	Stock Magasin	Eenheid Unité	Opt. 1 €	Opt. 2 €	Stand €
-	-	KLIGVSB 100*200	100	200	-	-	7,810	1	-	st/pc			
-	-	KLIGVSB 100*300	100	300	-	-	8,230	1	-	st/pc			
-	-	KLIGVSB 100*400	100	400	-	-	8,700	1	-	st/pc			
-	-	KLIGVSB 100*500	100	500	-	-	9,260	1	-	st/pc			
-	-	KLIGVSB 100*600	100	600	-	-	9,530	1	-	st/pc			
-	-	KLIGVSB 150*200	150	200	-	-	13,600	1	-	st/pc			
-	-	KLIGVSB 150*300	150	300	-	-	14,020	1	-	st/pc			
-	-	KLIGVSB 150*400	150	400	-	-	14,480	1	-	st/pc			
-	-	KLIGVSB 150*500	150	500	-	-	15,050	1	-	st/pc			
-	-	KLIGVSB 150*600	150	600	-	-	15,320	1	-	st/pc			
-	-	KLIGVSB 200*200	200	200	-	-	15,830	1	-	st/pc			
-	-	KLIGVSB 200*300	200	300	-	-	14,250	1	-	st/pc			
-	-	KLIGVSB 200*400	200	400	-	-	16,720	1	-	st/pc			
-	-	KLIGVSB 200*500	200	500	-	-	17,280	1	-	st/pc			
-	-	KLIGVSB 200*600	200	600	-	-	17,520	1	-	st/pc			

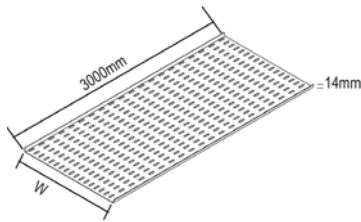
Te bevestigen met:

A fixer avec:

HD	-	B 12*20	-	-	M12	20	0,030	250	✓	st/pc			
HD	-	M 12	-	-	M12	-	0,020	250	✓	st/pc			
HD	-	RO 12	-	-	M12	-	0,010	250	✓	st/pc			

BP

Bodemplaat voor KLIE/KLIS/KLIG / Plaque de fond pour KLIE/KLIS/KLIG



Op aanvraag/Sur demande	Poedercoating / Duplex systeem / Revêtement en poudre / Système duplex
Stand. Uitv./Exec. Std.	Sendzimir
Materiaal optie/Mat. Opt. 1	Hot-Dip/Galvanisé à chaud

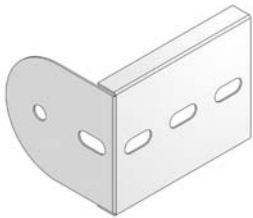
1		Artikel Référence	Hoogte Hauteur	Breedte Largeur	Dikte Epaisseur	Lengte Longueur	kg/m	Aantal Nombre	Stock Magasin	Eenheid Unité	Opt. 1 €	Opt. 2 €	Stand €
HD	-	BP 200	-	150	1,00	3000	1,560	3	-	m			
HD	-	BP 300	-	250	1,00	3000	2,400	3	-	m			
HD	-	BP 400	-	350	1,00	3000	3,230	3	-	m			
HD	-	BP 500	-	450	1,00	3000	4,030	3	-	m			
HD	-	BP 600	-	550	1,00	3000	4,860	3	-	m			

- Bevestiging op KLIE / KLIS : BKID 25
- Bevestiging op KLIG : VM 6*20 en CRO 6

- Fixation sur KLIE / KLIS : BKID 25
- Fixation sur KLIG : VM 6*20 and CRO 6

AHIG-VSIG

Aftakhaak voor KLIG / Crochet de dérivation pour KLIG



Voor zijdelingse aftakking van de ladder.
Voor bevestiging van de ladder op de
grond.
Schuift in de C-opening van de
langsligger.

Appliqué en cas de dérivation latérale de
l'échelle à câbles.
Pour fixation de l'échelle au sol.
Coulisse au longeron extérieurement.

Op aanvraag/Sur demande	Poedercoating / Duplex systeem / Revêtement en poudre / Système duplex
Stand. Uitv./Exec. Std.	Hot-Dip/Galvanisé à chaud

1		Artikel Référence	Hoogte Hauteur	Breedte Largeur	Dikte Epaisseur	Lengte Longueur	kg/st kg/pc	Aantal Nombre	Stock Magasin	Eenheid Unité	Opt. 1 €	Opt. 2 €	Stand €
-	-	AHIG 100	100	-	-	-	0,450	2	✓	st/pc			
-	-	AHIG 150	150	-	-	-	0,800	2	✓	st/pc			
-	-	AHIG 200	200	-	-	-	1,180	2	✓	st/pc			

Te bevestigen met:
A fixer avec:

HD	-	B 12*20	-	-	M12	20	0,030	250	✓	st/pc			
HD	-	M 12	-	-	M12	-	0,020	250	✓	st/pc			
HD	-	RO 12	-	-	M12	-	0,010	250	✓	st/pc			

DSIGV

Vertikaal scharnierstuk voor KLIG / Charnière verticale pour KLIG



Schuift in de C-opening van de langsligger.
Voorgemonteerd.

Coulisse au longeron extérieurement
Pré-assemblé.

Op aanvraag/Sur demande

Poedercoating / Duplex systeem /
Revêtement en poudre / Système duplex

Stand. Uitv./Exec. Std.

Hot-Dip/Galvanisé à chaud

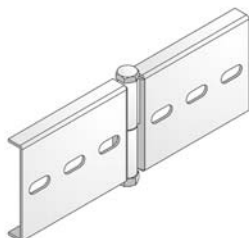
1		Artikel Référence	Hoogte Hauteur	Breedte Largeur	Dikte Epaisseur	Lengte Longueur	kg/st kg/pc	Aantal Nombre	Stock Magasin	Eenheid Unité	Opt. 1 €	Opt. 2 €	Stand €
-	-	DSIGV 100	100	-	-	-	0,450	4	✓	st/pc			
-	-	DSIGV 150	150	-	-	-	0,780	4	✓	st/pc			
-	-	DSIGV 200	200	-	-	-	1,180	4	✓	st/pc			

Te bevestigen met:
A fixer avec:

HD	-	B 12*20	-	-	M12	20	0,030	250	✓	st/pc			
HD	-	M 12	-	-	M12	-	0,020	250	✓	st/pc			
HD	-	RO 12	-	-	M12	-	0,010	250	✓	st/pc			

DSIGH

Horizontaal scharnierstuk voor KLIG / Charnière horizontale pour KLIG



Schuift in de C-opening van de langsligger.
Voorgemonteerd.

Coulisse au longeron extérieurement
Pré-assemblé

Op aanvraag/Sur demande

Poedercoating / Duplex systeem /
Revêtement en poudre / Système duplex

Stand. Uitv./Exec. Std.

Hot-Dip/Galvanisé à chaud

1		Artikel Référence	Hoogte Hauteur	Breedte Largeur	Dikte Epaisseur	Lengte Longueur	kg/st kg/pc	Aantal Nombre	Stock Magasin	Eenheid Unité	Opt. 1 €	Opt. 2 €	Stand €
-	-	DSIGH 100	100	-	-	-	0,850	4	✓	st/pc			
-	-	DSIGH 150	150	-	-	-	1,430	4	✓	st/pc			
-	-	DSIGH 200	200	-	-	-	1,950	4	✓	st/pc			

Te bevestigen met:
A fixer avec:

HD	-	B 12*20	-	-	M12	20	0,030	250	✓	st/pc			
HD	-	M 12	-	-	M12	-	0,020	250	✓	st/pc			
HD	-	RO 12	-	-	M12	-	0,010	250	✓	st/pc			

BKIG

Bevestigingsklem voor KLIIG / Crochet de dérivation pour KLIIG



Voor de bevestiging van de ladder op de consoles.

Pour la fixation de l'échelle à câbles sur la console.

Op aanvraag/Sur demande

Poedercoating / Duplex systeem / Revêtement en poudre / Système duplex

Stand. Uitv./Exec. Std.

Hot-Dip/Galvanisé à chaud

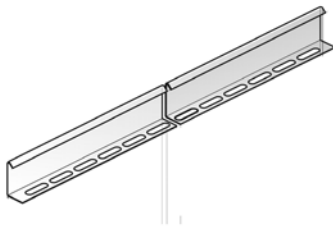
1		Artikel Référence	Hoogte Hauteur	Breedte Largeur	Dikte Epaisseur	Lengte Longueur	kg/st kg/pc	Aantal Nombre	Stock Magasin	Eenheid Unité	Opt. 1 €	Opt. 2 €	Stand €
-	-	BKIG	-	-	-	-	0,020	20	✓	st/pc			

Bout B 6*30 en moer RM 6 inclusief.

Boulon B 6*30 et écrou RM 6 inclus.

SLOS

Scheidingschot los / Cloison de séparation séparée



Op aanvraag/Sur demande

Poedercoating / Duplex systeem / Revêtement en poudre / Système duplex

Stand. Uitv./Exec. Std.

Sendzimir

Materiaal optie/Mat. Opt. 1

Hot-Dip/Galvanisé à chaud

1		Artikel Référence	Hoogte Hauteur	Breedte Largeur	Dikte Epaisseur	Lengte Longueur	kg/m	Aantal Nombre	Stock Magasin	Eenheid Unité	Opt. 1 €	Opt. 2 €	Stand €
HD	-	SLOS 35	35	-	-	3000	0,330	150	✓	m			
HD	-	SLOS 60	60	-	-	3000	0,510	120	✓	m			
HD	-	SLOS 85	85	-	-	3000	0,680	60	✓	m			
HD	-	SLOS 110	110	-	-	3000	0,820	3	✓	m			

Te bevestigen met:
A fixer avec:

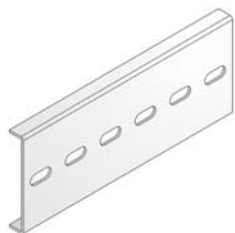
HD	-	GM 41 M 6	-	-	M6	-	0,030	48	✓	st/pc			
----	---	------------------	---	---	----	---	-------	----	---	-------	--	--	--

Bevestigingsmateriaal : 1 per meter.

Matériel de fixation : 1 par mètre

LVIG 100

Schroefkoppelplaat voor KLIG / Eclisse à boulonner pour KLIG



Op aanvraag/Sur demande	Poedercoating / Duplex systeem / Revêtement en poudre / Système duplex
Stand. Uitv./Exec. Std.	Hot-Dip/Galvanisé à chaud

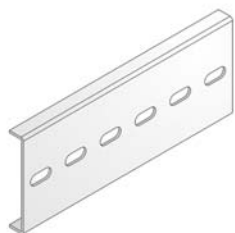
1		Artikel Référence	Hoogte Hauteur	Breedte Largeur	Dikte Epaisseur	Lengte Longueur	kg/st kg/pc	Aantal Nombre	Stock Magasin	Eenheid Unité	Opt. 1 €	Opt. 2 €	Stand €
-	-	LVIG 100	100	-	-	300	0,630	12	✓	st/pc			

Afzonderlijk te bestellen: B 12x20 + M 12 + RO 12

à commander séparément: B 12x20 + M 12 + RO 12

LVIG 150

Schroefkoppelplaat voor KLIG / Eclisse à boulonner pour KLIG



Op aanvraag/Sur demande	Poedercoating / Duplex systeem / Revêtement en poudre / Système duplex
Stand. Uitv./Exec. Std.	Hot-Dip/Galvanisé à chaud

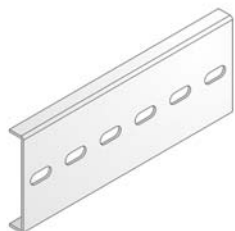
1		Artikel Référence	Hoogte Hauteur	Breedte Largeur	Dikte Epaisseur	Lengte Longueur	kg/st kg/pc	Aantal Nombre	Stock Magasin	Eenheid Unité	Opt. 1 €	Opt. 2 €	Stand €
-	-	LVIG 150	150	-	-	300	0,980	12	✓	st/pc			

Afzonderlijk te bestellen: B 12x20 + M 12 + RO 12

à commander séparément: B 12x20 + M 12 + RO 12

LVIG 200

Schroefkoppelplaat voor KLIG / Eclisse à boulonner pour KLIG



Op aanvraag/Sur demande	Poedercoating / Duplex systeem / Revêtement en poudre / Système duplex
Stand. Uitv./Exec. Std.	Hot-Dip/Galvanisé à chaud

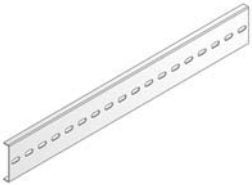
1		Artikel Référence	Hoogte Hauteur	Breedte Largeur	Dikte Epaisseur	Lengte Longueur	kg/st kg/pc	Aantal Nombre	Stock Magasin	Eenheid Unité	Opt. 1 €	Opt. 2 €	Stand €
-	-	LVIG 200	200	-	-	300	1,380	10	✓	st/pc			

Afzonderlijk te bestellen: B 12x20 + M 12 + RO 12

à commander séparément: B 12x20 + M 12 + RO 12

LVIGS 100

Steunkoppelplaat voor KLIG / Eclisse de support pour KLIG


 bij overspanning ≥ 6 m

 pour distances entre supports ≥ 6 m

Op aanvraag/Sur demande

 Poedercoating / Duplex systeem /
 Revêtement en poudre / Système duplex

Stand. Uitv./Exec. Std.

Hot-Dip/Galvanisé à chaud

1	Artikel Référence	Hoogte Hauteur	Breedte Largeur	Dikte Epaisseur	Lengte Longueur	kg/st kg/pc	Aantal Nombre	Stock Magasin	Eenheid Unité	Opt. 1 €	Opt. 2 €	Stand €
-	LVIGS 100	100	-	-	900	1,980	10	-	st/pc			

Afzonderlijk te bestellen: B 12x20 + M 12 + RO 12

à commander séparément: B 12x20 + M 12 + RO 12

LVIGS 150

Steunkoppelplaat voor KLIG / Eclisse de support pour KLIG


 bij overspanning ≥ 6 m

 pour distances entre supports ≥ 6 m

Op aanvraag/Sur demande

 Poedercoating / Duplex systeem /
 Revêtement en poudre / Système duplex

Stand. Uitv./Exec. Std.

Hot-Dip/Galvanisé à chaud

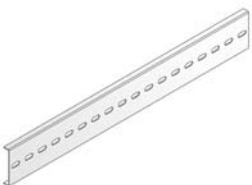
1	Artikel Référence	Hoogte Hauteur	Breedte Largeur	Dikte Epaisseur	Lengte Longueur	kg/st kg/pc	Aantal Nombre	Stock Magasin	Eenheid Unité	Opt. 1 €	Opt. 2 €	Stand €
-	LVIGS 150	150	-	-	900	3,000	10	-	st/pc			

Afzonderlijk te bestellen: B 12x20 + M 12 + RO 12

à commander séparément: B 12x20 + M 12 + RO 12

LVIGS 200

Steunkoppelplaat voor KLIG / Eclisse de support pour KLIG


 bij overspanning ≥ 6 m

 pour distances entre supports ≥ 6 m

Op aanvraag/Sur demande

 Poedercoating / Duplex systeem /
 Revêtement en poudre / Système duplex

Stand. Uitv./Exec. Std.

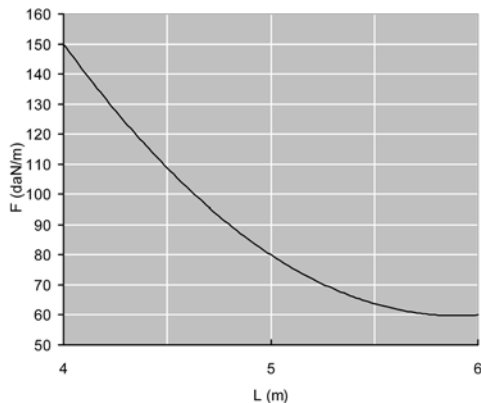
Hot-Dip/Galvanisé à chaud

1	Artikel Référence	Hoogte Hauteur	Breedte Largeur	Dikte Epaisseur	Lengte Longueur	kg/st kg/pc	Aantal Nombre	Stock Magasin	Eenheid Unité	Opt. 1 €	Opt. 2 €	Stand €
-	LVIGS 200	200	-	-	900	4,020	10	-	st/pc			

Afzonderlijk te bestellen: B 12x20 + M 12 + RO 12

à commander séparément: B 12x20 + M 12 + RO 12

KLIG 100



BELASTINGSDIAGRAM

Diagram geldig voor KLIG 100. Deze grafiek geeft de maximaal toelaatbare gelijkmatig verdeelde belasting aan voor meervoudige belastingondersteuning. Ze voldoen aan de norm IEC 61537 par 10.4 met verbinding op 1/5 van de ondersteuningsafstand.

F = max. toelaatbare belasting (daN/m)
L = steunafstand (m)

Max. doorbuiging (m) = L/100

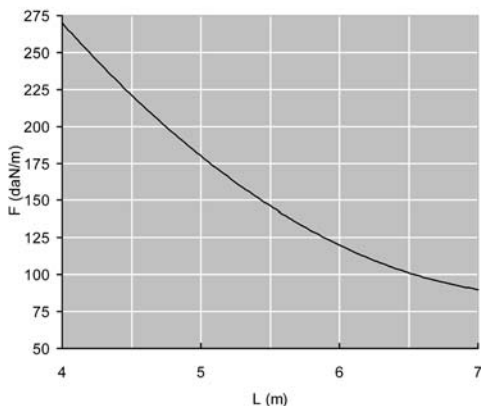
DIAGRAMME DE CHARGE

Courbe valable pour KLIG 100. Ce graphique indique la charge maximale également répartie autorisée pour un soutien de charge multiple. Elles sont conformes à la norme IEC 61537 par 10.4 avec connexion à 1/5 de la distance de soutien.

F = poids de câbles admissible (daN/m)
L = distance entre supports (m)

Déflexion max (m) = L/100

KLIG 150



BELASTINGSDIAGRAM

Diagram geldig voor KLIG 150. Deze grafiek geeft de maximaal toelaatbare gelijkmatig verdeelde belasting aan voor meervoudige belastingondersteuning. Ze voldoen aan de norm IEC 61537 par 10.4 met verbinding op 1/5 van de ondersteuningsafstand.

F = max. toelaatbare belasting (daN/m)
L = steunafstand (m)

Max. doorbuiging (m) = L/100

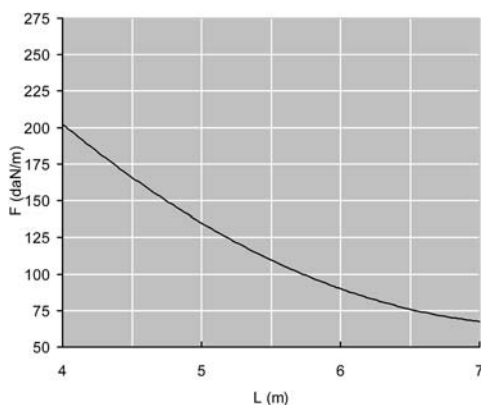
DIAGRAMME DE CHARGE

Courbe valable pour KLIG 150. Ce graphique indique la charge maximale également répartie autorisée pour un soutien de charge multiple. Elles sont conformes à la norme IEC 61537 par 10.4 avec connexion à 1/5 de la distance de soutien.

F = poids de câbles admissible (daN/m)
L = distance entre supports (m)

Déflexion max (m) = L/100

KLIGZ 150



BELASTINGSDIAGRAM

Diagram geldig voor KLIGZ 150. Deze grafiek geeft de maximaal toelaatbare gelijkmatig verdeelde belasting aan voor meervoudige belastingondersteuning. Ze voldoen aan de norm IEC 61537 par 10.4 met verbinding op 1/5 van de ondersteuningsafstand.

F = max. toelaatbare belasting (daN/m)
L = steunafstand (m)

Max. doorbuiging (m) = L/100

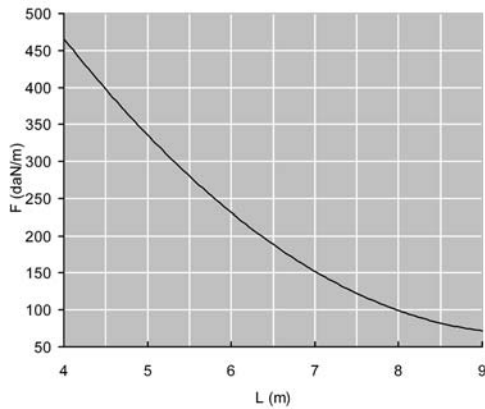
DIAGRAMME DE CHARGE

Courbe valable pour KLIGZ 150. Ce graphique indique la charge maximale également répartie autorisée pour un soutien de charge multiple. Elles sont conformes à la norme IEC 61537 par 10.4 avec connexion à 1/5 de la distance de soutien.

F = poids de câbles admissible (daN/m)
L = distance entre supports (m)

Déflexion max (m) = L/100

KLIG 200



BELASTINGSDIAGRAM

Diagram geldig voor KLIG 200. Deze grafiek geeft de maximaal toelaatbare gelijkmatig verdeelde belasting aan voor meervoudige belastingondersteuning. Ze voldoen aan de norm IEC 61537 par 10.4 met verbinding op 1/5 van de ondersteuningsafstand.

F = max. toelaatbare belasting (daN/m)
L = steunafstand (m)

Max. doorbuiging (m) = L/100

DIAGRAMME DE CHARGE

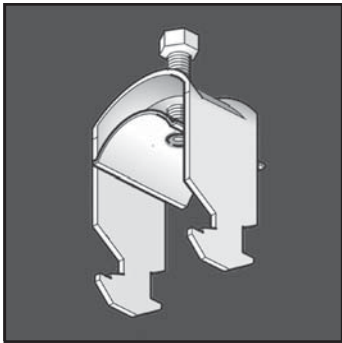
Courbe valable pour KLIG 200. Ce graphique indique la charge maximale également répartie autorisée pour un soutien de charge multiple. Elles sont conformes à la norme IEC 61537 par 10.4 avec connexion à 1/5 de la distance de soutien.

F = poids de câbles admissible (daN/m)
L = distance entre supports (m)

Déflexion max (mm) = L/100

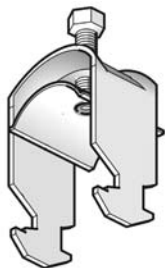
KABELLADDERS
ECHELLES A CABLES

Profielklemmen
Attache



H1

Profielklem voor 1 kabel / Attache pour 1 câble



Geschikt voor kabelladder KL en KS.

Convenable pour échelles KL et KS.

Stand. Uitv./Exec. Std.

Hot-Dip/Galvanisé à chaud

1	Artikel Référence	Hoogte Hauteur	Breedte Largeur	Dikte Epaisseur	Lengte Longueur	kg/st kg/pc	Aantal Nombre	Stock Magasin	Eenheid Unité	Opt. 1 €	Opt. 2 €	Stand €
-	- Y 1198	-	12	-	-	0,030	250	✓	st/pc			
-	- Y 1199	-	16	-	-	0,030	250	✓	st/pc			
-	- Y 1200	-	20	-	-	0,040	250	✓	st/pc			
-	- Y 1201	-	24	-	-	0,040	250	✓	st/pc			
-	- Y 1202	-	28	-	-	0,040	250	✓	st/pc			
-	- Y 1203	-	32	-	-	0,060	200	✓	st/pc			
-	- Y 1204	-	36	-	-	0,070	200	✓	st/pc			
-	- Y 1205	-	40	-	-	0,080	200	✓	st/pc			
-	- Y 1206	-	44	-	-	0,090	100	✓	st/pc			
-	- Y 1207	-	48	-	-	0,100	100	✓	st/pc			
-	- Y 1208	-	52	-	-	0,100	100	✓	st/pc			
-	- Y 1209	-	56	-	-	0,110	100	✓	st/pc			
-	- Y 1210	-	60	-	-	0,140	100	✓	st/pc			
-	- Y 1211	-	64	-	-	0,160	100	✓	st/pc			
-	- Y 1212	-	70	-	-	0,160	100	✓	st/pc			

Te gebruiken bij C-sporten 15x30, voor het vastmaken van 1 kabel.
Niet te gebruiken met SKL 60.

Montage avec échelons en C 15x30, pour la fixation d'un câble.
Ne pas utiliser avec SKL 60.

RU1

Profielklem voor 1 kabel / Attache pour 1 câble



Geschikt voor ladder KLIE/KLIEZ, KLIS, SKL, KSR en KLIIG.

Convenable pour les échelles KLIE/ KLIEZ, KLIS, KSR, SKL et KLIIG.

Stand. Uitv./Exec. Std.

Hot-Dip/Galvanisé à chaud

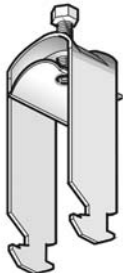
1	Artikel Référence	Hoogte Hauteur	Breedte Largeur	Dikte Epaisseur	Lengte Longueur	kg/st kg/pc	Aantal Nombre	Stock Magasin	Eenheid Unité	Opt. 1 €	Opt. 2 €	Stand €
-	- Y 2186	-	14	-	-	0,040	250	✓	st/pc			
-	- Y 2187	-	20	-	-	0,050	250	✓	st/pc			
-	- Y 2188	-	26	-	-	0,060	250	✓	st/pc			
-	- Y 2189	-	32	-	-	0,090	200	✓	st/pc			
-	- Y 2190	-	38	-	-	0,100	200	✓	st/pc			
-	- Y 2191	-	44	-	-	0,110	200	✓	st/pc			
-	- Y 2192	-	52	-	-	0,160	100	✓	st/pc			
-	- Y 2193	-	60	-	-	0,160	100	✓	st/pc			
-	- Y 2194	-	70	-	-	0,180	100	✓	st/pc			

Te gebruiken bij ronde sporten of C-sporten 41x21, voor het vastmaken van 1 kabel.

Montage avec échelons ronds ou échelons en C 41 x 21, pour la fixation d'un câble.

H2

Profielklem voor 2 kabels / Attache pour 2 câbles



Geschikt voor kabelladder KL en KS.

Convenable pour échelles KL et KS.

Stand. Uitv./Exec. Std.

Hot-Dip/Galvanisé à chaud

1	Artikel Référence	Hoogte Hauteur	Breedte Largeur	Dikte Epaisseur	Lengte Longueur	kg/st kg/pc	Aantal Nombre	Stock Magasin	Eenheid Unité	Opt. 1 €	Opt. 2 €	Stand €
-	- Y 1213	-	12	-	-	0,040	250	✓	st/pc			
-	- Y 1214	-	16	-	-	0,040	250	✓	st/pc			
-	- Y 1215	-	20	-	-	0,040	250	✓	st/pc			
-	- Y 1216	-	24	-	-	0,050	200	✓	st/pc			
-	- Y 1217	-	28	-	-	0,060	250	✓	st/pc			
-	- Y 1218	-	32	-	-	0,080	200	✓	st/pc			
-	- Y 1219	-	36	-	-	0,100	200	✓	st/pc			
-	- Y 1220	-	40	-	-	0,100	200	✓	st/pc			
-	- Y 1221	-	44	-	-	0,130	200	✓	st/pc			
-	- Y 1223	-	52	-	-	0,150	100	✓	st/pc			
-	- Y 1224	-	56	-	-	0,150	100	✓	st/pc			

 Te gebruiken bij C-sporten 15x30, voor het vastmaken van 2 kabels.
 Niet te gebruiken met SKL 60.

 Montage avec échelons en C 15x30, pour la fixation de 2 câbles.
 Ne pas utiliser avec SKL 60.

RU2

Profielklem voor 2 kabels / Attache pour 2 câbles


 Geschikt voor ladder KLIE/KLIEZ, KLIS,
 KSR, SKL en KLIIG.

 Convenable pour les échelles KLIE/
 KLIEZ, KLIS, KSR, SKL et KLIIG.

Stand. Uitv./Exec. Std.

Hot-Dip/Galvanisé à chaud

1	Artikel Référence	Hoogte Hauteur	Breedte Largeur	Dikte Epaisseur	Lengte Longueur	kg/st kg/pc	Aantal Nombre	Stock Magasin	Eenheid Unité	Opt. 1 €	Opt. 2 €	Stand €
-	- Y 2197	-	26	-	-	0,080	100	✓	st/pc			

 Te gebruiken bij ronde sporten of C-sporten 41x21, voor het
 vastmaken van 2 kabels.

 Montage avec échelons ronds ou échellons en C 41 x 21, pour la
 fixation de 2 câbles.

