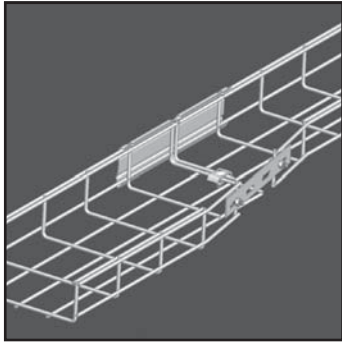


DRAADGOTEN
CHEMINS DE CABLES EN FIL

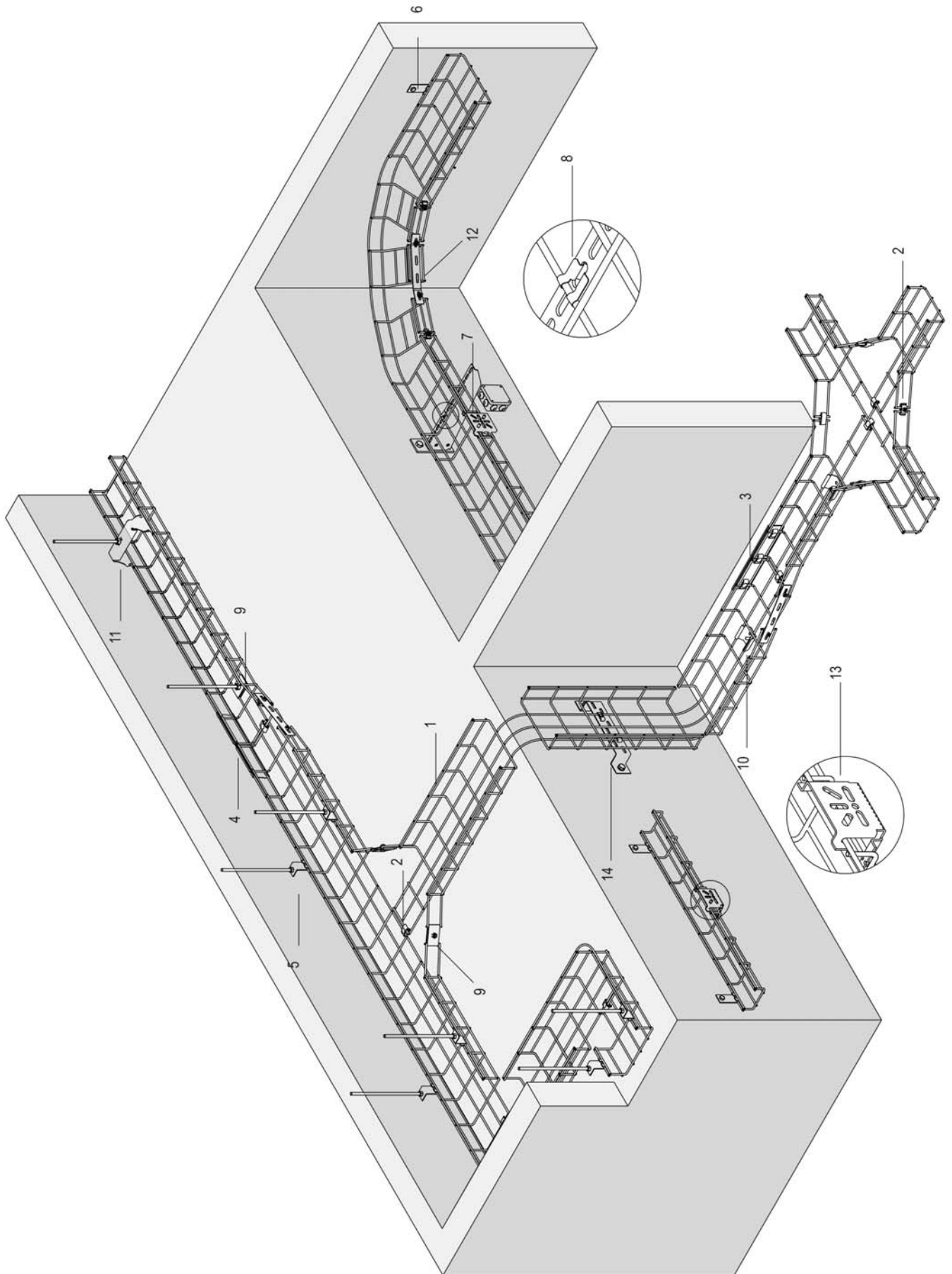


DRAADGOTEN / CHEMINS DE CABLES EN FIL

DRAADGOTEN / CHEMINS DE CABLES EN FIL

	Overzicht van het systeem / Sommaire de système	3-5
VFL		
VFL 35	Draadgoot / Chemin de câbles en fil	3-6
VFL 60	Draadgoot / Chemin de câbles en fil	3-7
VF		
VF 35	Draadgoot voor zware last / Chemin de câbles en fil, charges lourdes	3-8
VF 60	Draadgoot voor zware last / Chemin de câbles en fil, charges lourdes	3-9
VF 85	Draadgoot voor zware last / Chemin de câbles en fil, charges lourdes	3-10
VF 110	Draadgoot voor zware last / Chemin de câbles en fil, charges lourdes	3-11
DEKSEL / COUVERCLE		
D	Universeel deksel / Couverture universel	3-12
DEKSELKLEMMEN / ATTACHES COUVERCLE		
DCLVF	Clipsbare dekselklem VF/VFL / Attache couvercle clipsable VF/VFL	3-13
DCLVF 35	Clipsbare dekselklem VF/VFL 35 / Attache couvercle clipsable VF/VFL 35	3-13
HULPSTUKKEN / ACCESSOIRES		
VFO	VF/VFL ophangbeugel / Etrier de suspension pour VF/VFL	3-14
VFM	VF/VFL muurbeugel / Etrier mural pour VF/VFL	3-14
VFMM	VF/VFL muur- en montagebeugel / Etrier montage ou mural pour VF/VFL	3-15
VFMM 35	VF/VFL muur- en montagebeugel / Etrier montage ou mural pour VF/VFL	3-15
VFCL	VF/VFL clipsbare konsoleklem / Etrier de console attachable VF/VFL	3-15
VFCB	VF/VFL centrale ophangbeugel / Etrier central pour VF/VFL	3-16
OBG	Bovenliggende gootbeugel / Etrier de montage à l'extérieur	3-16
VFVLB	VF/VFL vloerbeugel / Embase de sol pour VF/VFL	3-17
VFVLBCL	VF/VFL clipsbare vloerbeugel / Embase de sol encliquetable VF/VFL	3-17
VMB	Vloer- en muurbeugel / Etrier pour montage mural ou au sol	3-18
SLOS	Scheidingsschot los / Cloison de séparation séparée	3-18
VFSLOSCL	Klemveer SLOS VF/VFL / Attache SLOS VF/VFL	3-19
KOPPELPLATEN / ECLISSES		
VFK	VF/VFL koppelklem / Agrafe pour VF/VFL	3-19
VFKG 30	VF/VFL koppelklem / Agrafe pour VF/VFL	3-19
VFKK 25	VF/VFL koppelklem / Agrafe pour VF/VFL	3-20
VFKS	VF/VFL steunkoppelplaat / Eclisse support pour VF/VFL	3-20
KPVF	VF/VFL clipsbare koppelplaat / Eclisse rapide pour VF/VFL	3-20
KPVFL 35	VFL 35 clipsbare koppelplaat / Eclisse rapide pour VFL 35	3-21
V 35*200	Koppelplaat / Eclisse à boulonner	3-21
GEREEDSCHAP / OUTILS		
VFKNIP	Boutenschaar / Cisaille	3-21
	TECHNISCHE INFO / INFO TECHNIQUE	3-22

TECHNISCHE INFO / INFO TECHNIQUE

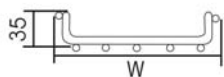
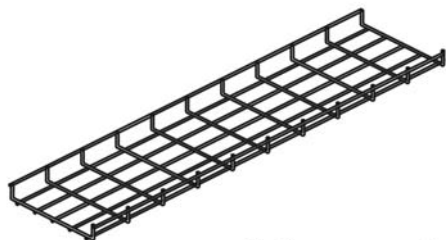


Overzicht van het systeem/Sommaire de système

	Omschrijving	Description	Artikel/Référence	Pag.
1	Draadgoot voor zware last	Chemin de câbles en fil, charges lourdes	VF 60	3-9
2	VF/VFL koppelklem	Agrafe pour VF/VFL	VFK	3-19
3	VF/VFL steunkoppelplaat	Eclisse support pour VF/VFL	VFKS	3-20
4	VF/VFL clipsbare koppelplaat	Eclisse rapide pour VF/VFL	KPVF	3-20
5	VF/VFL ophangbeugel	Etrier de suspension pour VF/VFL	VFO	3-14
6	VF/VFL muurbeugel	Etrier mural pour VF/VFL	VFM	3-14
7	VF/VFL muur- en montagebeugel	Etrier montage ou mural pour VF/VFL	VFMM	3-15
8	VF/VFL clipsbare konsoleklem	Etrier de console attachable VF/VFL	VFCL	3-15
9	VF/VFL centrale ophangbeugel	Etrier central pour VF/VFL	VFCB	3-16
10	VF/VFL vloerbeugel	Embase de sol pour VF/VFL	VFVLB	3-17
11	Bovenliggende gootbeugel	Etrier de montage à l'extérieur	OBG	3-16
12	Koppelplaat	Eclisse à boulonner	V 35°200	3-21
13	VF/VFL muur- en montagebeugel	Etrier montage ou mural pour VF/VFL	VFMM 35	3-15
14	Vloer- en muurbeugel	Etrier pour montage mural ou au sol	VMB	3-18

VFL 35

Draadgoot / Chemin de câbles en fil



Raster: 50 x 100 mm
Dwarsdraad: Ø 3.50 mm
Langsdraad: Ø 5.00 mm

Maille : 50 x 100 mm
Fil transversal: Ø 3.50 mm
Fil longitudinal : Ø 5.00 mm

Op aanvraag/Sur demande	Poedercoating / Duplex systeem / Revêtement en poudre / Système duplex
Lengte/Longueur	3000 mm
Stand. Uitv./Exec. Std.	Elektrolytisch verzinkt/Electro Zingué
Materiaal optie/Mat. Opt. 1	Hot-Dip/Galvanisé à chaud

1	Artikel Référence	Hoogte Hauteur	Breedte Largeur	Dikte Epaisseur	Lengte Longueur	kg/m	Aantal Nombre	Stock Magasin	Eenheid Unité	Opt. 1 €	Opt. 2 €	Stand €
HD	- VFL 30*065	30	65	-	3000	0,590	15	✓	m			
HD	- VFL 35*100	35	100	-	3000	0,620	30	✓	m			
HD	- VFL 35*150	35	150	-	3000	0,920	30	✓	m			
HD	- VFL 35*200	35	200	-	3000	0,960	30	✓	m			
HD	- VFL 35*250	35	250	-	3000	1,130	30	✓	m			
HD	- VFL 35*350	35	350	-	3000	1,460	30	✓	m			
HD	- VFL 35*450	35	450	-	3000	1,790	30	✓	m			
HD	- VFL 35*550	35	550	-	3000	2,130	30	✓	m			

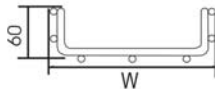
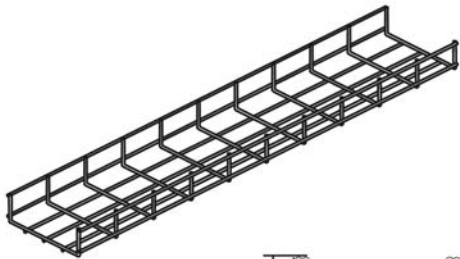
Te bevestigen met: A fixer avec:												
HD	- KPVFL 35	35	-	-	-	0,100	30	✓	st/pc			
HD	- VFK	-	-	-	-	0,020	100	✓	st/pc			

U vindt de uitgebreide technische informatie voor dit product aan het einde van dit hoofdstuk.

Vous trouvez de plus amples renseignements techniques concernant ce produit à la fin de ce chapitre.

VFL 60

Draadgoot / Chemin de câbles en fil



Raster: 50 x 100 mm
Dwarsdraad: Ø 3.50 mm
Langsdraad: Ø 5.00 mm

Maille : 50 x 100 mm
Fil transversal: Ø 3.50 mm
Fil longitudinal : Ø 5.00 mm

Op aanvraag/Sur demande

Poedercoating / Duplex systeem /
Revêtement en poudre / Système duplex

Lengte/Longueur

3000 mm

Stand. Uitv./Exec. Std.

Elektrolytisch verzinkt/Electro Zingué

Materiaal optie/Mat. Opt. 1

Hot-Dip/Galvanisé à chaud

1	Artikel Référence	Hoogte Hauteur	Breedte Largeur	Dikte Epaisseur	Lengte Longueur	kg/m	Aantal Nombre	Stock Magasin	Eenheid Unité	Opt. 1 €	Opt. 2 €	Stand €
HD	- VFL 60*050	60	50	-	3000	0,620	30	✓	m			
HD	- VFL 60*100	60	100	-	3000	0,920	30	✓	m			
HD	- VFL 60*150	60	150	-	3000	0,960	30	✓	m			
HD	- VFL 60*200	60	200	-	3000	1,130	30	✓	m			
HD	- VFL 60*300	60	300	-	3000	1,460	30	✓	m			
HD	- VFL 60*400	60	400	-	3000	1,790	30	✓	m			
HD	- VFL 60*500	60	500	-	3000	2,130	30	✓	m			

Te bevestigen met:

A fixer avec:

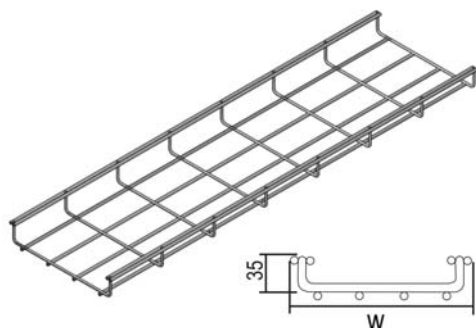
HD	- VFK	-	-	-	-	0,020	100	✓	st/pc			
HD	- VFKS	60	-	-	-	0,270	10	✓	st/pc			
HD	- KPVF	60	-	-	-	0,100	30	✓	st/pc			

U vindt de uitgebreide technische informatie voor dit product aan het einde van dit hoofdstuk.

Vous trouvez de plus amples renseignements techniques concernant ce produit à la fin de ce chapitre.

VF 35

Draadgoot voor zware last / Chemin de câbles en fil, charges lourdes



Raster: 50 x 100 mm
Draad: Ø 5 mm

Maille : 50 x 100 mm
Fil : Ø 5.00 mm

Op aanvraag/Sur demande	Poedercoating / Duplex systeem / Revêtement en poudre / Système duplex
Lengte/Longueur	3000 mm
Stand. Uitv./Exec. Std.	Elektrolytisch verzinkt/Electro Zingué
Materiaal optie/Mat. Opt. 1	Hot-Dip/Galvanisé à chaud

1	Artikel Référence	Hoogte Hauteur	Breedte Largeur	Dikte Epaisseur	Lengte Longueur	kg/m	Aantal Nombre	Stock Magasin	Eenheid Unité	Opt. 1 €	Opt. 2 €	Stand €
HD	- VF 35*100	35	100	-	3000	0,950	30	-	m			
HD	- VF 35*150	35	150	-	3000	1,270	30	-	m			
HD	- VF 35*200	35	200	-	3000	1,340	30	-	m			
HD	- VF 35*250	35	250	-	3000	1,530	30	-	m			
HD	- VF 35*350	35	350	-	3000	1,920	30	-	m			
HD	- VF 35*450	35	450	-	3000	2,300	30	-	m			
HD	- VF 35*550	35	550	-	3000	2,690	30	-	m			

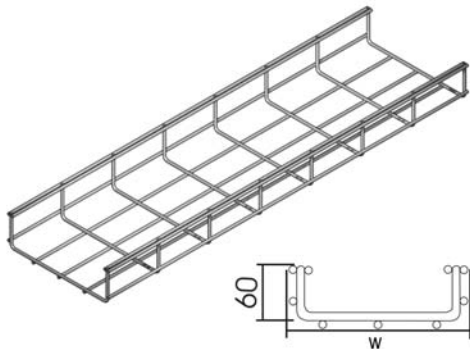
Te bevestigen met: A fixer avec:												
HD	- VFK	-	-	-	-	0,020	100	✓	st/pc			

U vindt de uitgebreide technische informatie voor dit product aan het einde van dit hoofdstuk.

Vous trouvez de plus amples renseignements techniques concernant ce produit à la fin de ce chapitre.

VF 60

Draadgoot voor zware last / Chemin de câbles en fil, charges lourdes



Raster: 50 x 100 mm
Draad: Ø 5 mm

Maille : 50 x 100 mm
Fil : Ø 5.00 mm

Op aanvraag/Sur demande

Poedercoating / Duplex systeem /
Revêtement en poudre / Système duplex

Lengte/Longueur

3000 mm

Stand. Uitv./Exec. Std.

Elektrolytisch verzinkt/Electro Zingué

Materiaal optie/Mat. Opt. 1

Hot-Dip/Galvanisé à chaud

1	Artikel Référence	Hoogte Hauteur	Breedte Largeur	Dikte Epaisseur	Lengte Longueur	kg/m	Aantal Nombre	Stock Magasin	Eenheid Unité	Opt. 1 €	Opt. 2 €	Stand €
HD	- VF 60*050	60	50	-	3000	0,950	30	✓	m			
HD	- VF 60*100	60	100	-	3000	1,270	30	✓	m			
HD	- VF 60*150	60	150	-	3000	1,340	20	✓	m			
HD	- VF 60*200	60	200	-	3000	1,530	30	✓	m			
HD	- VF 60*300	60	300	-	3000	1,920	30	✓	m			
HD	- VF 60*400	60	400	-	3000	2,300	30	✓	m			
HD	- VF 60*500	60	500	-	3000	2,690	30	✓	m			
HD	- VF 60*600	60	600	-	3000	3,080	30	✓	m			

Te bevestigen met:
A fixer avec:

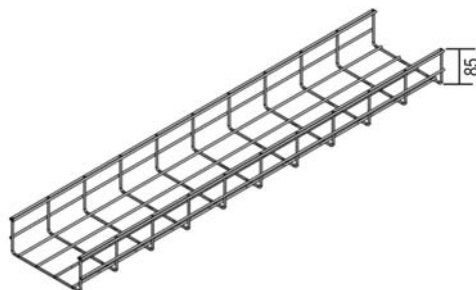
HD	- VFK	-	-	-	-	0,020	100	✓	st/pc			
HD	- VFKS	60	-	-	-	0,270	10	✓	st/pc			
HD	- KPVF	60	-	-	-	0,100	30	✓	st/pc			

U vindt de uitgebreide technische informatie voor dit product aan het einde van dit hoofdstuk.

Vous trouvez de plus amples renseignements techniques concernant ce produit à la fin de ce chapitre.

VF 85

Draadgoot voor zware last / Chemin de câbles en fil, charges lourdes



Raster: 50 x 100 mm
Draad: Ø 5 mm

Maille : 50 x 100 mm
Fil : Ø 5.00 mm

Op aanvraag/Sur demande

Poedercoating / Duplex systeem /
Revêtement en poudre / Système duplex

Lengte/Longueur

3000 mm

Stand. Uitv./Exec. Std.

Elektrolytisch verzinkt/Electro Zingué

Materiaal optie/Mat. Opt. 1

Hot-Dip/Galvanisé à chaud

1		Artikel Référence	Hoogte Hauteur	Breedte Largeur	Dikte Epaisseur	Lengte Longueur	kg/m	Aantal Nombre	Stock Magasin	Eenheid Unité	Opt. 1 €	Opt. 2 €	Stand €
HD	-	VF 85*100	85	100	-	3000	1,340	30	-	m			
HD	-	VF 85*150	85	150	-	3000	1,530	30	-	m			
HD	-	VF 85*250	85	250	-	3000	1,920	30	-	m			
HD	-	VF 85*350	85	350	-	3000	2,300	30	-	m			
HD	-	VF 85*450	85	450	-	3000	2,690	30	-	m			

Te bevestigen met:
A fixer avec:

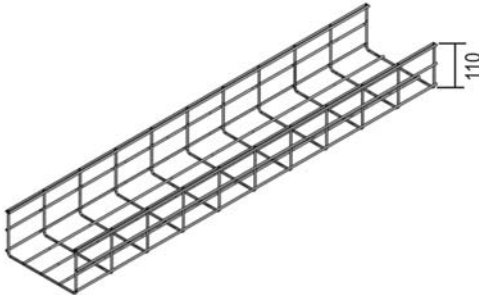
HD	-	VFK	-	-	-	-	0,020	100	✓	st/pc			
----	---	-----	---	---	---	---	-------	-----	---	-------	--	--	--

U vindt de uitgebreide technische informatie voor dit product aan het einde van dit hoofdstuk.

Vous trouvez de plus amples renseignements techniques concernant ce produit à la fin de ce chapitre.

VF 110

Draadgoot voor zware last / Chemin de câbles en fil, charges lourdes



Raster: 50 x 100 mm
Draad: Ø 5 mm

Maille : 50 x 100 mm
Fil : Ø 5.00 mm

Op aanvraag/Sur demande

Poedercoating / Duplex systeem /
Revêtement en poudre / Système duplex

Lengte/Longueur

3000 mm

Stand. Uitv./Exec. Std.

Elektrolytisch verzinkt/Electro Zingué

Materiaal optie/Mat. Opt. 1

Hot-Dip/Galvanisé à chaud

1		Artikel Référence	Hoogte Hauteur	Breedte Largeur	Dikte Epaisseur	Lengte Longueur	kg/m	Aantal Nombre	Stock Magasin	Eenheid Unité	Opt. 1 €	Opt. 2 €	Stand €
HD	-	VF 110*200	110	200	-	3000	1,920	30	-	m			
HD	-	VF 110*300	110	300	-	3000	2,300	30	-	m			
HD	-	VF 110*400	110	400	-	3000	2,690	30	-	m			

Te bevestigen met:
A fixer avec:

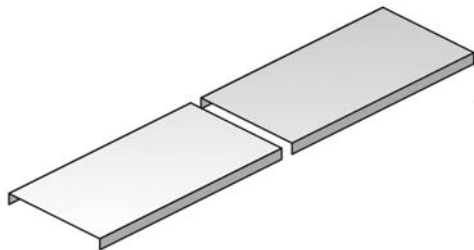
HD	-	VFK	-	-	-	-	0,020	100	✓	st/pc			
----	---	------------	---	---	---	---	-------	-----	---	-------	--	--	--

U vindt de uitgebreide technische informatie voor dit product aan het einde van dit hoofdstuk.

Vous trouvez de plus amples renseignements techniques concernant ce produit à la fin de ce chapitre.

D

Universeel deksel / Couvercle universel



Op aanvraag/Sur demande	Poedercoating / Duplex systeem / Revêtement en poudre / Système duplex
Stand. Uitv./Exec. Std.	Sendzimir
Materiaal optie/Mat. Opt. 1	Hot-Dip/Galvanisé à chaud

1		Artikel Référence	Hoogte Hauteur	Breedte Largeur	Dikte Epaisseur	Lengte Longueur	kg/m	Aantal Nombre	Stock Magasin	Eenheid Unité	Opt. 1 €	Opt. 2 €	Stand €
HD	-	D 050	-	50	-	3000	0,350	3	✓	m			
HD	-	D 075	-	75	-	2000	0,500	10	✓	m			
HD	-	D 100	-	100	-	2000	0,820	10	✓	m			
HD	-	D 150	-	150	-	2000	1,170	10	✓	m			
HD	-	D 200	-	200	-	2000	1,420	10	✓	m			
HD	-	D 250	-	250	-	2000	1,850	10	✓	m			
HD	-	D 300	-	300	-	2000	2,100	10	✓	m			
HD	-	D 400	-	400	-	2000	4,150	10	✓	m			
HD	-	D 500	-	500	-	2000	5,000	10	✓	m			
HD	-	D 600	-	600	-	2000	5,650	10	✓	m			
Te bevestigen met:													
A fixer avec:													
-	-	DCLVF	-	-	-	-	0,005	100	✓	st/pc			
-	-	DCLVF 35	-	-	-	-	0,005	100	✓	st/pc			

- Voor horizontale en verticale trajekten.
- Boordhoogte 10 mm.
- Dekfels met breedtemaat > 400 mm worden geleverd met diagonale versterkingsribben.

- Pour cheminements horizontaux et verticaux.
- Couvercle pour chemins de câbles avec un bord de 10 mm.
- Pour des largeurs > 400 mm : le couvercle est pourvu de nervures de renfort.

DCLVF

Clipsbare dekselklem VF/VFL / Attache couvercle clipsable VF/VFL



Voor VFL 60, VF 60, VF 85 en VF 110

Pour VFL 60, VF 60, VF 85 et VF 110

Stand. Uitv./Exec. Std.

Inox/Acier Inoxydable

1	Artikel Référence	Hoogte Hauteur	Breedte Largeur	Dikte Epaisseur	Lengte Longueur	kg/st kg/pc	Aantal Nombre	Stock Magasin	Eenheid Unité	Opt. 1 €	Opt. 2 €	Stand €
-	DCLVF	-	-	-	-	0,005	100	✓	st/pc			

U vindt de uitgebreide technische informatie voor dit product aan het einde van dit hoofdstuk.

Vous trouvez de plus amples renseignements techniques concernant ce produit à la fin de ce chapitre.

DCLVF 35

Clipsbare dekselklem VF/VFL 35 / Attache couvercle clipsable VF/VFL 35



Voor VFL 35 / VF 35

Pour VFL 35 / VF 35

Stand. Uitv./Exec. Std.

Inox/Acier Inoxydable

1	Artikel Référence	Hoogte Hauteur	Breedte Largeur	Dikte Epaisseur	Lengte Longueur	kg/st kg/pc	Aantal Nombre	Stock Magasin	Eenheid Unité	Opt. 1 €	Opt. 2 €	Stand €
-	DCLVF 35	-	-	-	-	0,005	100	✓	st/pc			

U vindt de uitgebreide technische informatie voor dit product aan het einde van dit hoofdstuk.

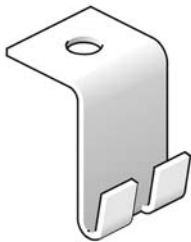
Vous trouvez de plus amples renseignements techniques concernant ce produit à la fin de ce chapitre.

Niet te gebruiken met : VFL 30*065.

Pas utiliser avec : VFL 30*065.

VFO

VF/VFL ophangbeugel / Etrier de suspension pour VF/VFL



Op aanvraag/Sur demande	Poedercoating / Duplex systeem / Revêtement en poudre / Système duplex
Stand. Uitv./Exec. Std.	Sendzimir
Materiaal optie/Mat. Opt. 1	Hot-Dip/Galvanisé à chaud

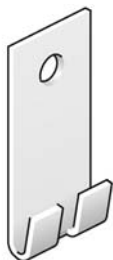
1		Artikel Référence	Hoogte Hauteur	Breedte Largeur	Dikte Epaisseur	Lengte Longueur	kg/st kg/pc	Aantal Nombre	Stock Magasin	Eenheid Unité	Opt. 1 €	Opt. 2 €	Stand €
HD	-	VFO	-	-	-	-	0,030	48	✓	st/pc			

Te bevestigen met draadstang TIM 6 of TIM 8

Pour la fixation du tige filetée TIM 6 ou TIM 8

VFM

VF/VFL muurbeugel / Etrier mural pour VF/VFL



Voor bevestiging aan de wand.	Pour la fixation au mur.
Op aanvraag/Sur demande	Poedercoating / Duplex systeem / Revêtement en poudre / Système duplex
Stand. Uitv./Exec. Std.	Sendzimir
Materiaal optie/Mat. Opt. 1	Hot-Dip/Galvanisé à chaud

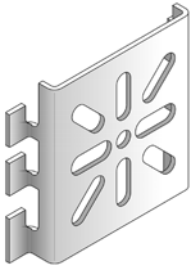
1		Artikel Référence	Hoogte Hauteur	Breedte Largeur	Dikte Epaisseur	Lengte Longueur	kg/st kg/pc	Aantal Nombre	Stock Magasin	Eenheid Unité	Opt. 1 €	Opt. 2 €	Stand €
HD	-	VFM	-	-	-	-	0,030	48	✓	st/pc			

Voor draadgoot tot breedte 200 mm.

Pour des chemins de câbles en fil jusqu'à une largeur 200 mm.

VFMM

VF/VFL muur- en montagebeugel / Etrier montage ou mural pour VF/VFL



Voor VF 60 / VFL 60

Pour VF 60 / VFL 60

Op aanvraag/Sur demande

 Poedercoating / Duplex systeem /
Revêtement en poudre / Système duplex

Stand. Uitv./Exec. Std.

Sendzimir

Materiaal optie/Mat. Opt. 1

Hot-Dip/Galvanisé à chaud

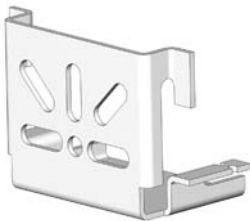
1	Artikel Référence	Hoogte Hauteur	Breedte Largeur	Dikte Epaisseur	Lengte Longueur	kg/st kg/pc	Aantal Nombre	Stock Magasin	Eenheid Unité	Opt. 1 €	Opt. 2 €	Stand €
HD	- VFMM	60	-	-	-	0,090	30	✓	st/pc			

U vindt de uitgebreide technische informatie voor dit product aan het einde van dit hoofdstuk.

Vous trouvez de plus amples renseignements techniques concernant ce produit à la fin de ce chapitre.

VFMM 35

VF/VFL muur- en montagebeugel / Etrier montage ou mural pour VF/VFL



Voor VF 35 / VFL 35

Pour VF 35 / VFL 35

Op aanvraag/Sur demande

 Poedercoating / Duplex systeem /
Revêtement en poudre / Système duplex

Stand. Uitv./Exec. Std.

Sendzimir

Materiaal optie/Mat. Opt. 1

Hot-Dip/Galvanisé à chaud

1	Artikel Référence	Hoogte Hauteur	Breedte Largeur	Dikte Epaisseur	Lengte Longueur	kg/st kg/pc	Aantal Nombre	Stock Magasin	Eenheid Unité	Opt. 1 €	Opt. 2 €	Stand €
HD	- VFMM 35	35	-	-	-	0,120	30	✓	st/pc			

VFCL

VF/VFL clipsbare konsolklem / Etrier de console attachable VF/VFL



Voor bevestiging van de draadgoot op de steun.

Pour la fixation de gouttière sur consoles.

Stand. Uitv./Exec. Std.

Elektrolytisch verzinkt/Electro Zingué

1	Artikel Référence	Hoogte Hauteur	Breedte Largeur	Dikte Epaisseur	Lengte Longueur	kg/st kg/pc	Aantal Nombre	Stock Magasin	Eenheid Unité	Opt. 1 €	Opt. 2 €	Stand €
-	- VFCL	-	-	-	-	0,010	96	✓	st/pc			

VFCB

VF/VFL centrale ophangbeugel / Etrier central pour VF/VFL



Op aanvraag/Sur demande	Poedercoating / Duplex systeem / Revêtement en poudre / Système duplex
Stand. Uitv./Exec. Std.	Sendzimir
Materiaal optie/Mat. Opt. 1	Hot-Dip/Galvanisé à chaud

1	Artikel Référence	Hoogte Hauteur	Breedte Largeur	Dikte Épaisseur	Lengte Longueur	kg/set	Aantal Nombre	Stock Magasin	Eenheid Unité	Opt. 1 €	Opt. 2 €	Stand €
HD	- VFCB	-	-	-	-	0,070	30	✓	set			

Per set (2 stuks)

Toepasbaar bij draadgoten VFL/VF 35*100, VFL/VF 60*100 en VFL/VF 60*150.

Voor draadstangophanging M6/M8.

Draadstang TIM 6 of TIM 8 en moer M 6 of M 8 afzonderlijk te bestellen.

Le jeu (2 pièces).

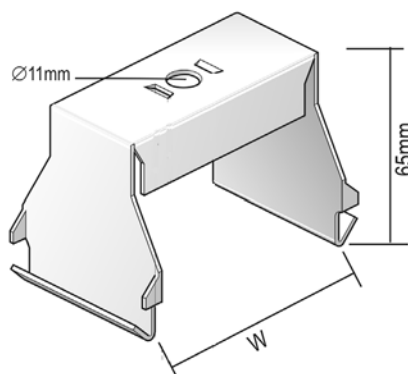
Pour la fixation centrale de gouttières VFL/VF 35*100, VFL/VF 60*100 et VFL/VF 60*150.

Pour fixation par tige filetée M6/M8.

Tige filetée TIM 6 ou TIM 8 et écrou M6 ou M8 à commander séparément.

OBG

Bovenliggende gootbeugel / Etrier de montage à l'extérieur



De aangewezen beugel voor ophanging van kabelgoten met scheidingschot.

L'étrier est recommandé pour fixation des chemins de câbles avec cloison de séparation.

Breedte Largeur	Max. Belasting (in daN) Charge Max. (in daN)
050	200
075	200
100	200
150	200
200	200
250	150
300	150
400	90

Op aanvraag/Sur demande	Poedercoating / Duplex systeem / Revêtement en poudre / Système duplex
Stand. Uitv./Exec. Std.	Sendzimir
Materiaal optie/Mat. Opt. 1	Hot-Dip/Galvanisé à chaud

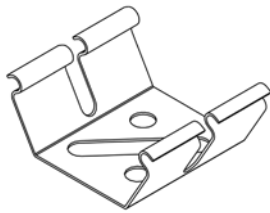
1	Artikel Référence	Hoogte Hauteur	Breedte Largeur	Dikte Épaisseur	Lengte Longueur	kg/st kg/pc	Aantal Nombre	Stock Magasin	Eenheid Unité	Opt. 1 €	Opt. 2 €	Stand €
HD	- OBG 050	-	50	-	-	0,100	12	✓	st/pc			
HD	- OBG 075	-	75	-	-	0,130	12	✓	st/pc			
HD	- OBG 100	-	100	-	-	0,140	12	✓	st/pc			
HD	- OBG 150	-	150	-	-	0,190	12	✓	st/pc			
HD	- OBG 200	-	200	-	-	0,220	12	✓	st/pc			
HD	- OBG 250	-	250	-	-	0,270	12	✓	st/pc			
HD	- OBG 300	-	300	-	-	0,310	6	✓	st/pc			
HD	- OBG 400	-	400	-	-	0,390	6	✓	st/pc			

Te bevestigen met draadstang TIM 8 of TIM 10.

A fixer avec tige filetée TIM 8 ou TIM 10.

VFVLB

VF/VFL vloerbeugel / Embase de sol pour VF/VFL



Stand. Uitv./Exec. Std. Elektrolytisch verzinkt/Electro Zingué

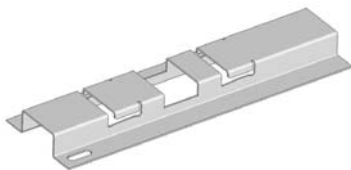
1	Artikel Référence	Hoogte Hauteur	Breedte Largeur	Dikte Epaisseur	Lengte Longueur	kg/st kg/pc	Aantal Nombre	Stock Magasin	Eenheid Unité	Opt. 1 €	Opt. 2 €	Stand €
-	- VFVLB	-	-	-	-	0,030	30	✓	st/pc			

Min. 2 stuks per meter voor draadgoot tot breedte 250 mm.
Vanaf breedte 300 mm, min. 4 stuks per meter.

Minimum 2 pièces le mètre pour des chemins de câbles en fil
jusqu'à une largeur 250 mm. Pour des largeurs supérieures, minimum
4 pièces le mètre.

VFVLBCL

VF/VFL clipsbare vloerbeugel / Embase de sol encliquetable VF/VFL



Stand. Uitv./Exec. Std. Sendzimir

1	Artikel Référence	Hoogte Hauteur	Breedte Largeur	Dikte Epaisseur	Lengte Longueur	kg/st kg/pc	Aantal Nombre	Stock Magasin	Eenheid Unité	Opt. 1 €	Opt. 2 €	Stand €
-	- VFVLBCL 150	20	150	-	-	0,210	30	✓	st/pc			
-	- VFVLBCL 200	20	200	-	-	0,260	30	✓	st/pc			
-	- VFVLBCL 300	20	300	-	-	0,360	30	✓	st/pc			
-	- VFVLBCL 400	20	400	-	-	0,470	30	✓	st/pc			
-	- VFVLBCL 500	20	500	-	-	0,570	30	✓	st/pc			
-	- VFVLBCL 600	20	600	-	-	0,670	30	✓	st/pc			

Te gebruiken met :

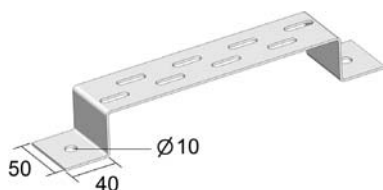
VFVLBCL 150 : VF/VFL 35*100, VF/VFL 60*100, VF/VFL 60*150
 VFVLBCL 200 : VF/VFL 60*200
 VFVLBCL 300 : VF/VFL 35*250, VF/VFL 60*300
 VFVLBCL 400 : VF/VFL 35*350, VF/VFL 60*400
 VFVLBCL 500 : VF/VFL 35*450, VF/VFL 60*500
 VFVLBCL 600 : VF/VFL 35*550, VF/VFL 60*600

Utiliser avec :

VFVLBCL 150 : VF/VFL 35*100, VF/VFL 60*100, VF/VFL 60*150
 VFVLBCL 200 : VF/VFL 60*200
 VFVLBCL 300 : VF/VFL 35*250, VF/VFL 60*300
 VFVLBCL 400 : VF/VFL 35*350, VF/VFL 60*400
 VFVLBCL 500 : VF/VFL 35*450, VF/VFL 60*500
 VFVLBCL 600 : VF/VFL 35*550, VF/VFL 60*600

VMB

Vloer- en muurbeugel / Etrier pour montage mural ou au sol



Geschikt voor gebruik als vloer-, muur- en ophangbeugel.

S'utilise comme étrier de suspension, étrier mural et embase de sol.

Op aanvraag/Sur demande	Poedercoating / Duplex systeem / Revêtement en poudre / Système duplex
Max. Belasting/Charge max.	200 daN
Stand. Uitv./Exec. Std.	Sendzimir
Materiaal optie/Mat. Opt. 1	Hot-Dip/Galvanisé à chaud

1		Artikel Référence	Hoogte Hauteur	Breedte Largeur	Dikte Epaisseur	Lengte Longueur	kg/st kg/pc	Aantal Nombre	Stock Magasin	Eenheid Unité	Opt. 1 €	Opt. 2 €	Stand €
HD	-	VMB 100	40	100	2,00	-	0,190	30	✓	st/pc			
HD	-	VMB 150	40	150	2,00	-	0,220	30	✓	st/pc			
HD	-	VMB 200	40	200	2,00	-	0,260	30	✓	st/pc			
HD	-	VMB 300	40	300	2,00	-	0,330	30	✓	st/pc			
HD	-	VMB 400	40	400	2,00	-	0,390	30	✓	st/pc			
HD	-	VMB 500	40	500	2,00	-	0,460	30	✓	st/pc			
HD	-	VMB 600	40	600	2,00	-	0,530	30	✓	st/pc			

U vindt de uitgebreide technische informatie voor dit product aan het einde van dit hoofdstuk.

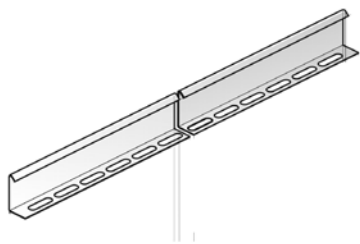
Vous trouvez de plus amples renseignements techniques concernant ce produit à la fin de ce chapitre.

Vloer- en ophangbeugel: montage met VFCL.
Muurbeugel: montage met VFK.

Embase de sol et étrier de suspension: montage avec VFCL.
Etrier mural: montage avec VFK.

SLOS

Scheidingsshot los / Cloison de séparation séparée



Op aanvraag/Sur demande	Poedercoating / Duplex systeem / Revêtement en poudre / Système duplex
Stand. Uitv./Exec. Std.	Sendzimir
Materiaal optie/Mat. Opt. 1	Hot-Dip/Galvanisé à chaud

1		Artikel Référence	Hoogte Hauteur	Breedte Largeur	Dikte Epaisseur	Lengte Longueur	kg/m	Aantal Nombre	Stock Magasin	Eenheid Unité	Opt. 1 €	Opt. 2 €	Stand €
HD	-	SLOS 35	35	-	-	3000	0,330	150	✓	m			
HD	-	SLOS 60	60	-	-	3000	0,510	120	✓	m			
HD	-	SLOS 85	85	-	-	3000	0,680	60	✓	m			
HD	-	SLOS 110	110	-	-	3000	0,820	3	✓	m			

Te bevestigen met:
A fixer avec:

HD	-	VFK	-	-	-	-	0,020	100	✓	st/pc			
-	-	VFSLOSCL	-	-	-	-	0,003	10	✓	st/pc			

U vindt de uitgebreide technische informatie voor dit product aan het einde van dit hoofdstuk.

Vous trouvez de plus amples renseignements techniques concernant ce produit à la fin de ce chapitre.

Bevestigingsmateriaal : 1 per meter.

Matériel de fixation : 1 par mètre

VFSLOSCL

Klemveer SLOS VF/VFL / Attache SLOS VF/VFL



Stand. Uitv./Exec. Std.

Veerstaal/Acier à ressorts

1	Artikel Référence	Hoogte Hauteur	Breedte Largeur	Dikte Epaisseur	Lengte Longueur	kg/st kg/pc	Aantal Nombre	Stock Magasin	Eenheid Unité	Opt. 1 €	Opt. 2 €	Stand €
-	VFSLOSCL	-	-	-	-	0,003	10	✓	st/pc			

VFK

VF/VFL koppelklem / Agrafe pour VF/VFL



Op aanvraag/Sur demande

 Poedercoating / Duplex systeem /
Revêtement en poudre / Système duplex

Stand. Uitv./Exec. Std.

Sendzimir

Materiaal optie/Mat. Opt. 1

Hot-Dip/Galvanisé à chaud

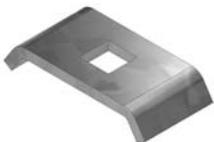
1	Artikel Référence	Hoogte Hauteur	Breedte Largeur	Dikte Epaisseur	Lengte Longueur	kg/st kg/pc	Aantal Nombre	Stock Magasin	Eenheid Unité	Opt. 1 €	Opt. 2 €	Stand €
HD	VFK	-	-	-	-	0,020	100	✓	st/pc			

Bout RBK 6*20 en moer RM 6 inclusief.

Boulon RBK 6*20 et écrou RM 6 inclus.

VFKG 30

VF/VFL koppelklem / Agrafe pour VF/VFL



Op aanvraag/Sur demande

 Poedercoating / Duplex systeem /
Revêtement en poudre / Système duplex

Stand. Uitv./Exec. Std.

Sendzimir

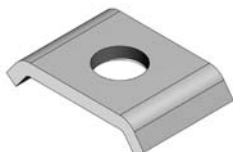
Materiaal optie/Mat. Opt. 1

Hot-Dip/Galvanisé à chaud

1	Artikel Référence	Hoogte Hauteur	Breedte Largeur	Dikte Epaisseur	Lengte Longueur	kg/st kg/pc	Aantal Nombre	Stock Magasin	Eenheid Unité	Opt. 1 €	Opt. 2 €	Stand €
HD	VFKG 30	-	-	-	-	0,020	200	✓	st/pc			

VFKK 25

VF/VFL koppelklem / Agrafe pour VF/VFL

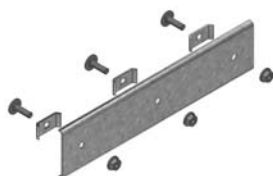


Op aanvraag/Sur demande	Poedercoating / Duplex systeem / Revêtement en poudre / Système duplex
Stand. Uitv./Exec. Std.	Sendzimir
Materiaal optie/Mat. Opt. 1	Hot-Dip/Galvanisé à chaud

1		Artikel Référence	Hoogte Hauteur	Breedte Largeur	Dikte Epaisseur	Lengte Longueur	kg/st kg/pc	Aantal Nombre	Stock Magasin	Eenheid Unité	Opt. 1 €	Opt. 2 €	Stand €
HD	-	VFKK 25	-	-	-	-	0,020	200	✓	st/pc			

VFKS

VF/VFL steunkoppelaar / Eclisse support pour VF/VFL



Voor een maximale stevigheid, enkel voor VF 60 en VFL 60
Pour une solidité maximale, uniquement pour VF 60 et VFL 60

Op aanvraag/Sur demande	Poedercoating / Duplex systeem / Revêtement en poudre / Système duplex
Stand. Uitv./Exec. Std.	Sendzimir
Materiaal optie/Mat. Opt. 1	Hot-Dip/Galvanisé à chaud

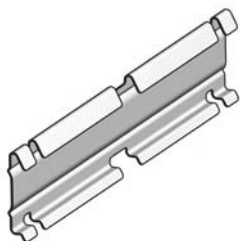
1		Artikel Référence	Hoogte Hauteur	Breedte Largeur	Dikte Epaisseur	Lengte Longueur	kg/st kg/pc	Aantal Nombre	Stock Magasin	Eenheid Unité	Opt. 1 €	Opt. 2 €	Stand €
HD	-	VFKS	60	-	-	-	0,270	10	✓	st/pc			

3x bout RBK 6*20, 3x moer RM 6 en 3x VFKG 30 inclusief.

3x boulon RBK 6*20, 3x écrou RM 6 et 3x VFKG 30 inclus.

KPVF

VF/VFL clipsbare koppelaar / Eclisse rapide pour VF/VFL



Voor een snelle montage zonder bouten en moeren. Enkel voor VF 60 en VFL 60.
Montage rapide sans vis et écrous. Uniquement pour VF 60 et VFL 60.

Op aanvraag/Sur demande	Poedercoating / Duplex systeem / Revêtement en poudre / Système duplex
Stand. Uitv./Exec. Std.	Sendzimir
Materiaal optie/Mat. Opt. 1	Hot-Dip/Galvanisé à chaud

1		Artikel Référence	Hoogte Hauteur	Breedte Largeur	Dikte Epaisseur	Lengte Longueur	kg/st kg/pc	Aantal Nombre	Stock Magasin	Eenheid Unité	Opt. 1 €	Opt. 2 €	Stand €
HD	-	KPVF	60	-	-	-	0,100	30	✓	st/pc			

KPVFL 35

VFL 35 clipsbare koppelplaat / Eclisse rapide pour VFL 35



Voor schroefloze koppeling van draadgootype VFL 35.

Montage rapide sans vis et écrous. Uniquement pour VFL 35.

Op aanvraag/Sur demande

Poedercoating / Duplex systeem / Revêtement en poudre / Système duplex

Stand. Uitv./Exec. Std.

Sendzimir

Materiaal optie/Mat. Opt. 1

Hot-Dip/Galvanisé à chaud

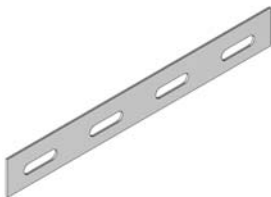
1		Artikel Référence	Hoogte Hauteur	Breedte Largeur	Dikte Epaisseur	Lengte Longueur	kg/st kg/pc	Aantal Nombre	Stock Magasin	Eenheid Unité	Opt. 1 €	Opt. 2 €	Stand €
HD	-	KPVFL 35	35	-	-	-	0,100	30	✓	st/pc			

Past niet op VFL 30*065.

Pas utiliser avec : VFL 30*065

V 35*200

Koppelplaat / Eclisse à boulonner



Op aanvraag/Sur demande

Poedercoating / Duplex systeem / Revêtement en poudre / Système duplex

Stand. Uitv./Exec. Std.

Sendzimir

Materiaal optie/Mat. Opt. 1

Hot-Dip/Galvanisé à chaud

1		Artikel Référence	Hoogte Hauteur	Breedte Largeur	Dikte Epaisseur	Lengte Longueur	kg/st kg/pc	Aantal Nombre	Stock Magasin	Eenheid Unité	Opt. 1 €	Opt. 2 €	Stand €
HD	-	V 35*200	35	200	-	-	0,040	48	✓	st/pc			

VFKNIP

Boutenschaar / Cisaille



Boutenschaar met offset snede

Cisaille avec tranchant offset

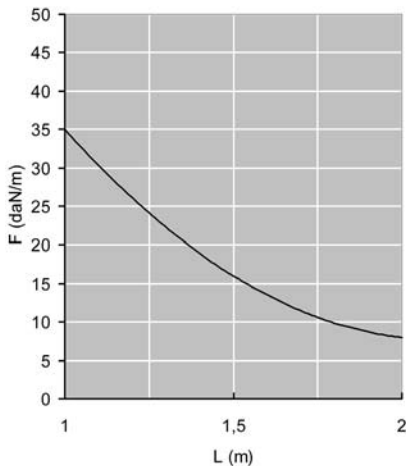
Stand. Uitv./Exec. Std.

1		Artikel Référence	Hoogte Hauteur	Breedte Largeur	Dikte Epaisseur	Lengte Longueur	kg/st kg/pc	Aantal Nombre	Stock Magasin	Eenheid Unité	Opt. 1 €	Opt. 2 €	Stand €
-	-	VFKNIP	-	-	-	-	0,750	1	✓	st/pc			

- voor makkelijk knippen en verwerken van de draadgoten
- voorzien van bekken met offset snede
- ideaal voor vervaardigen van bochten, T-stukken en andere hulpstukken
- Knip steeds zo dicht mogelijk bij de kruising.

- pour couper et traiter facilement les chemins de câbles en fil
- fourni de becs avec tranchant offset
- parfait pour fabriquer courbes, raccordement en T et d'autres accessoires
- Coupez toujours près du croiseme

VFL 35



BELASTINGSDIAGRAM

Diagram geldig voor VFL 35. Deze grafiek geeft de maximaal toelaatbare gelijkmatig verdeelde belasting aan voor meervoudige belastingondersteuning. Ze voldoen aan de norm IEC 61537 par 10.3.3 test type III met verbinding op 1/5 van de ondersteuningsafstand.

F = max. toelaatbare belasting (daN/m)
L = steunafstand (m)

Max. doorbuiging (m) = L/100

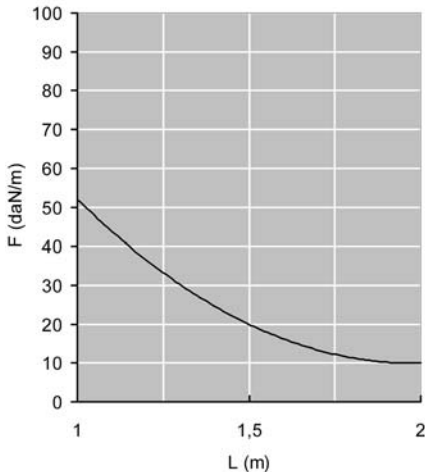
DIAGRAMME DE CHARGE

Courbe valable pour VFL 35. Ce graphique indique la charge maximale également répartie autorisée pour un soutien de charge multiple. Elles sont conformes à la norme IEC 61537 par 10.3.3, test de type III avec connexion à 1/5 de la distance de soutien.

F = poids de câbles admissible (daN/m)
L = distance entre supports (m)

Déflexion max (m) = L/100

VFL 60



BELASTINGSDIAGRAM

Diagram geldig voor VFL 60. Deze grafiek geeft de maximaal toelaatbare gelijkmatig verdeelde belasting aan voor meervoudige belastingondersteuning. Ze voldoen aan de norm IEC 61537 par 10.3.3 test type III met verbinding op 1/5 van de ondersteuningsafstand.

F = max. toelaatbare belasting (daN/m)
L = steunafstand (m)

Max. doorbuiging (m) = L/100

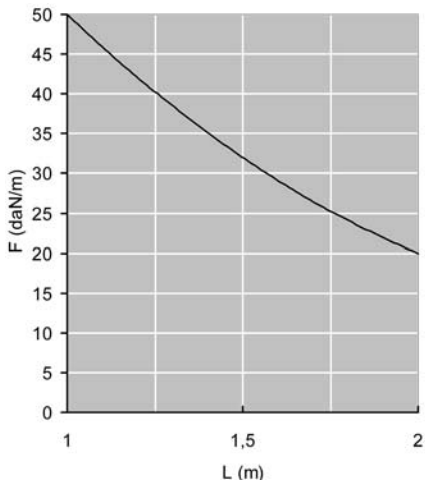
DIAGRAMME DE CHARGE

Courbe valable pour VFL 60. Ce graphique indique la charge maximale également répartie autorisée pour un soutien de charge multiple. Elles sont conformes à la norme IEC 61537 par 10.3.3, test de type III avec connexion à 1/5 de la distance de soutien.

F = poids de câbles admissible (daN/m)
L = distance entre supports (m)

Déflexion max (m) = L/100

VF 35



BELASTINGSDIAGRAM

Diagram geldig voor VF 35. Deze grafiek geeft de maximaal toelaatbare gelijkmatig verdeelde belasting aan voor meervoudige belastingondersteuning. Ze voldoen aan de norm IEC 61537 par 10.3.3 test type III met verbinding op 1/5 van de ondersteuningsafstand.

F = max. toelaatbare belasting (daN/m)
L = steunafstand (m)

Max. doorbuiging (m) = L/100

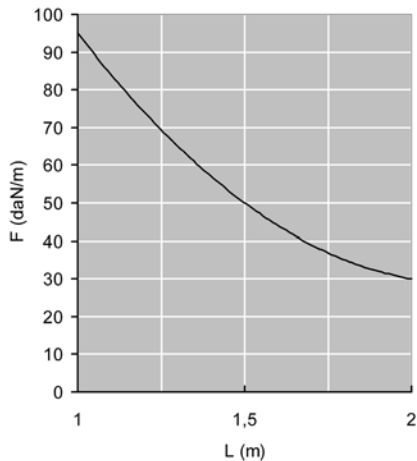
DIAGRAMME DE CHARGE

Courbe valable pour VF 35. Ce graphique indique la charge maximale également répartie autorisée pour un soutien de charge multiple. Elles sont conformes à la norme IEC 61537 par 10.3.3, test de type III avec connexion à 1/5 de la distance de soutien.

F = poids de câbles admissible (daN/m)
L = distance entre supports (m)

Déflexion max (m) = L/100

VF 60



BELASTINGSDIAGRAM

Diagram geldig voor VF 60. Deze grafiek geeft de maximaal toelaatbare gelijkmatig verdeelde belasting aan voor meervoudige belastingondersteuning. Ze voldoen aan de norm IEC 61537 par 10.3.3 test type III met verbinding op 1/5 van de ondersteuningsafstand.

F = max. toelaatbare belasting (daN/m)
L = steunafstand (m)

L/100 = doorbuiging (m)

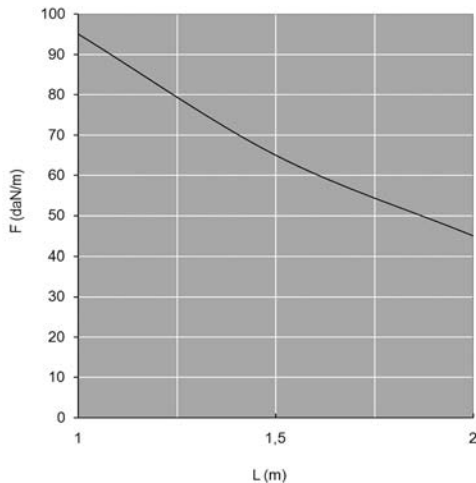
DIAGRAMME DE CHARGE

Courbe valable pour VF 60. Ce graphique indique la charge maximale également répartie autorisée pour un soutien de charge multiple. Elles sont conformes à la norme IEC 61537 par 10.3.3, test de type III avec connexion à 1/5 de la distance de soutien.

F = poids de câbles admissible (daN/m)
L = distance entre supports (m)

Déflexion max (m) = L/100

VF 85



BELASTINGSDIAGRAM

Diagram geldig voor VF 85. Deze grafiek geeft de maximaal toelaatbare gelijkmatig verdeelde belasting aan voor meervoudige belastingondersteuning. Ze voldoen aan de norm IEC 61537 par 10.3.3 test type III met verbinding op 1/5 van de ondersteuningsafstand.

F = max. toelaatbare belasting (daN/m)
L = steunafstand (m)

L/100 = doorbuiging (m)

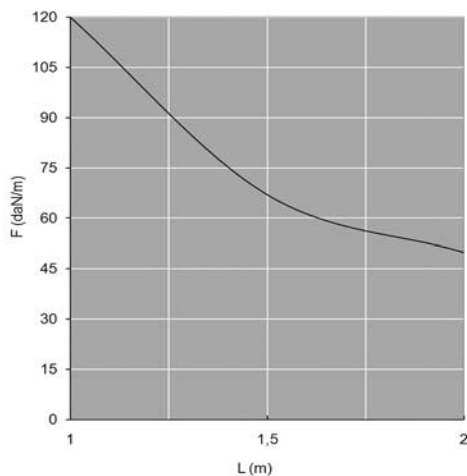
DIAGRAMME DE CHARGE

Courbe valable pour VF 85. Ce graphique indique la charge maximale également répartie autorisée pour un soutien de charge multiple. Elles sont conformes à la norme IEC 61537 par 10.3.3, test de type III avec connexion à 1/5 de la distance de soutien.

F = poids de câbles admissible (daN/m)
L = distance entre supports (m)

Déflexion max (m) = L/100

VF 110



BELASTINGSDIAGRAM

Diagram geldig voor VF 110. Deze grafiek geeft de maximaal toelaatbare gelijkmatig verdeelde belasting aan voor meervoudige belastingondersteuning. Ze voldoen aan de norm IEC 61537 par 10.3.3 test type III met verbinding op 1/5 van de ondersteuningsafstand.

F = max. toelaatbare belasting (daN/m)
L = steunafstand (m)

L/100 = doorbuiging (m)

DIAGRAMME DE CHARGE

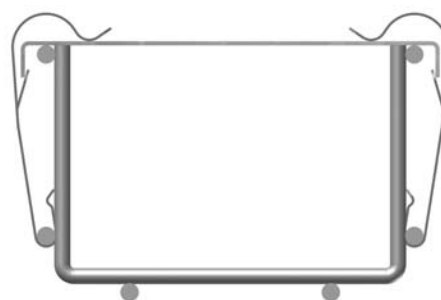
Courbe valable pour VF 110. Ce graphique indique la charge maximale également répartie autorisée pour un soutien de charge multiple. Elles sont conformes à la norme IEC 61537 par 10.3.3, test de type III avec connexion à 1/5 de la distance de soutien.

F = poids de câbles admissible (daN/m)
L = distance entre supports (m)

Déflexion max (m) = L/100

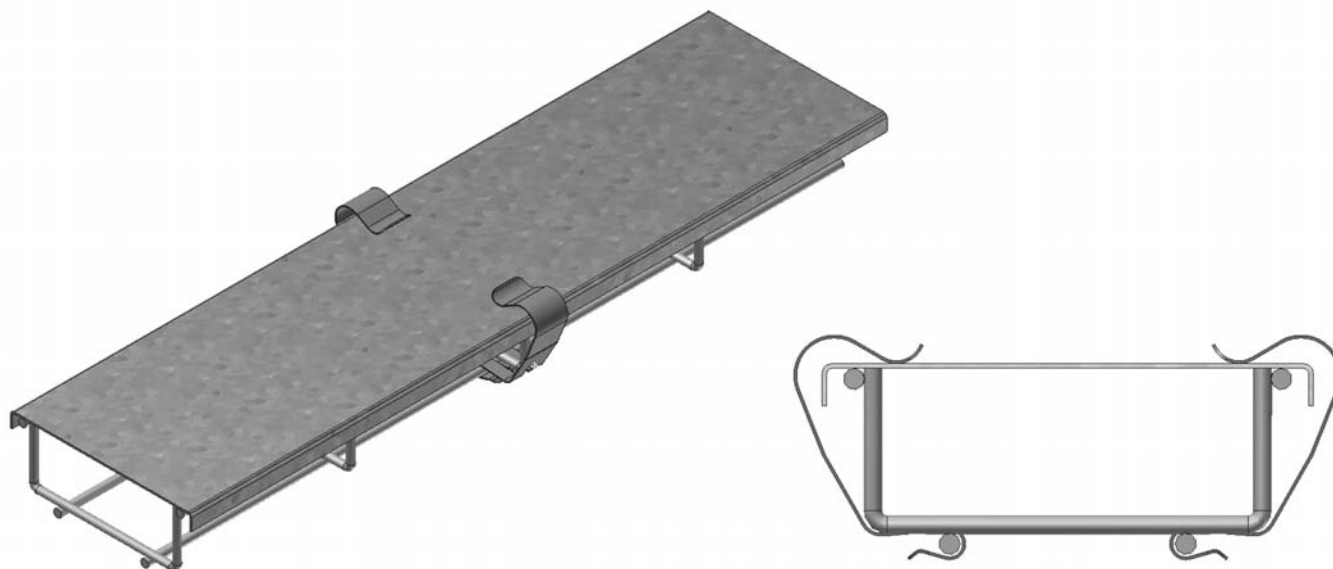
DCLVF

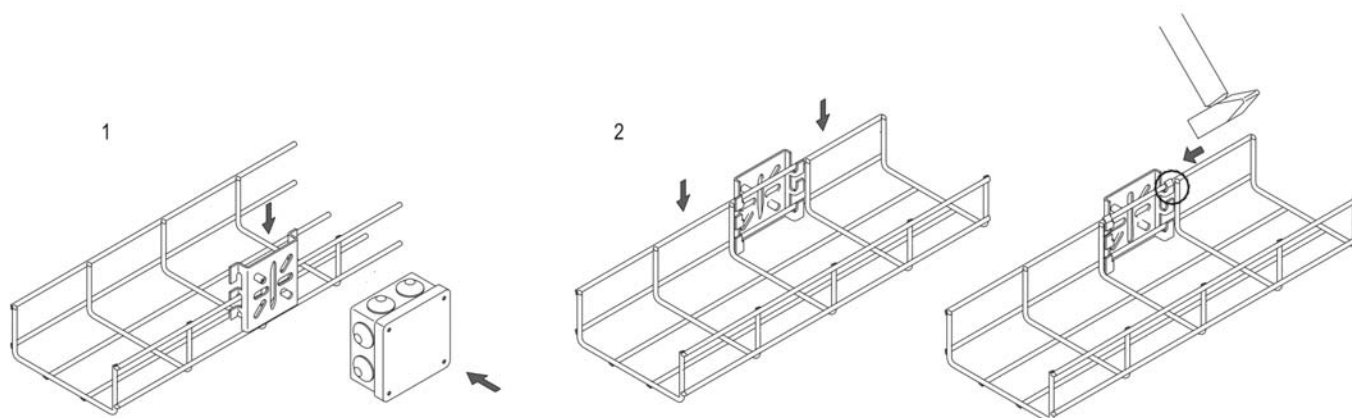
Montage principe
Principe de montage



DCLVF 35

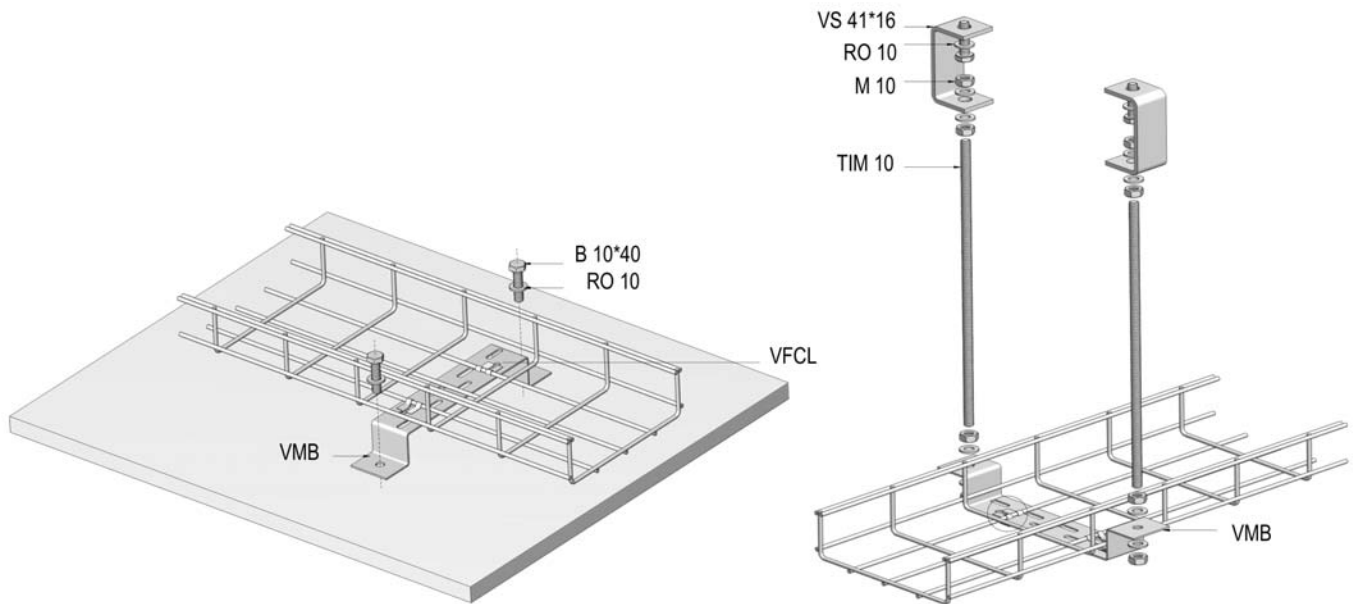
Montage principe
Principe de montage

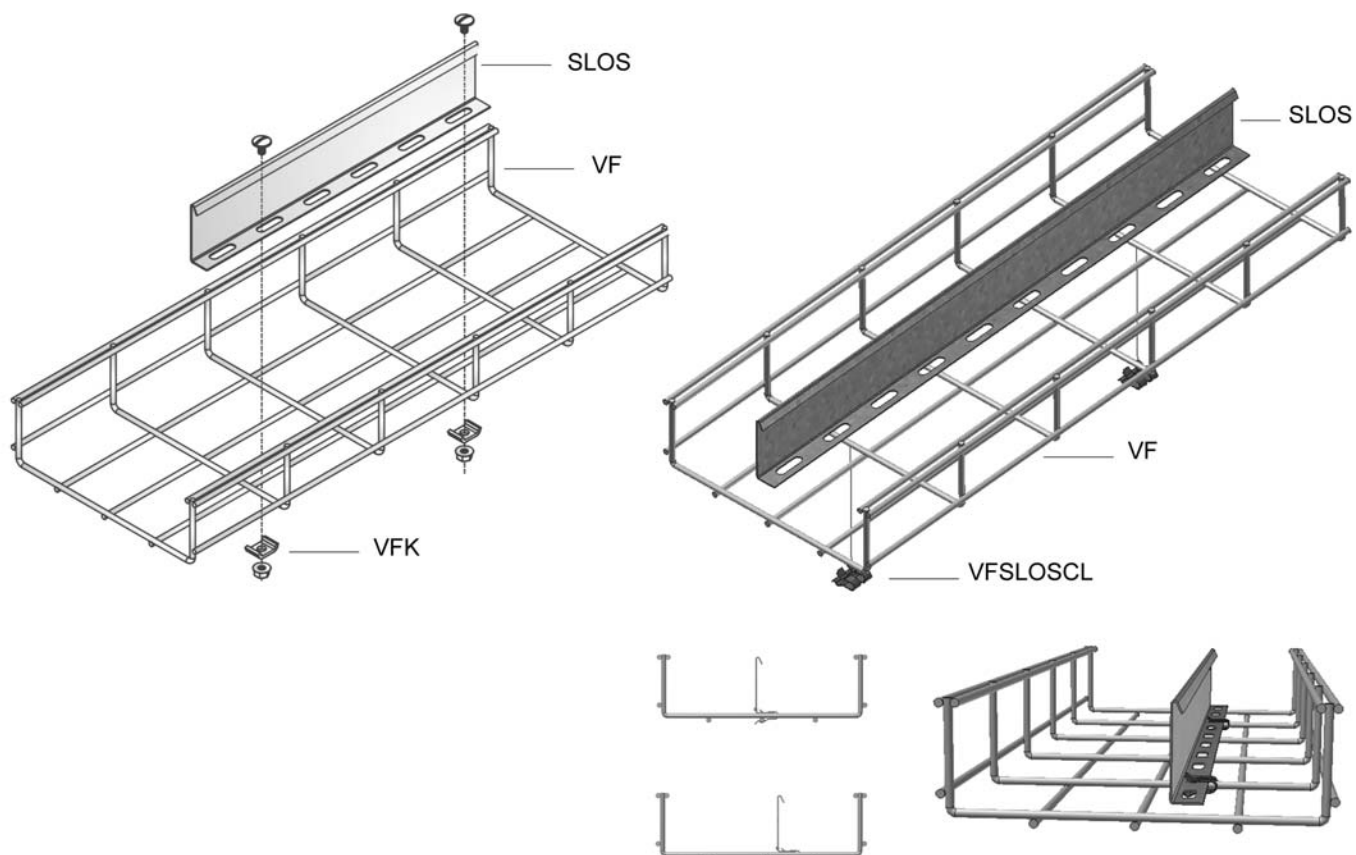


VFMM**Montage principe
Principe de montage**

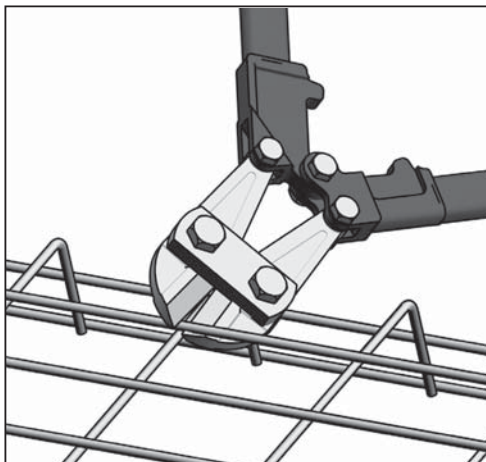
Dubbel gebruik: montage van contactdozen en muurbevestiging.
Enkel geldig voor VFL 60 en VF 60.

Polyvalent: montage des boîtes de contact et fixation au mur.
Uniquement pour VF 60 et VFL 60.

VMB**Montage principe
Principe de montage**

SLOS**Montage principe
Principe de montage**

HOE KNIPT MEN DE DRAAD / COMMENT COUPER LE FIL



De draadgoten kunnen door een eenvoudige knipbewerking aangepast worden aan uw wensen. Voor het knippen van een draadnet bevelen wij het gebruik aan van een kniptang met offset snede (zie figuur hieronder). Het knippen gebeurt steeds zo dicht mogelijk bij de kruising van de staaldraden. Zo wordt kabelbeschadiging vermeden.

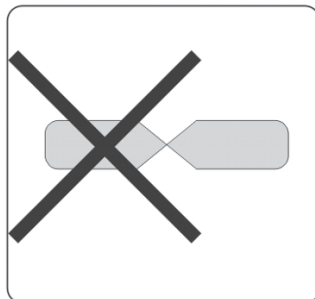
Les chemins de câbles peuvent être adaptées à vos desiderata par moyen d'une simple découpe. Pour découper, nous vous conseillons d'utiliser une pince à découper décentrée (voir figure ci-dessous). La découpe doit être effectuée le plus près possible de l'endroit où les fils d'acier se croisent afin que les câbles ne soient pas endommagés.

ja / oui

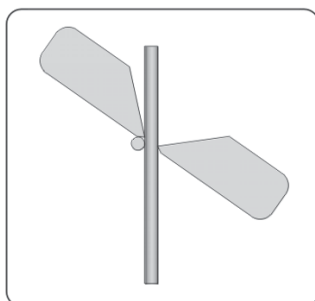


Offset snede
Découpe décentrée

nee / non



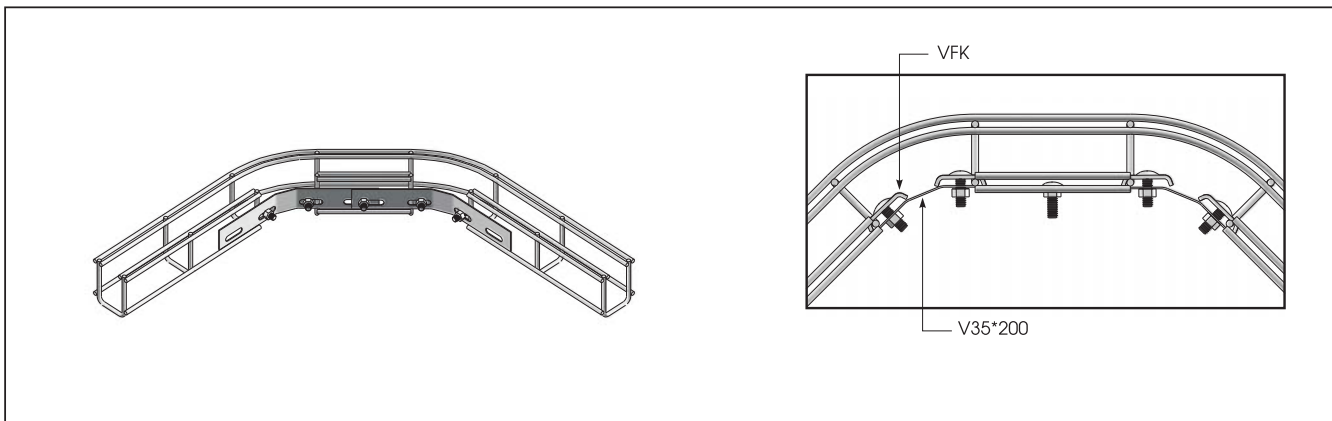
Centrale snede
Découpe centrale



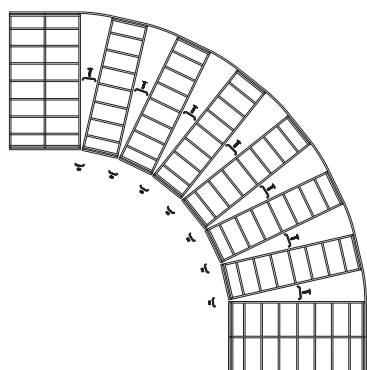
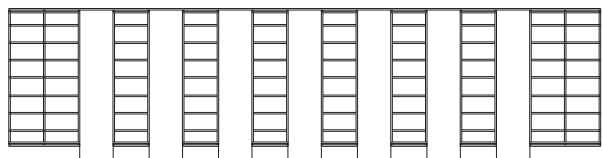
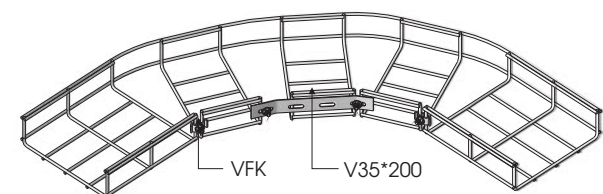
Plaatsen van de klembekken van de kniptang
Positionnement des mâchoires de la pince à découper

BOCHT MET GROTE RADIUS / COUDE AU RAYON LARGE

Breedtes / Largeur 50

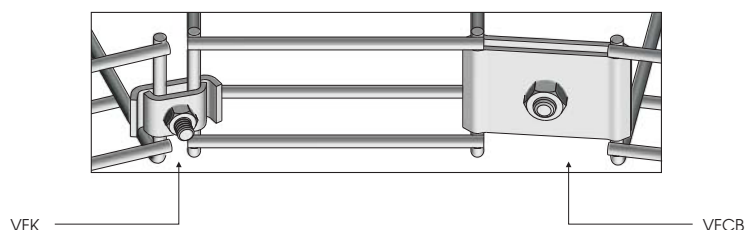


Breedtes / Largeur 100 - 550



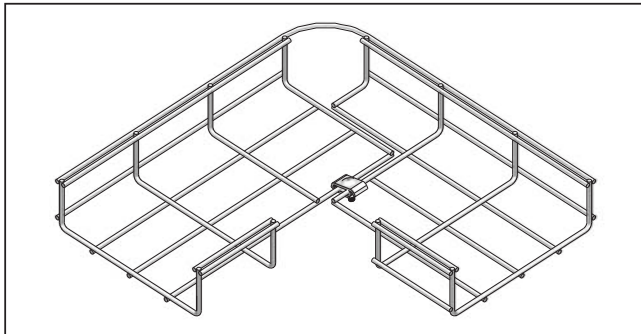
Breedte Largeur	Hoogte Hauteur	Zones	VFK	VFCB	V 35*200
100	35/60	3	2	2	1
150	35/60	3	4	-	1
200	35/60	4	4	-	1
250	35	5	6	-	1
300	60	5	5	-	-
350	35	6	6	-	-
400	60	7	7	-	-
450	35	8	8	-	-
500	60	9	9	-	-
550	35	10	10	-	-

Bevestigingswijzen / Méthodes de fixation

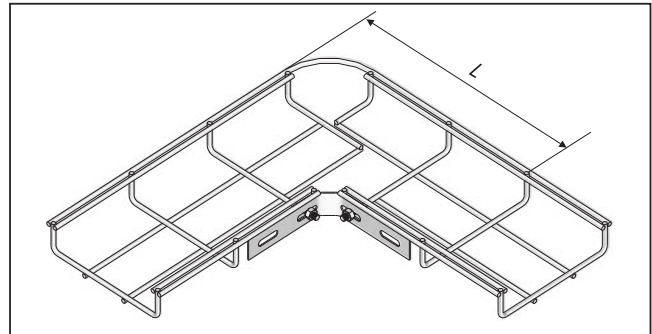


BOCHT MET KLEINE RADIUS / COUDE AU RAYON COURT

Methode A



Methode B

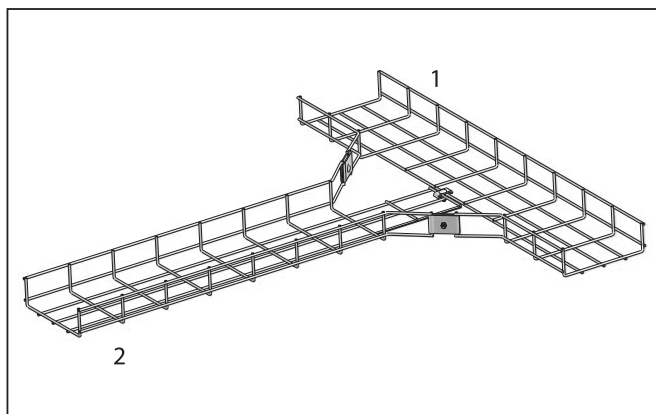


Breedte Largeur	Hoogte Hauteur	VFK	V 35*200	Zones	Gemonteerd Zones montées	Methode Méthode	Lengte Longueur
100	35/60	2	1			B	269,5
150	35	2	1			B	269,5
150	60	2	1			B	269,5
200	35	1	0			B	369,5
200	60	1	0			A	369,5
250	35	2	1			B	369,5
300	60	2	0			A	469,5
350	35	2	1			B	469,5
400	60	2	0			A	569,5
450	35	2	1			B	569,5
500	60	3	0			A	669,5
550	35	2	1			B	669,5
600	60	4	0			A	679,5

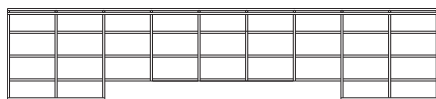
Om een bocht met kleine radius te maken neemt men een lengte draadgoot en knipt men de overbodige zones uit de bodem en de zijkant. Buig de draadgoot over een hoek van 90° en bevestig beide uiteinden aan elkaar door middel van methode A of B zoals in de bovenstaande tabel wordt vermeld. Voor de draadgoot met breedte 50, kan men enkel een bocht met grote radius maken.

Pour réaliser un coude court, vous prenez une longueur du chemin de câble en fil et vous découpez les zones superflues du fond et des côtés. Pliez le chemin de câble en fil, en respectant un angle de 90° et fixez les deux extrémités l'une à l'autre selon la méthode A ou B telles qu'elles sont mentionnées dans le tableau ci-dessus. Pour un chemin de câble en fil d'une largeur de 50, il est uniquement possible de réaliser un coude à rayon large.

T-STUK / PIECE EN T

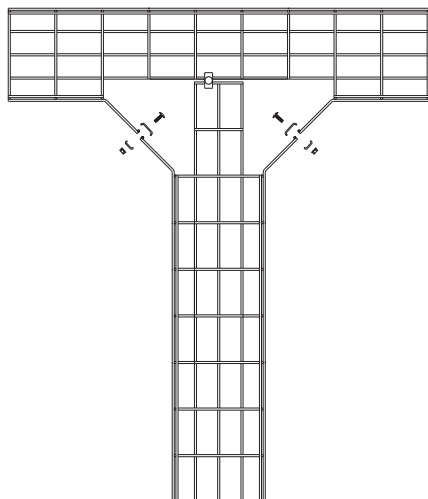
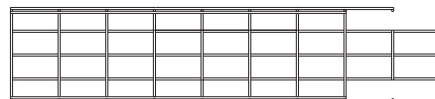


Draadgoot / Chemin de câble en fil 1:



Draadgoot / Chemin de câble en fil 2:

Voor alle breedtes gelijk / Méthode indetique pour toutes les largeurs

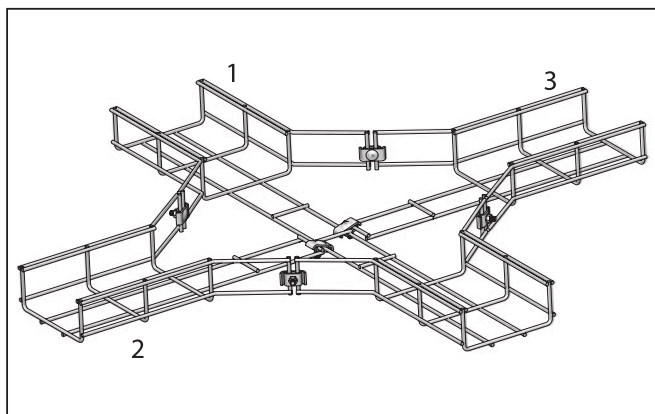


Breedte draadgoot 2 Largeur chemin de câble en fil	weg te knippen zones zones à découper	
	Bodem Fond	Zijkant Côtes
50	-	-
100	4	2
150	4	2
200	5	3
250	5	3
300	6	4
350	6	4
400	7	5
450	7	5
500	8	6
550	8	6

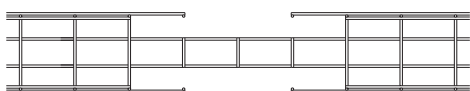
Een T-suk wordt gevormd door de zijkant van draadgoot 1 weg te knippen volgens de waarden in de bovenstaande tabel. Bij draadgoot 2 worden steeds dezelfde zones weggeknipt. Daarna worden de overblijvende zijden geplooid tot ze recht over elkaar komen te staan. De draadgoten worden met elkaar verbonden door middel van VFCB of VFK.

Réaliser une pièce en T en découpant un seul côté du chemin de câble en fil conformément aux valeurs mentionnées dans le tableau ci-dessus. Pour le type de chemin de câble en fil 2, vous découpez les mêmes zones. Ensuite, les côtés restants doivent être pliés afin qu'ils soient placés bien droits l'un au-dessus de l'autre. Les chemins de câbles en fil sont reliés au moyen d'attaches VFCB ou VFK.

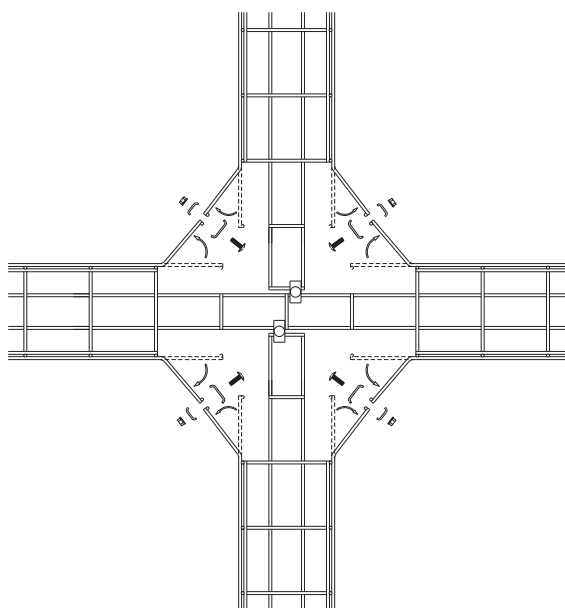
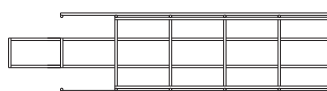
KRUISSTUK / PIECE EN CROIX



Draadgoot / Chemin de câble en fil 1:



Draadgoot / Chemin de câble en fil 2, 3:



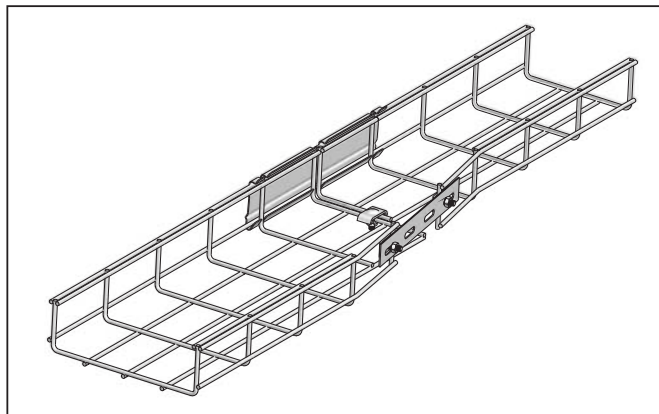
Een kruisstuk wordt gemaakt op dezelfde manier als een T-stuk.

1. Neem een lengte van de benodigde draadgoot en knip de zijkant en ondervlak weg volgens de waarden in de tabel.
2. Knip uit draadgoot 2 en 3 het grondvlak weg zoals bij de tweede draadgoot bij het maken van een T-stuk.
3. Plooi de zijden onder een hoek zodat ze recht over elkaar komen te staan.
4. Schroef het geheel vast door middel van VFK, VFCB of V35*200.

Pour réaliser une pièce en croix, procédez de la même façon que pour une pièce en T :

1. Prenez une longueur du chemin de câble en fil, découpez le côté et la face inférieure conformément aux valeurs mentionnées dans le tableau.
2. Dans les chemins de câbles en fil 2 et 3, découpez le fond comme vous le feriez pour la deuxième chemin de câble en fil pour réaliser une pièce en T.
3. Pliez les côtés et respectez un angle tel qu'ils soient placés bien l'un au-dessus de l'autre.
4. Vissez le tout en utilisant les attaches VFK, VFCB ou V35*200.

VERLOOPSTUK / PIECE EN REDUCTION



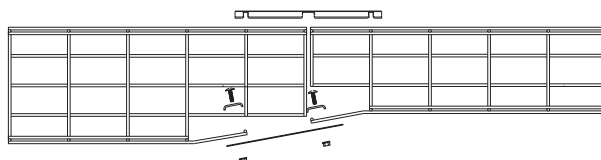
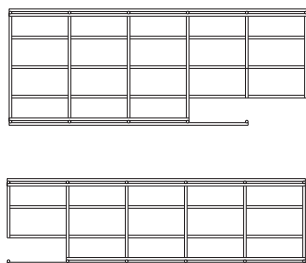
Draadgoten kunnen gereduceerd worden om deze te koppelen aan een tweede, minder brede draadgoot.
Alle combinaties zijn gebaseerd op een aantal basis principes om zo de gewenste reductie te verkrijgen.

1. Knip de benodigde zones van de bodem en de wand uit.
2. Buig de wand onder een bepaalde hoek om zo de zijde van het verloopstuk te verkrijgen.
3. Gebruik de KPVF, VKF en V35*200 om de twee draadgoten aan elkaar te bevestigen.

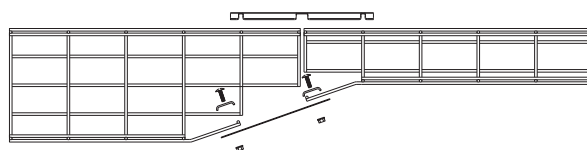
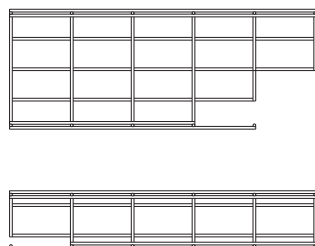
La largeur des chemins de câbles en fil peut être réduite afin de les raccorder à une deuxième gouttière moins large.
Toutes les combinaisons sont fondées sur différents principes de base afin d'obtenir la réduction souhaitée.

1. Découpez les zones nécessaires du fond et de la paroi.
2. Pliez la paroi en respectant un angle déterminé afin d'obtenir le côté de la pièce de réduction.
3. Utilisez les attaches KPVF, VKF et V35/200 afin de relier les deux chemins de câbles en fil.

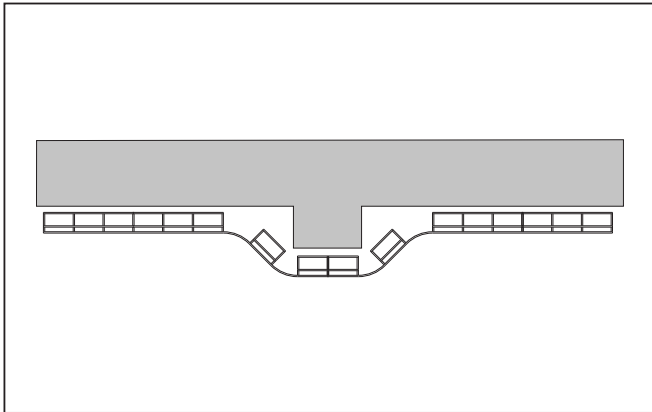
Verschil van / Différence de 50mm



Verschil van / Différence de 100mm



NIVEAUVerschil / DIFFERENCE DE NIVEAU



Ieder niveauverschil kan worden overwonnen door de overeenstemmende opstaande zone weg te knippen en de draadgoot op die plaats te buigen tot de vereiste vorm wordt verkregen. Voor extra sterkte kan men gebruik maken van een verbindingstuk V35*200 en bijpassende moeren en bouten.

Toute différence de niveau peut être compensée en découpant la zone ouverte correspondante et en pliant le chemin de câble en fil à cet endroit jusqu'à ce qu'on obtienne la forme requise. Pour renforcer la résistance, vous pouvez utiliser l'attache V35*200 avec écrous et boulons correspondants.

Knippen en buigen / Découper et plier

